



... wie im Original

63608 Kleines Einfamilienhaus N

Small Detached House N

Petite maison individuelle N

Casa pequeña unifamiliar N

Klein familiehuis N



Hinweis:

Durch die liegende Lagerung im Bausatz kann sich der Klebstoff in der Tube nach unten abgesetzt haben, sodass beim ersten Drücken Wasser aus der Tube entweicht. Vor dem ersten Einsatz des Klebers daher bitte die Tube kurz durchkneten und zunächst auf einem Blatt Papier probieren. Für die Verklebung von kleinen Teilen empfehlen wir Ihnen den einzeln erhältlichen NOCH Laser-Cut Kleber (Art.-Nr. 61104) mit der besonders feinen Dosierspitze.

Note:

Owing to the horizontal storage of the glue in the package it is possible that some water will come out when first pressing the tube. Before first use, please knead the tube briefly and make a test on a sheet of paper. For fixing small parts we recommend the NOCH Laser-Cut Adhesive (ref. 61104) with a very fine dosing tip.

Indication:

A cause du stockage horizontal, la colle dans le tube peut se déposer vers le bas de sorte que de l'eau s'échappe du tube en le pressant pour la première fois. Avant le premier usage, il faut donc pétrir le tube et faire un test sur une feuille de papier. Pour le collage des petits éléments, il convient d'utiliser de la colle Laser-Cut NOCH (réf. 61104) avec la fine pointe de dosage.

Nota:

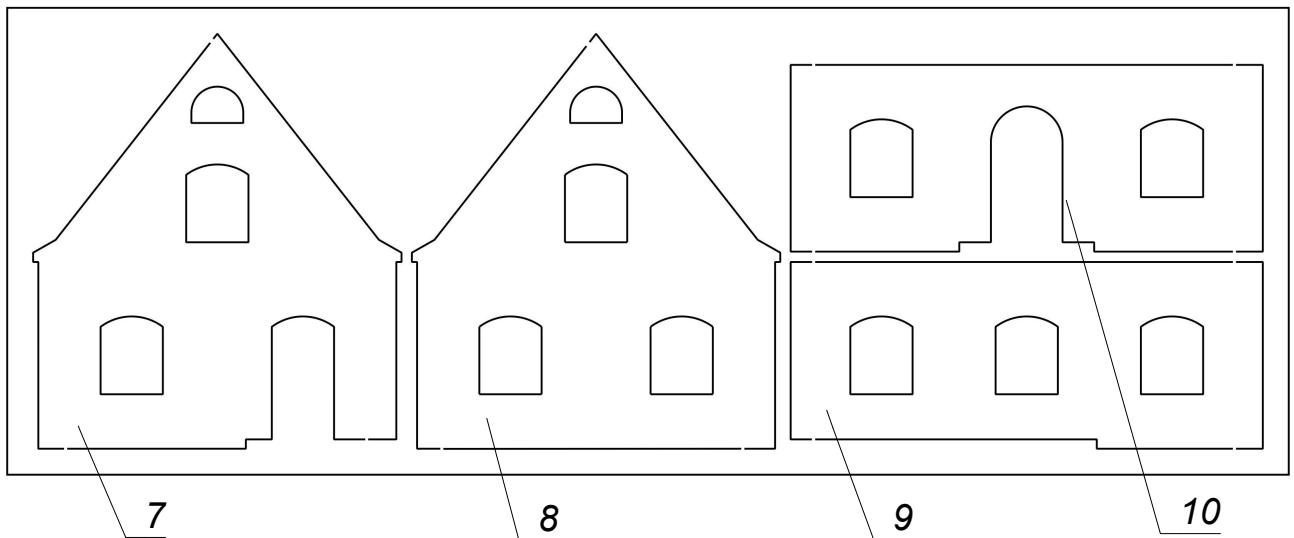
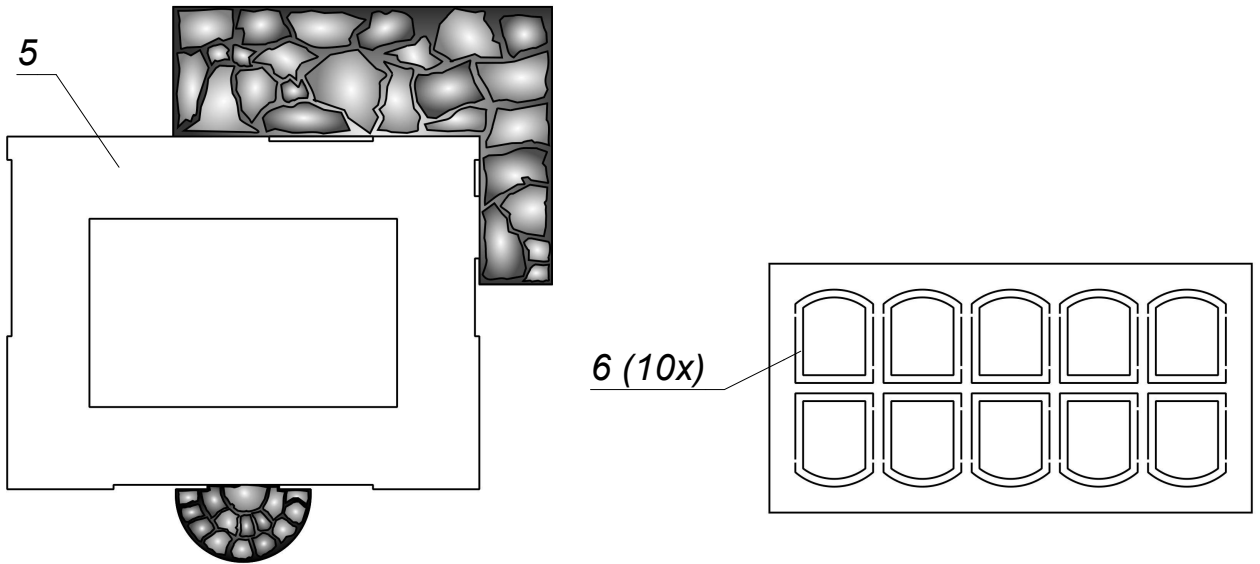
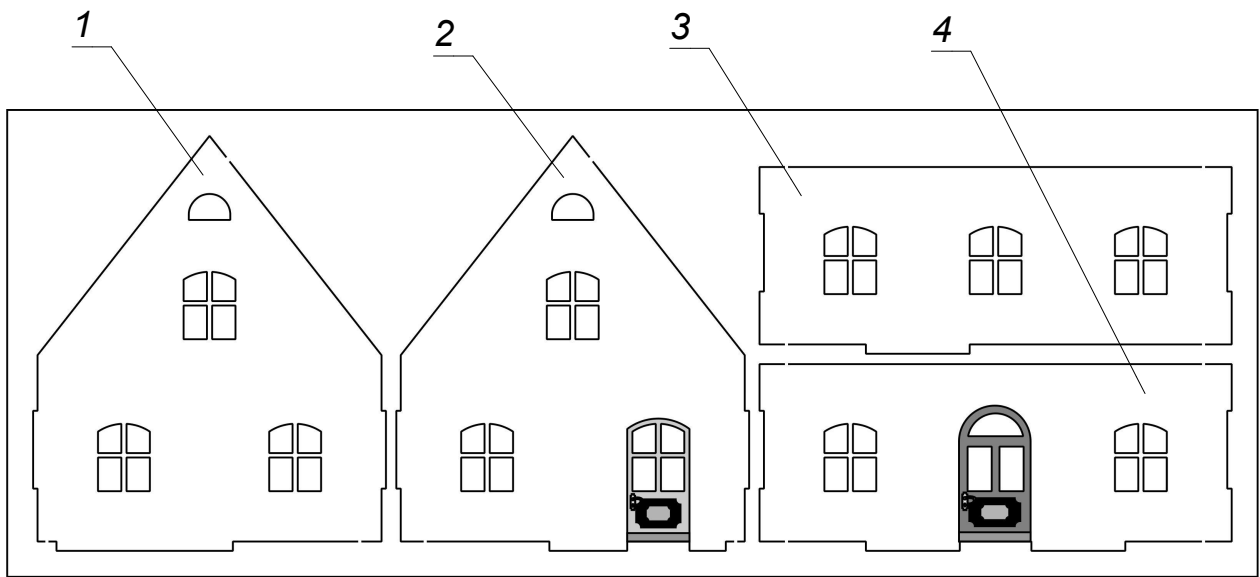
Debido al almacenamiento horizontal del kit, es posible que el pegamento se haya asentado en la base, y que al ejercer la primera presión sobre el tubo salga agua. Por ello antes de usar el pegamento por primera vez, amase el tubo brevemente y pruébelo primero sobre un papel. Para la encolado de piezas pequeñas, recomendamos el pegamento especial para cartón cortado por láser NOCH disponible individualmente (Ref. 61104) con la boquilla dosificadora especialmente fina.

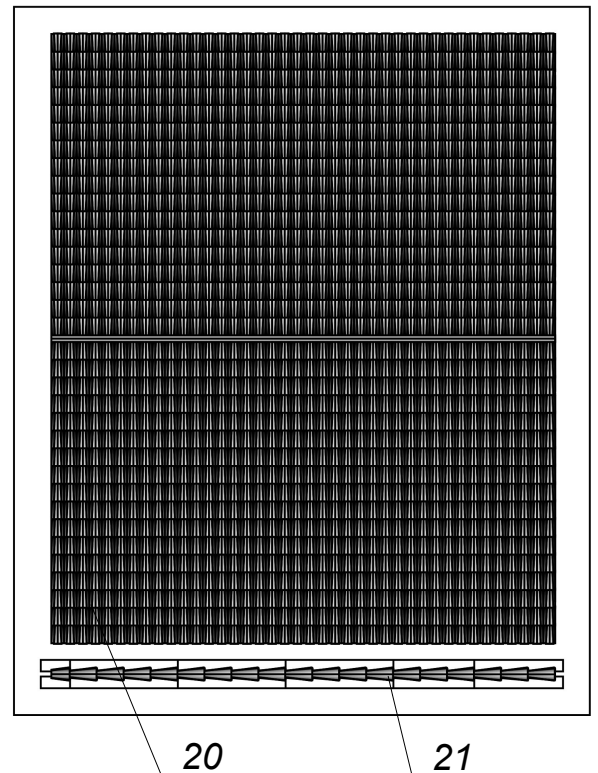
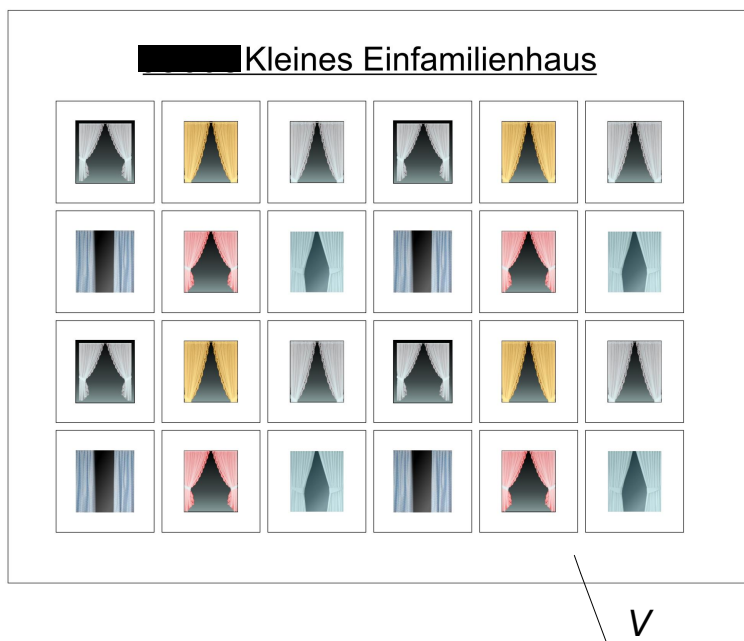
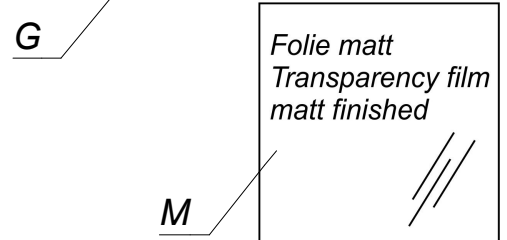
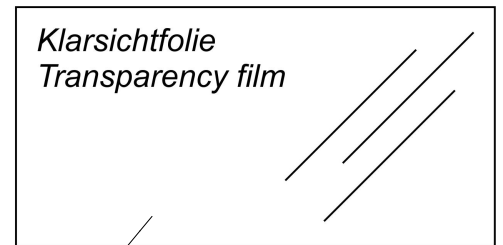
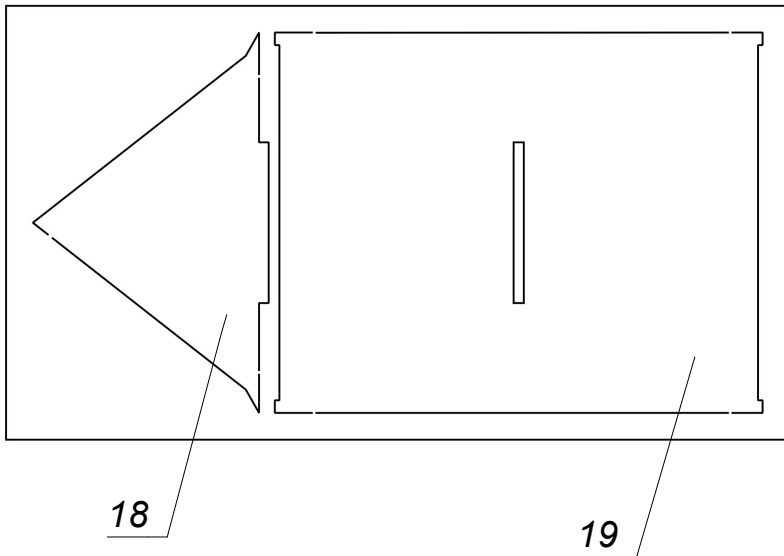
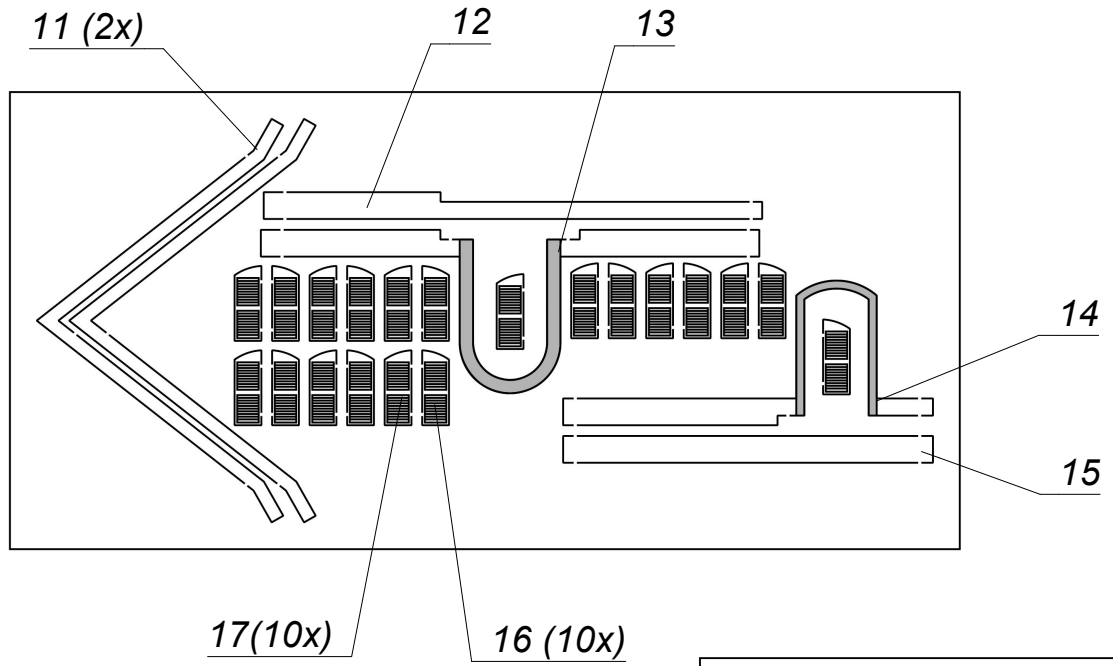
Aanwijzing:

Door het liggend opslaan van de bouwdoos kan de lijm in de tube naar onderen gelopen zijn, waardoor bij de eerste keer drukken water uit de tube komt. Voor gebruik van de lijm daarom eerst de tube kort kneden en dan op een stukje papier uitproberen. Voor het lijmen van kleine onderdelen adviseren wij de los verkrijgbare speciale NOCH laser-cut lijm (art. nr. 61104) met de zeer fijne doseerpunt.

*Dieses Gebäude besteht aus sehr vielen Einzelteilen.
Bitte trennen Sie die Teile erst dann aus der Platte,
wenn der jeweilige Arbeitsschritt erreicht ist. Eine
handschriftliche Nummerierung am Plattenrand kann
sehr hilfreich sein.*

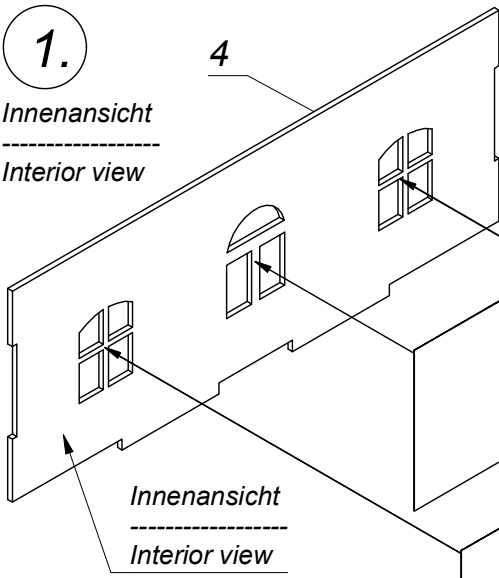
*This building consists of a large number of single
parts.
Please do not rip the parts out of the plate before you
need them for the next assembly step.
It can be very useful to number the plates on the
edges.*





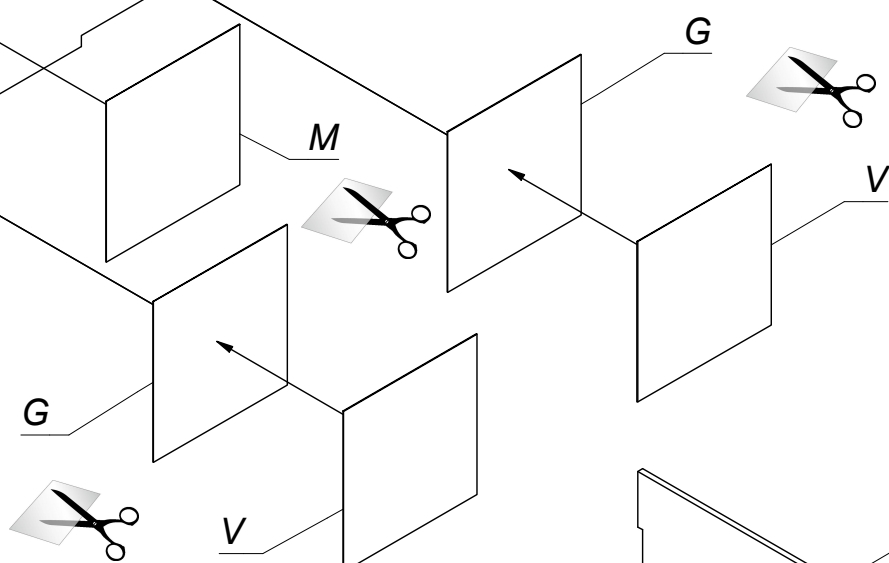
1.

Innenansicht
Interior view



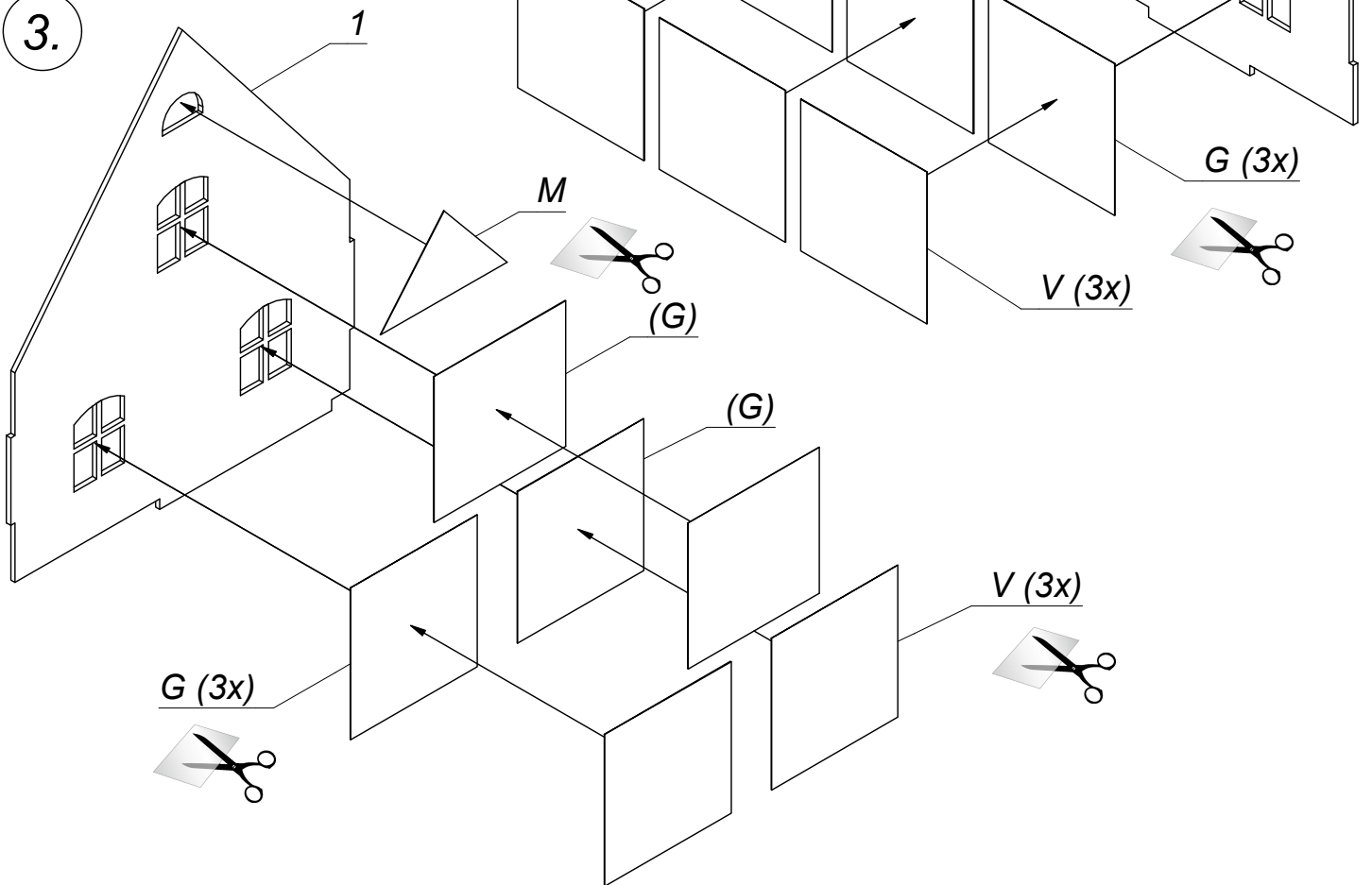
Freie Gestaltungsmöglichkeit mit Vorhängen "V".

Arrange with the deco-sheet "V" at your choice.

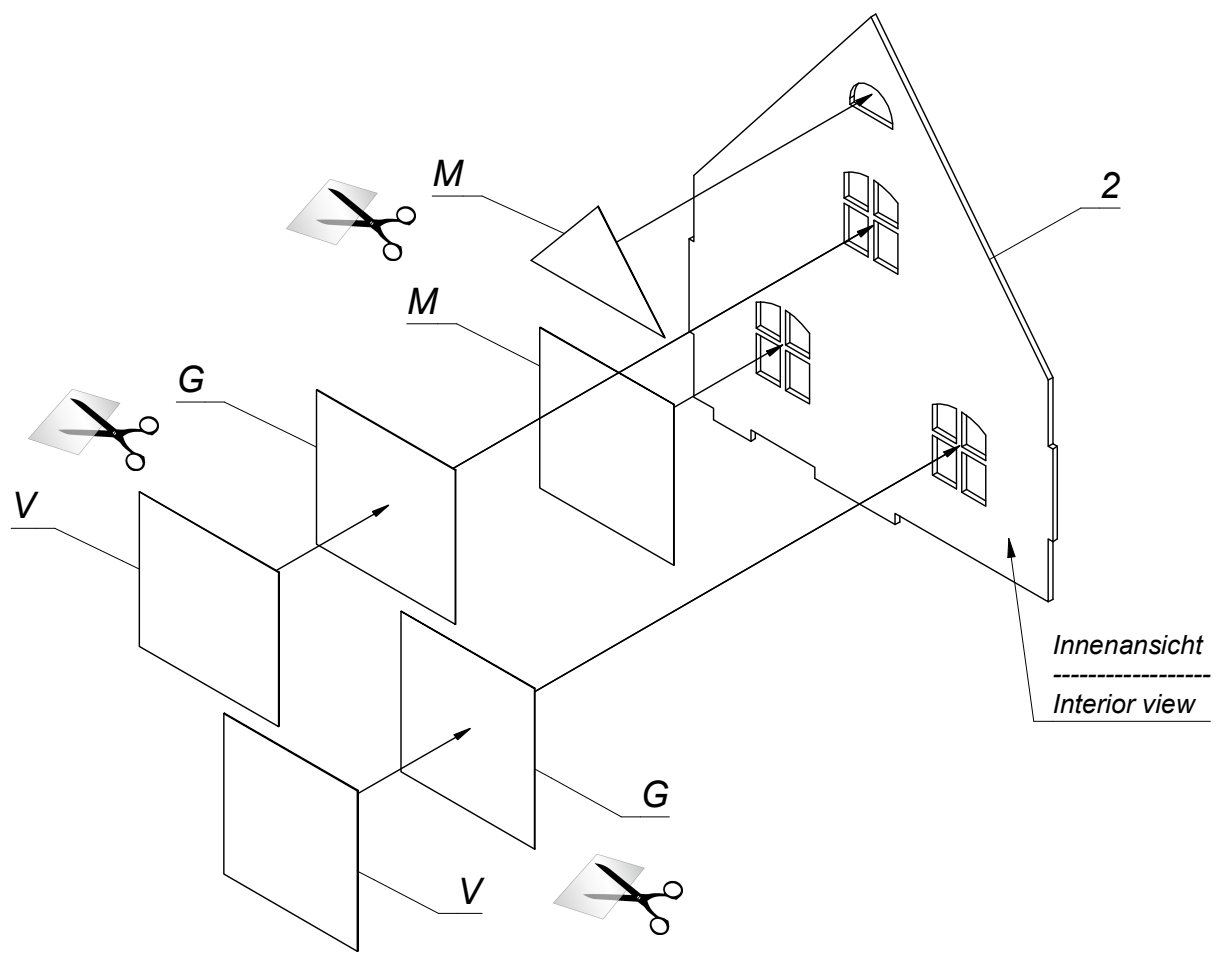


2.

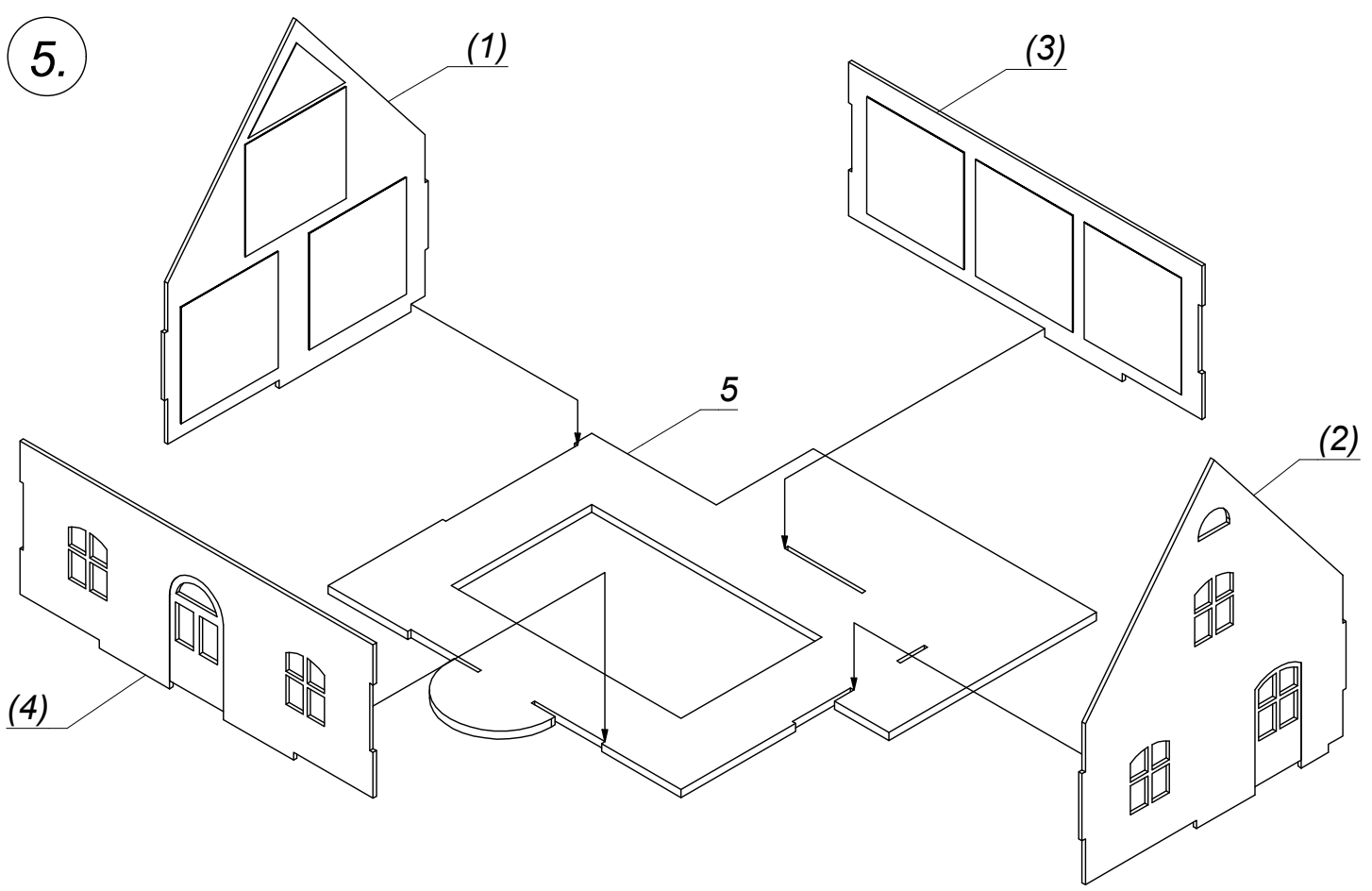
3.



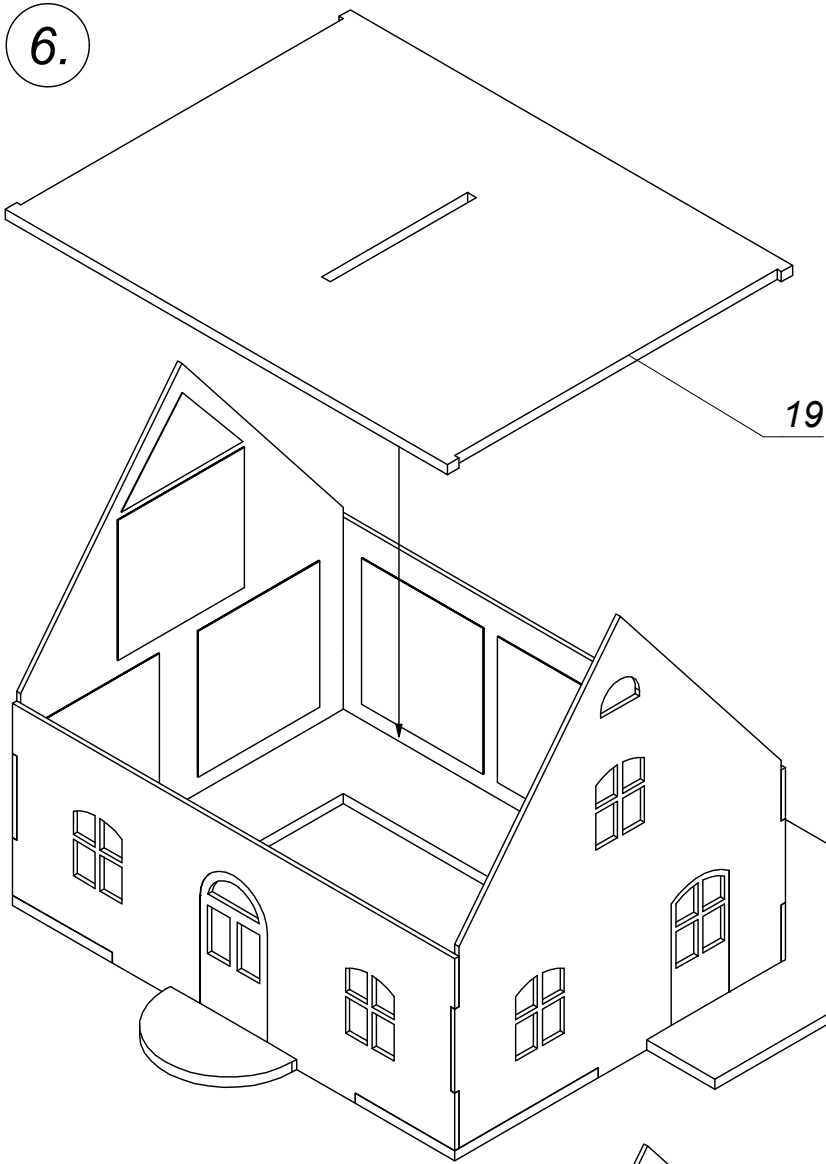
4.



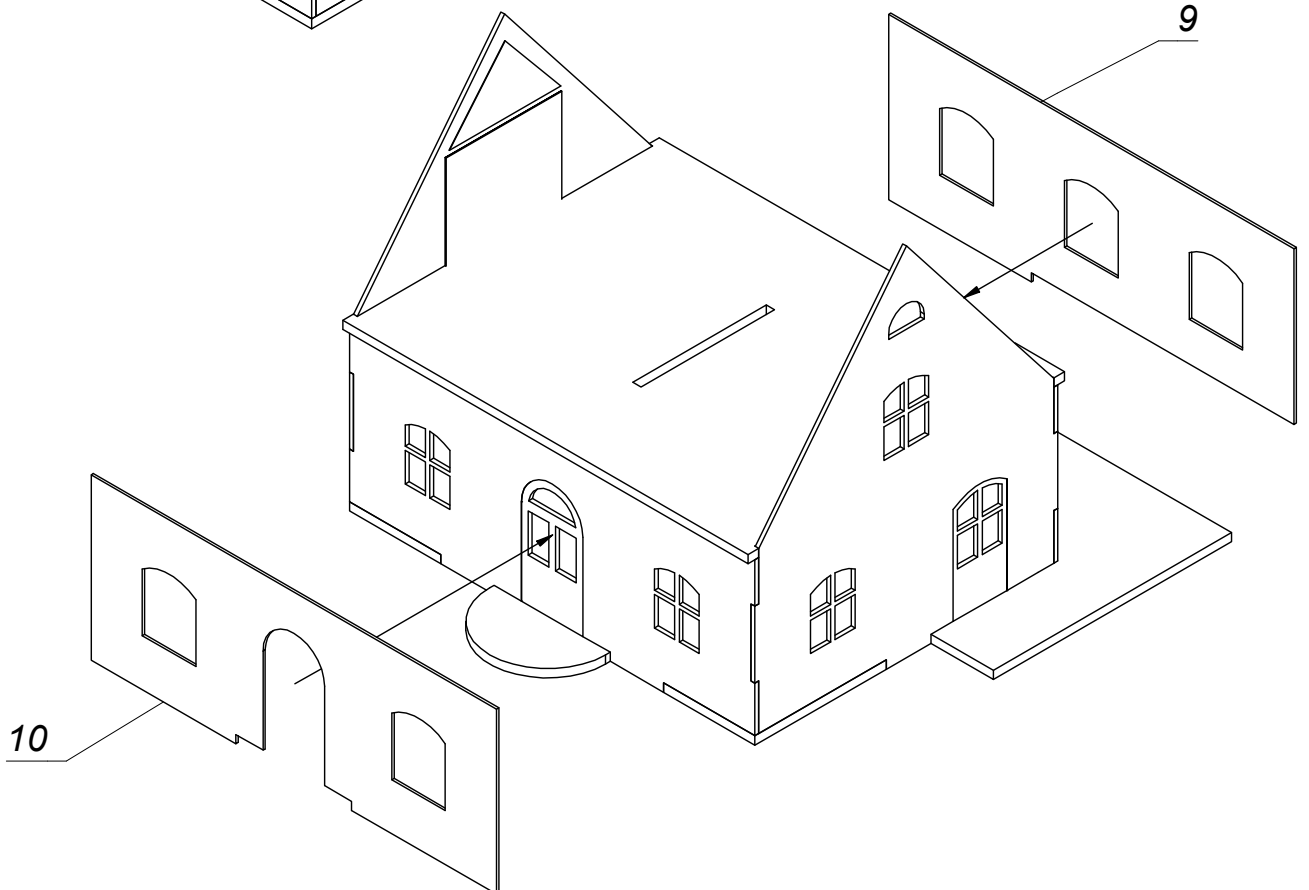
5.



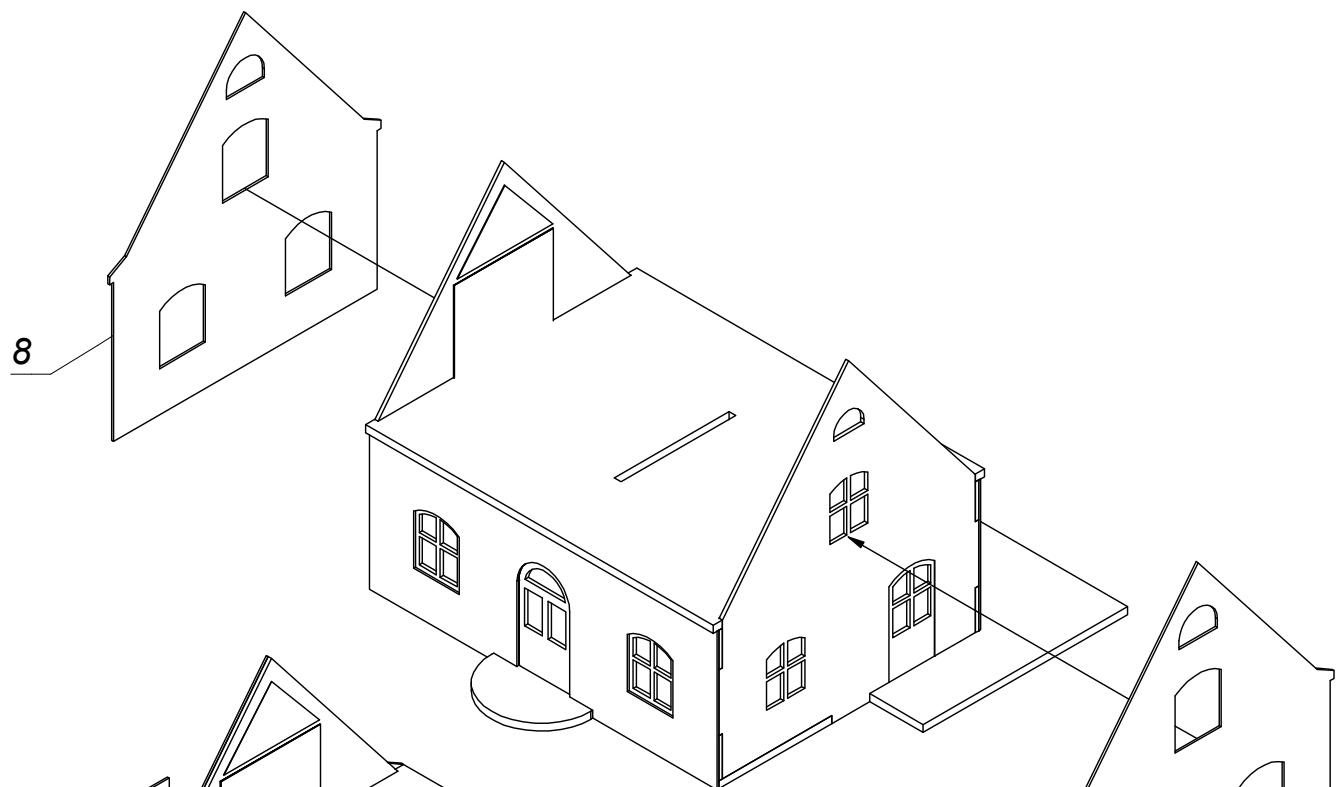
6.



7.



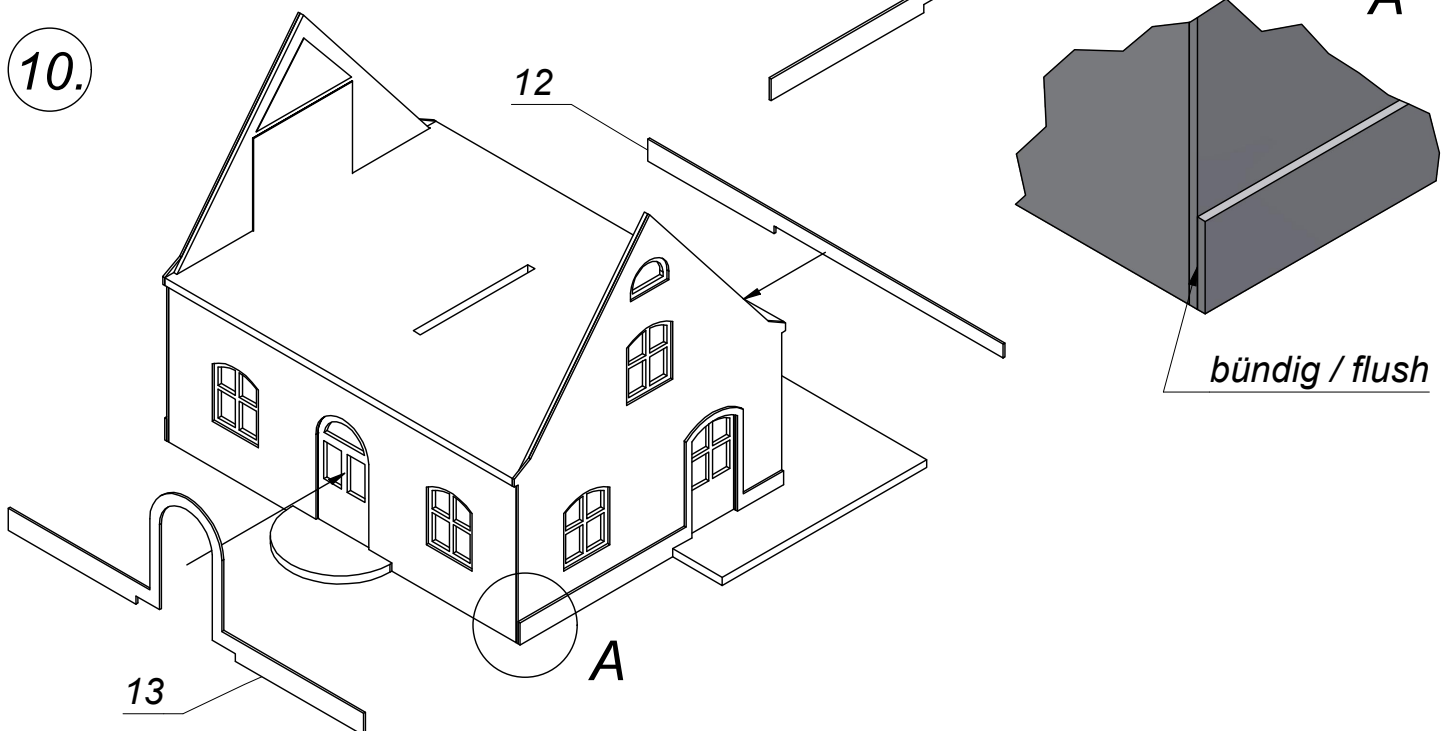
8.



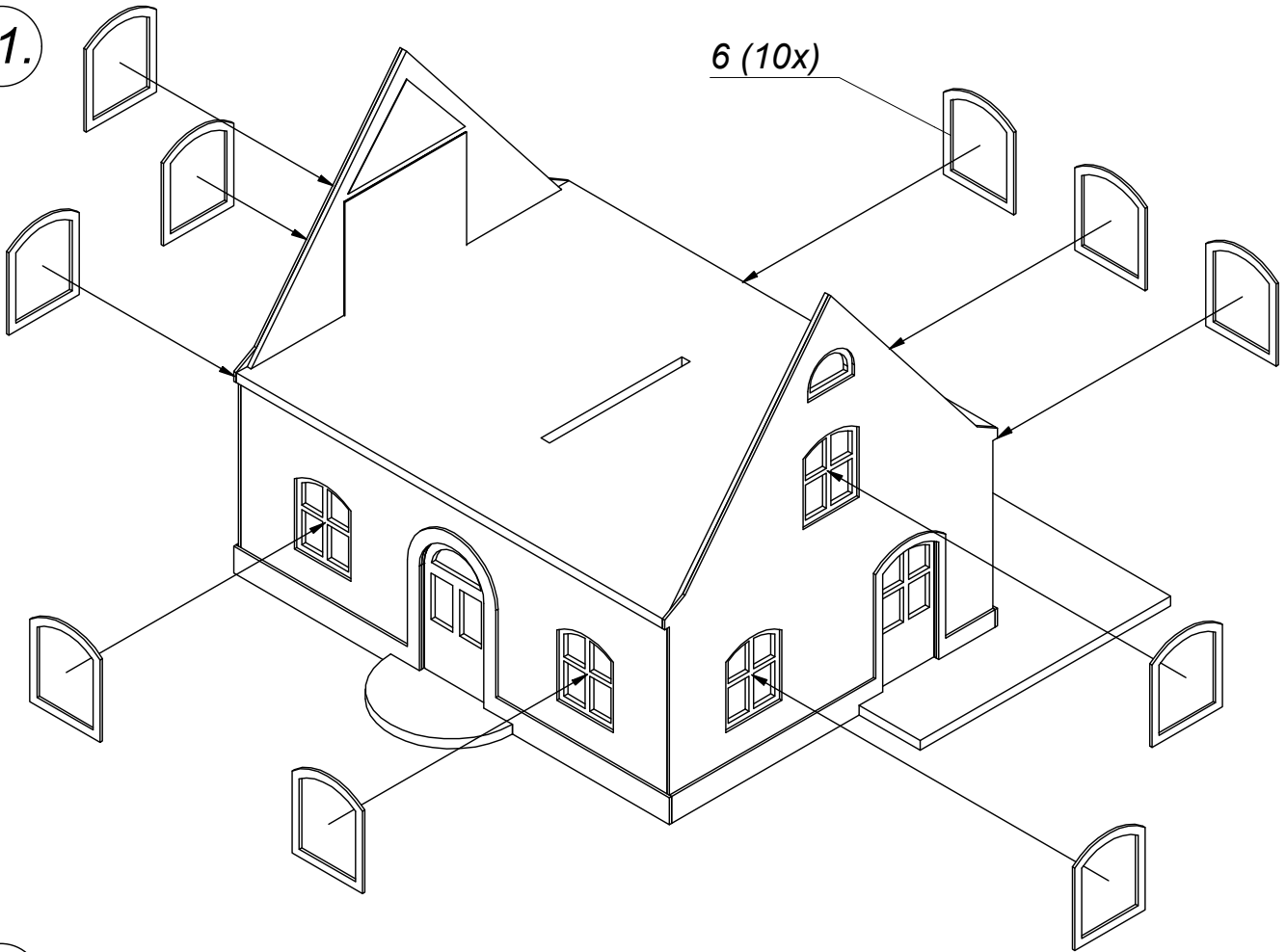
9.



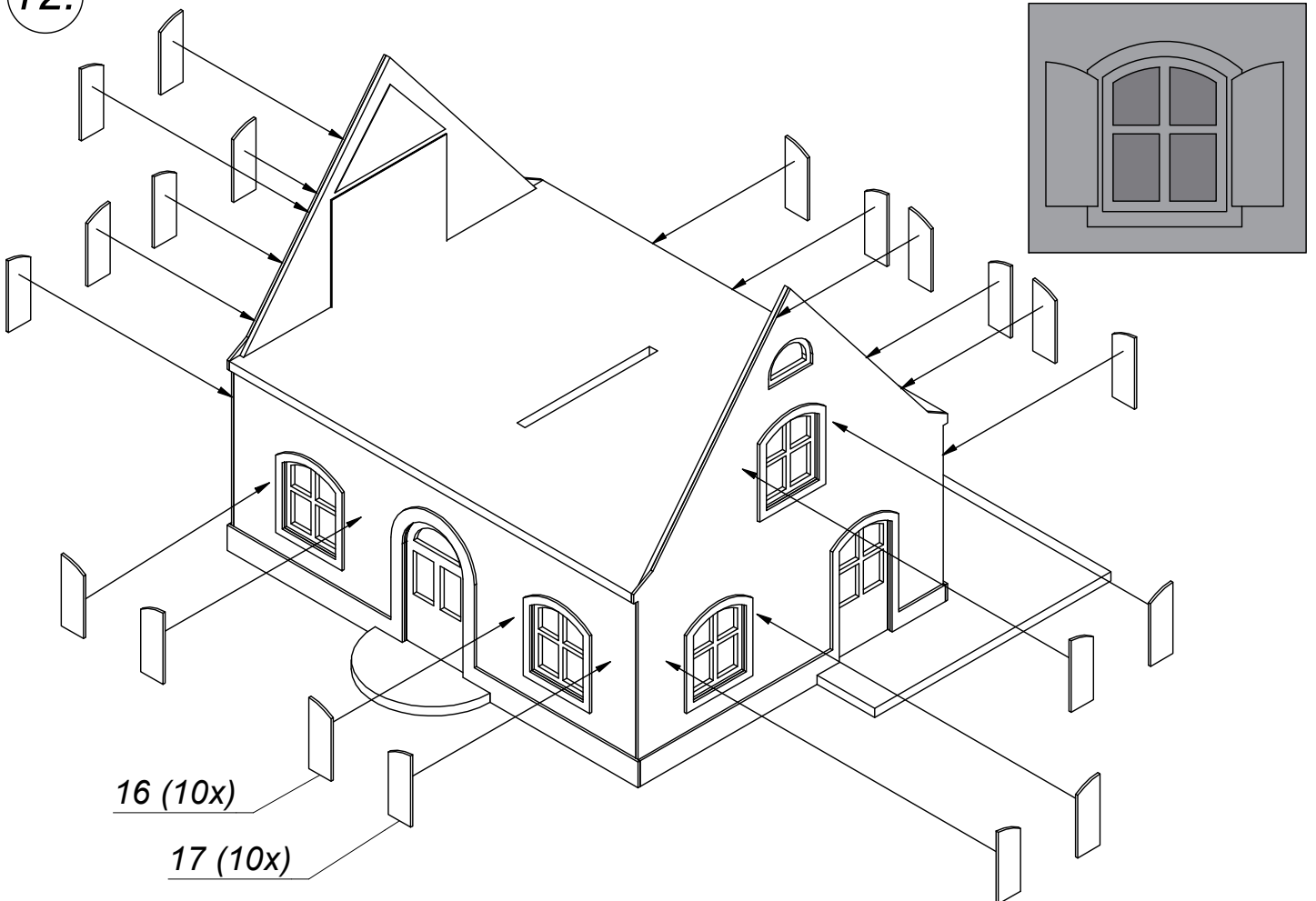
10.



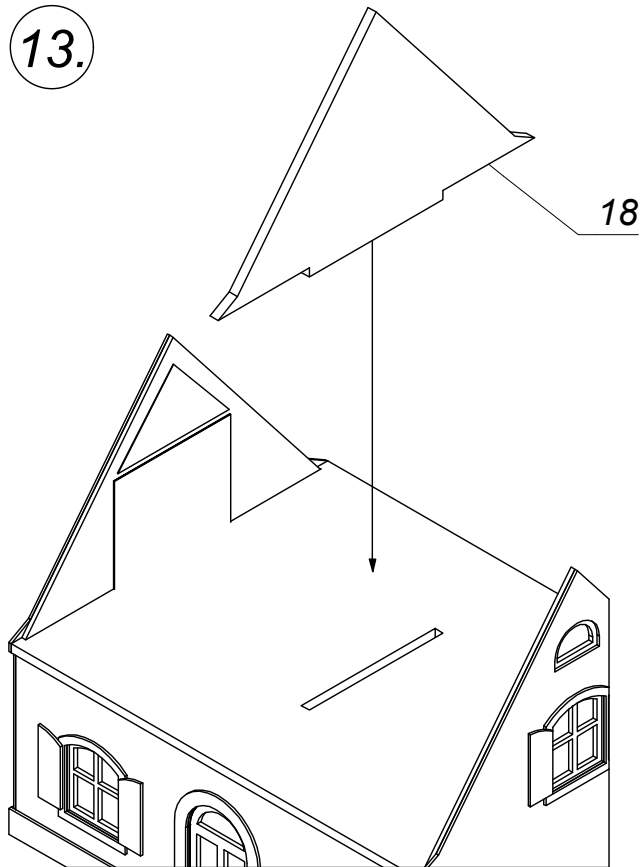
11.



12.



13.

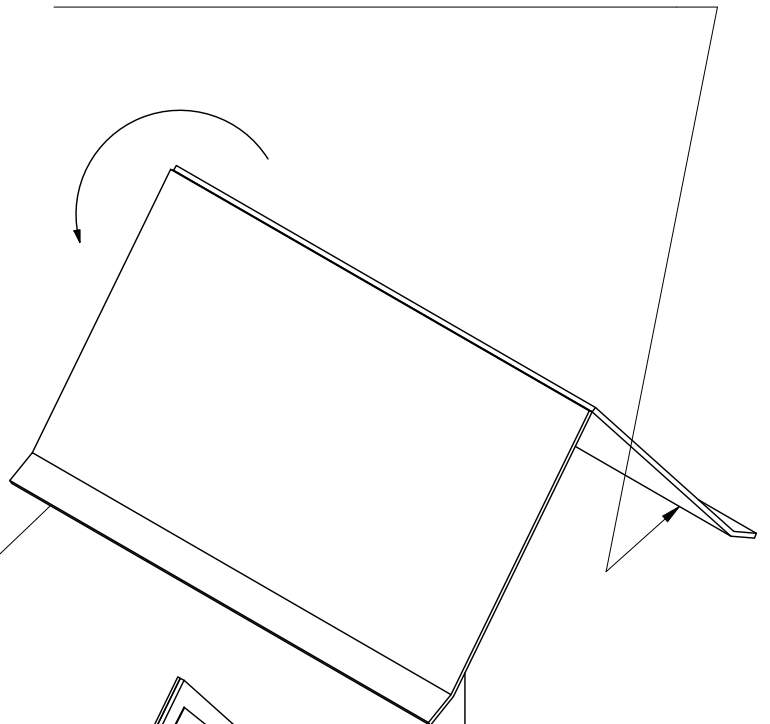


TIPP:

*Klebestreifen auf der Innenseite
über Knick-Linie kleben!*

*Fix a sticky tape on the inner surface.
Fix it over the kink line.*

20

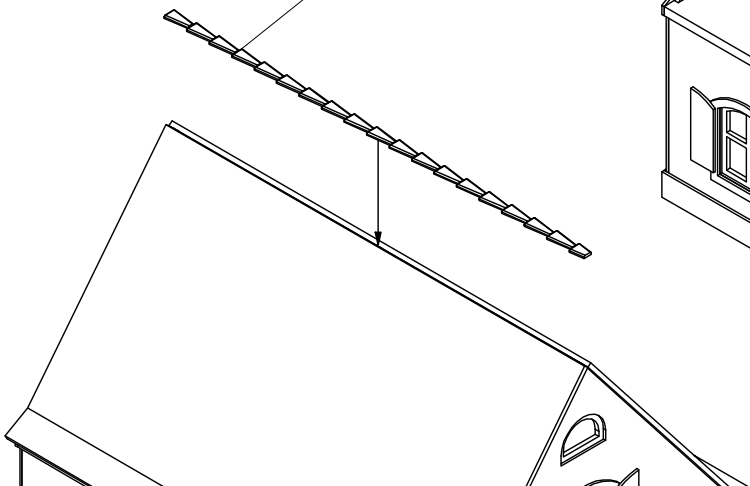


14.

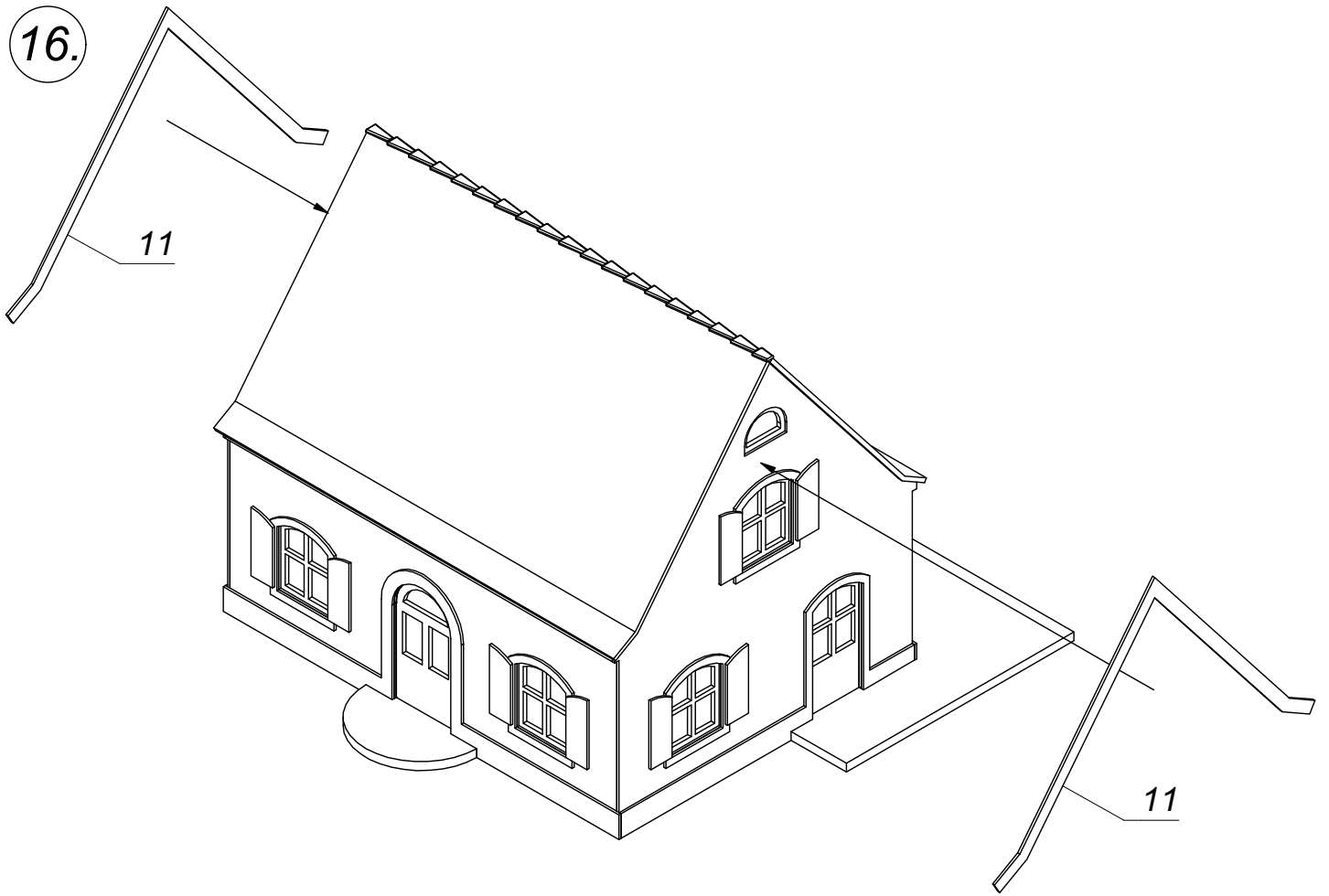


15.

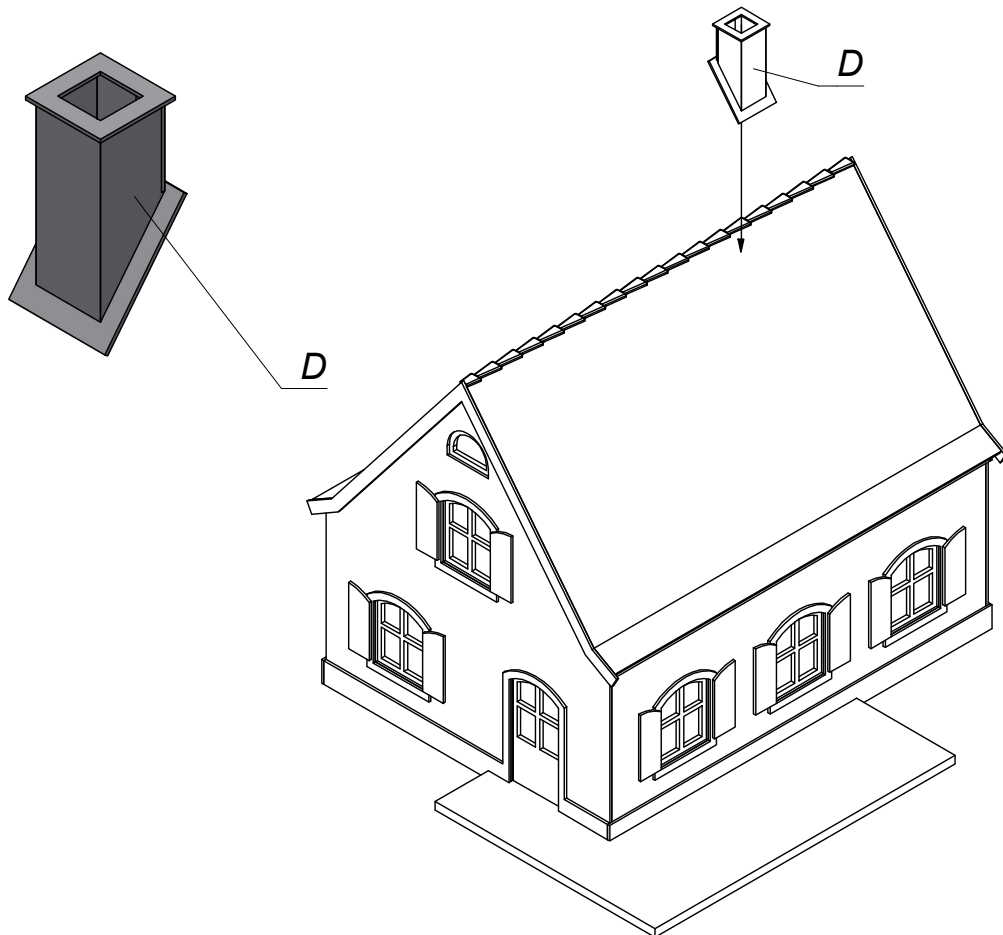
21

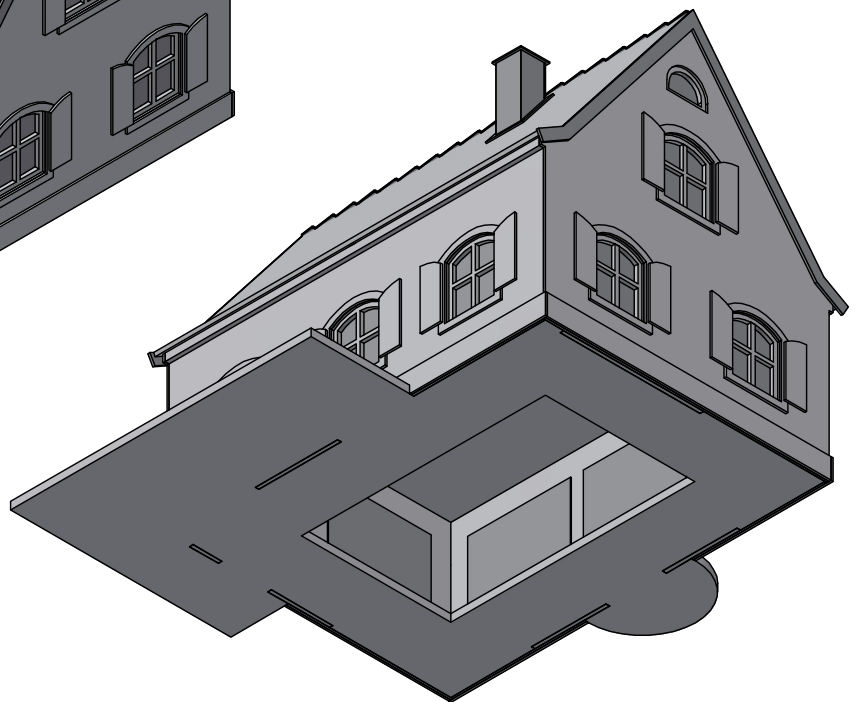
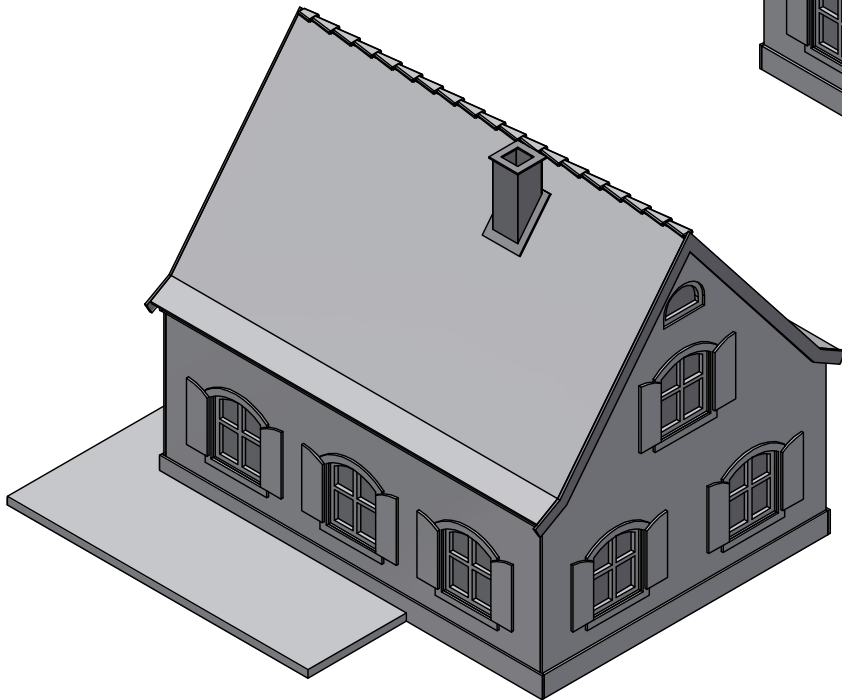
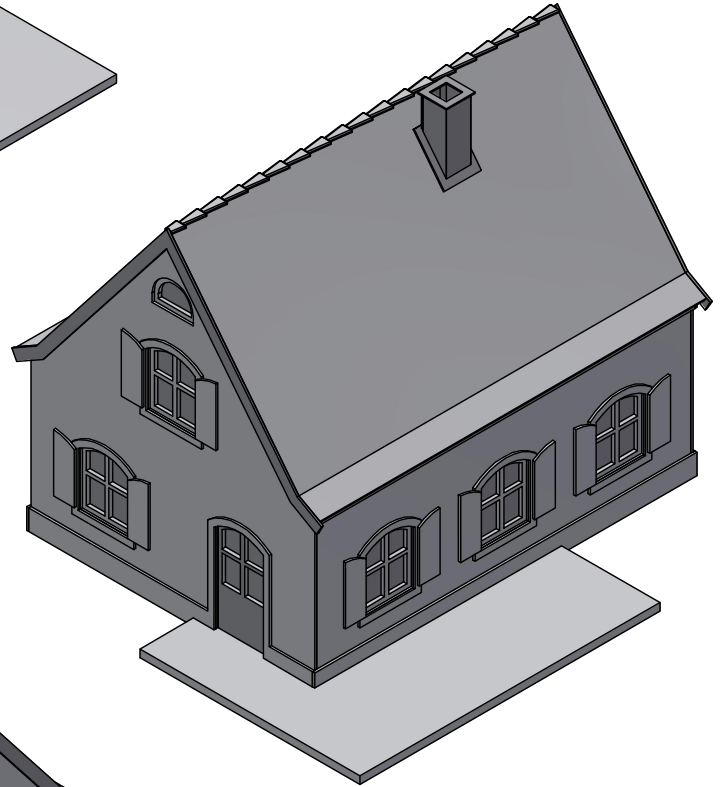
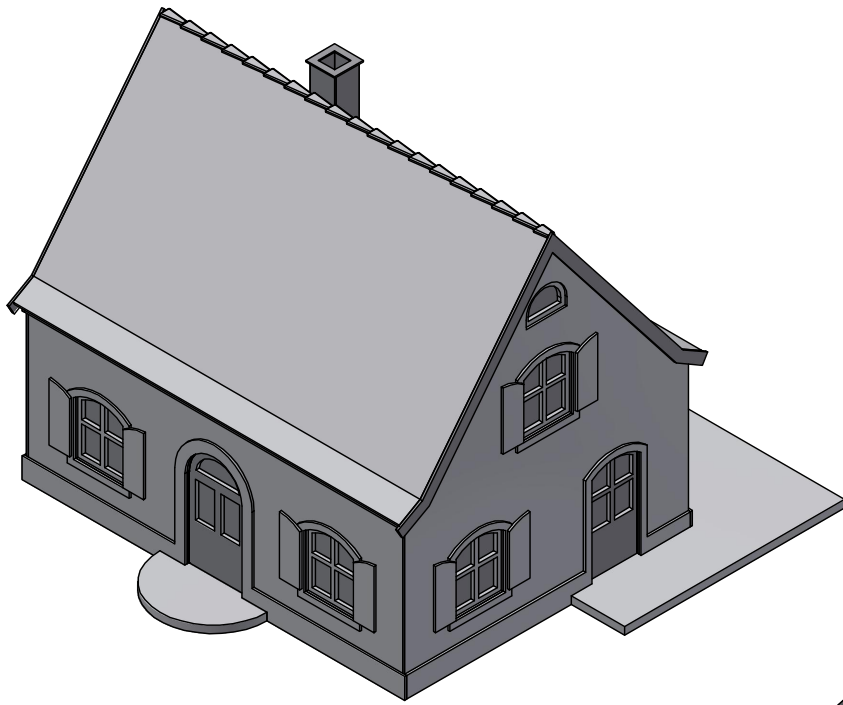


16.

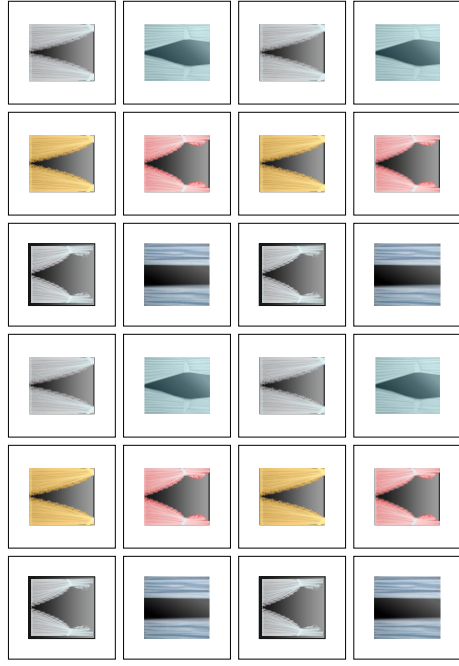


17.

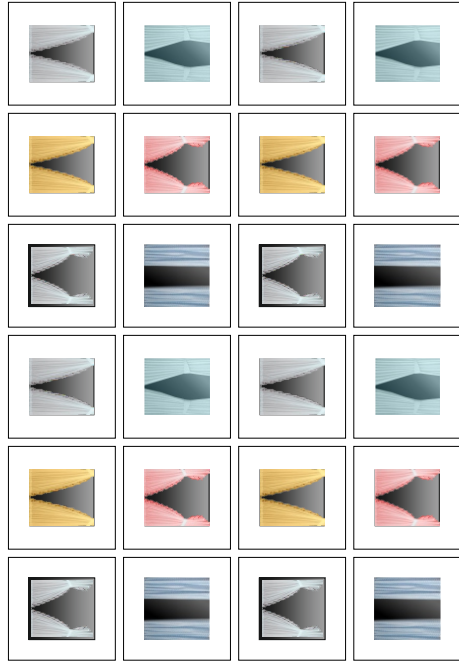




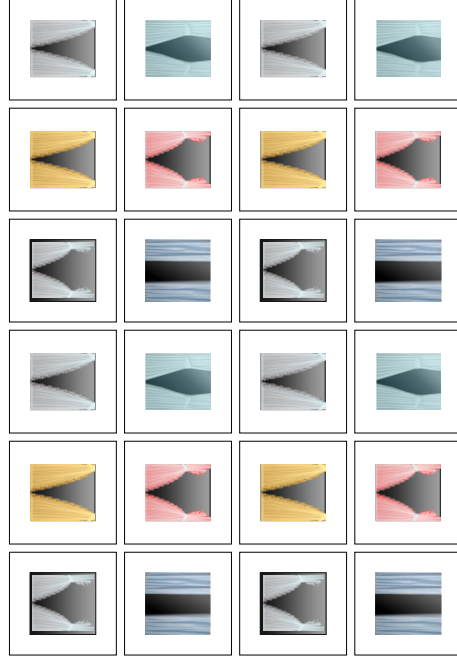
63608 Kleines Einfamilienhaus N



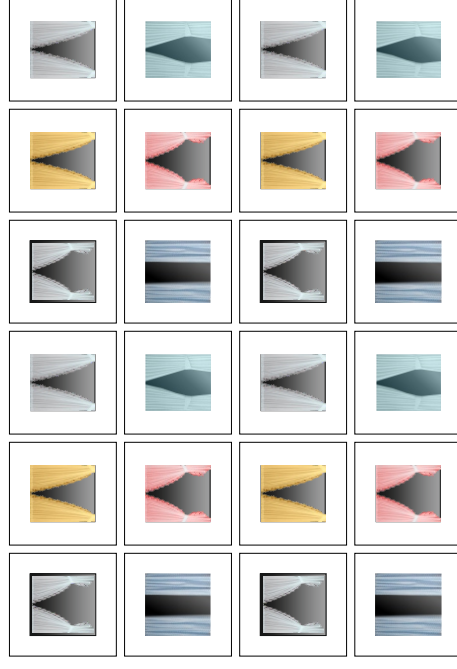
63608 Kleines Einfamilienhaus N



63608 Kleines Einfamilienhaus N



63608 Kleines Einfamilienhaus N





... wie im Original

Laser-Cut Bausatz

Laser-Cut Kit
Kit en découpe Laser
Kit cortado por láser
Laser-cut bouwdoos

Kit Laser-Cut
Kit cortado a laser
Stavebnice Laser-Cut
Zestaw do składowania Laser-Cut

Laser-Cut Byggsats
Laser-Cut építőkészlet

(D) Laser-Cut Bausatz

Vielen Dank, dass Sie sich für einen Laser-Cut Bausatz von NOCH entschieden haben. Wenn Sie einige Hinweise beachten, ist ein perfektes Ergebnis sehr leicht zu erzielen.

Säubern der Teile: Beim Lasergravieren der Teile entsteht durch das Verbrennen des Materials sogenannter Schmauch, der sich auf den Teilen absetzt. Dies betrifft vor allem Fensterläden, Fensterleibungen, Dachunterkonstruktion und Holzverkleidungen. Sie sollten diese Teile daher vor dem Zusammenbau reinigen. Hierzu eignet sich eine alte Zahnbürste. Außerdem können Sie die Teile mit dem NOCH Haft- und Fixierspray (Art. Nr. 61152) versiegeln. Waschen Sie sich nach dem Säubern der Teile die Hände.

Reihenfolge: Die Reihenfolge ist strikt einzuhalten. Bitte orientieren Sie sich an den Abbildungen um die Position der Teile zu ermitteln. Prüfen Sie vor dem Verkleben der Teile immer den korrekten Sitz und die Passgenauigkeit.

Klebstoff: Durch die liegende Lagerung im Bausatz kann sich der Klebstoff in der Tube nach unten abgesetzt haben, sodass beim ersten Drücken Wasser aus der Tube entweicht. Vor dem ersten Einsatz des Klebers daher bitte die Tube kurz durchkneten und zunächst auf einem Blatt Papier probieren. Für die Verklebung von kleinen Teilen empfehlen wir Ihnen den einzeln erhältlichen NOCH Laser-Cut Kleber (Art.-Nr. 61104) mit der besonders feinen Dosierspitze.

Sicherheitshinweis: Vor Gebrauch die Sicherheitshinweise und Anleitung genau lesen und beachten. Bei diesem Produkt handelt es sich um einen Modellbau-Bastelartikel.

Für die fachgerechte Anwendung bzw. Weiterverarbeitung ist Werkzeug und Zubehör wie ein scharfes Bastelmesser, eine scharfe Schere und spezielle Kleber nötig. Die fachgerechte Weiterverarbeitung dieses Modellbauproduktes birgt daher ein Verletzungsrisiko! Das Produkt gehört aus diesem Grund nicht in die Hände von Kindern! Dieses Produkt sowie Zubehör (Klebstoffe, Farben, Messer, usw.) unbedingt außer Reichweite von Kindern unter 3 Jahren halten! Beim Basteln mit diesem Produkt unbedingt beachten: Nicht essen, trinken oder rauchen. Farben und Klebstoffe nicht mit Augen, Haut oder Mund in Berührung bringen. Dämpfe nicht einatmen. Von Zündquellen fernhalten. Die Anleitung und Hinweise des Herstellers genau beachten. Erste Hilfe bei Augenkontakt: Auge unter fließendem Wasser ausspülen und dabei offen halten. Umgehend ärztliche Hilfe konsultieren.

Bitte bewahren Sie diese Anleitung auf.

Sie können diese Anleitung im Internet auf www.noch.de / www.noch.com kostenlos herunterladen.

(GB USA) Laser-Cut Kit

Thank you very much for purchasing a NOCH Laser-Cut kit. You will very easily obtain a perfect result if you carefully read the following instructions:

Cleaning of the parts: Some parts such as shutters, bracing, roof structures and timbers may show some burn traces on the edges caused by the laser cutting process. Please clean these parts before you start to assemble. An old toothbrush will be very helpful for such cleaning. Additionally you may also seal them with NOCH spray glue (ref. 61152). After you have cleaned the parts please wash your hands.

Sequence: Please strictly adhere to these assembly steps and always refer to the pictures to find the position of the parts. Before glueing please verify that all parts fit accurately.

Glue: Owing to the horizontal storage of the glue in the package it is possible that some water will come out when first pressing the tube. Before first use, please knead the tube briefly and make a test on a sheet of paper. For fixing small parts we recommend the NOCH Laser-Cut Adhesive (ref. 61104) with a very fine dosing tip.

Safety Instructions: Read and follow these safety precautions and instructions carefully before use. This product is a model building item. For appropriate application and use, tools like a sharp cutter, a sharp pair of scissors and special glue are necessary. Therefore, appropriate work with this model building product does pose risk of injury! For that reason this product is not for children! Keep this product as well as all accessories (glue, paints, cutter etc.) out of reach of children under 3 years of age! For the use of paints and glues please follow these safety precautions carefully: Do not eat, drink or smoke. Avoid any contact with eyes, skin or mouth. Do not breathe any vapours. Keep away from ignition sources. Follow the instructions and safety precautions of the manufacturer carefully. First aid for contact with eyes: Flush the eye with clean water holding the eyelid open. Immediately consult medical advice. Keep these instructions safe. You can download this instruction manual for free at www.noch.de / www.noch.com.

(F) Kit en découpe Laser

Merci beaucoup d'avoir acheté un kit en découpe laser. Vous obtiendrez très facilement un résultat parfait, grâce aux instructions suivantes

Nettoyage des pièces: Certaines pièces, telles que les volets, les embrasures, la charpente et le lambrisage peuvent présenter sur leurs bords certaines traces de brûlure causées par la coupe au laser. Veuillez nettoyer ces pièces avant de commencer l'assemblage. Une vieille brosse à dents peut se montrer utile pour le nettoyage. De plus, vous pouvez également les sceller avec notre colle en spray NOCH (réf. 61152). Veuillez vous laver les mains après le nettoyage des pièces.

Ordre: Veuillez strictement respecter ces étapes et vous référer aux images pour trouver la position des pièces. Avant de coller, vérifiez que toutes les pièces soient à la bonne taille.

Colle: A cause du stockage horizontal, la colle dans le tube peut se déposer vers le bas de sorte que de l'eau s'échappe du tube en le pressant pour la première fois. Avant le premier usage, il faut donc pétrir le tube et faire un test sur une feuille de papier. Pour le collage des petits éléments, il convient d'utiliser de la colle Laser-Cut NOCH (réf. 61104) avec la fine pointe de dosage.

Consignes de sécurité: Avant d'utiliser ce produit, veuillez lire et suivre attentivement les consignes de sécurité et le mode d'emploi. Cet article est un produit de bricolage pour modélisme. Pour le montage, des outils tels une lame aiguisée, des ciseaux aiguisés ainsi qu'une colle spéciale sont nécessaires. De ce fait, un risque de blessure est possible! Pour cette raison, tenir ce produit hors de portée des enfants! Tenir absolument ce produit et les accessoires (colle, peintures, lames etc.) hors de portée des enfants de moins de 3 ans! Pour l'utilisation des colles et des peintures, veuillez suivre les précautions suivantes: Ne pas manger, boire ou fumer lors de la manipulation. Eviter tout contact avec les yeux, la peau et la bouche. Ne pas inhaler les vapeurs. Tenir à l'écart des sources inflammables. Veuillez suivre attentivement le mode d'emploi et les indications du fabricant. Premiers secours en cas de contact avec les yeux: Rincer immédiatement et abondamment à l'eau en les maintenant ouverts et consulter un ophtalmologiste.

Vous pouvez télécharger gratuitement le mode d'emploi sur le site internet : www.noch.de / www.noch.com.

(E) Kit cortado por láser

Muchas gracias por haber elegido este kit cortado a láser de NOCH. Teniendo en cuenta las indicaciones siguientes, se conseguirá fácilmente un resultado de montaje perfecto.

Limpiar las piezas: Durante el proceso de cortar las piezas por láser se pueden producir huellas de quemadura. Esto afecta sobre todo las contraventanas, marcos de ventana, partes inferiores de tejado y revestimientos de madera. A causa de esto se debe limpiar las piezas antes del montaje p.e. con un cepillo de dientes. Adicionalmente se puede lacrar las piezas con espray adhesivo y fijativo (ref. 61152). Lave sus manos después de haber limpiado las piezas.

Orden numérico: Es imprescindible de seguir el orden numérico. Para saber la posición de las piezas utilice por favor las imágenes. Compruebe antes de pegar las piezas si están en la posición correcta y si encajan.

Pegamiento: Debido al almacenamiento horizontal del kit, es posible que el pegamento se haya asentado en la base, y que al ejercer la primera presión sobre el tubo salga agua. Por ello antes de usar el pegamento por primera vez, amase el tubo brevemente y pruébelo primero sobre un papel. Para el encolado de piezas pequeñas, recomendamos el pegamento especial para cartón cortado por láser NOCH disponible individualmente (Ref. 61104) con la boquilla dosificadora especialmente fina.

Medidas de seguridad: Antes de utilizar este producto, leer atentamente las instrucciones de seguridad y el modo de empleo. Este producto es un artículo de bricolaje para modelismo. Para la utilización o elaboración posterior correcta se necesitan herramientas y accesorios como un cuchillo afilado, tijeras puntiagudas y pegamento especial. El tratamiento correcto de este producto posee riesgos escondidos de lesión. ¡Por eso mantener este producto fuera del alcance de los niños! ¡En ningún momento dejar el producto así como los accesorios (pegamento, colores, cuchillos, etc.) al alcance de niños menores de 3 años! Durante el bricolaje con este producto atender en todo caso las indicaciones siguientes: no comer, beber ni fumar. Evitar el contacto de colores o pegamento con la piel, boca y los ojos. Evitar la inhalación de vapores. No exponer a fuentes de calor. Seguir exactamente las instrucciones e indicaciones del fabricante.

En caso de contacto con los ojos lavar con abundante agua manteniendo los párpados abiertos y buscar atención medica inmediatamente.

Puede descargar gratuitamente las instrucciones en internet: www.noch.de / www.noch.com.

(NL) Laser-cut bouwdoos

Hartelijk dank, dat u besloten heeft een Laser-Cut bouwset van NOCH te kopen. Wanneer u een paar aanwijzingen in acht neemt, is een perfect resultaat zeer gemakkelijk te behalen.

Schoonmaken van de onderdelen: Bij lasergraveren van onderdelen ontstaat door het verbranden van het materiaal zogenaamde smook, die zich op de onderdelen afzet. Het gaat dan vooral om raamluiken, kozijnstijlen, dakconstructies en houten oplegplaten. Deze onderdelen moet u voor het samenbouwen eerst schoonmaken. Hiervoor is een oude tandenborstel zeer geschikt. Bovendien kunt u de onderdelen met NOCH Haft- en fixierspray (art. nr. 61152) fixeren. Was na het schoonmaken van de onderdelen uw handen.

Bouwvolgorde: De bouwvolgorde moet strikt worden opgevolgd. Kijk naar de foto's om de posities van de onderdelen te bepalen. Controleer voor het lijmen altijd de goede plaats en kijk of het past.

Lijm: door het liggend opslaan van de bouwdoos kan de lijm in de tube naar onderen gelopen zijn, waardoor bij de eerste keer drukken water uit de tube komt. Voor gebruik van de lijm daarom eerst de tube kort kneden en dan op een stukje papier uitproberen. Voor het lijmen van kleine onderdelen adviseren wij de los verkrijgbare speciale NOCH laser-cut lijm (art. nr. 61104) met de zeer fijne doseerpunt.

Veiligheidsmaatregelen: Voor gebruik de veiligheidswaarschuwingen en instructies goed lezen en in acht nemen. Dit product is een modelbouw-knutsel-artikel. Voor de juiste toepassing en verwerking is gereedschap en toebehoren zoals een scherp mes, een scherpe schaar en speciale lijm nodig. Vakkundige verwerking van dit modelbouwproduct vormt kans op letsel! Daarom buiten bereik van kinderen houden! Dit product en toebehoren (lijm, verf, messen enz.) absoluut buiten bereik van kinderen onder de 3 jaar houden! Let bij het in elkaar zetten van dit product absoluut op: niet eten, drinken of roken. Verf en lijm niet in aanraking brengen met ogen, huid of mond. Niet inademen. Verwijderd houden van ontstekingsbronnen. De handleiding en instructies van de fabrikant nauwkeurig opvolgen. Eerste hulp bij oogcontact: ogen open houden en met stromend water uitspoelen en. Direct een arts raadplegen. U kunt deze handleiding gratis downloaden op internet via www.noch.de / www.noch.com.

(I) Kit Laser-Cut

Grazie per aver acquistato il kit laser-cut della Noch. Otterrete facilmente risultati perfetti se seguirete con attenzione le istruzioni.

Legna dei pezzi: alcuni pezzi come persiane, feritoie, strutture del tetto e rivestimento in legno possono mostrare alcune tracce di bruciatura sugli angoli causate dal processo del taglio laser. Pulire attentamente questi particolari prima di iniziare il montaggio. Si consiglia l'utilizzo di un vecchio spazzolino da denti. E' possibile anche sigillarli con la colla spray Noch (No. 61152). Dopo aver pulito le parti, lavatevi le mani.

Sequenza: Seguire scrupolosamente le istruzioni e fare riferimento alle illustrazioni per individuare l'esatta posizione delle parti. Verificare che tutti i particolari si incastrino perfettamente prima dell'incollaggio.

Colla: A causa dello stoccaggio orizzontale, la colla nel tubo può depositarsi verso il basso creando una fuoriuscita di acqua al primo utilizzo. Al primo utilizzo è consigliabile fare un test su un pezzo di carta.

Per incollare piccole parti è consigliabile utilizzare la colla Laser-cut Noch No. 61104 che ha una punta di dosaggio molto sottile.

Consigli per la sicurezza: Leggere e seguire attentamente le precauzioni per l'uso le istruzioni prima dell'utilizzo. Questo prodotto è un articolo per modellismo. Per un'applicazione ed un uso appropriato servono utensili quali taglierino, un paio di forbici e colla speciale. Poiché ci potrebbe essere il rischio di lesioni, questo non è assolutamente un articolo per bambini! Tenere questo prodotto e tutti gli accessori (colla, vernici, taglierino, ecc.) fuori dalla portata di bambini di età inferiore ai 3 anni.

Per l'utilizzo di vernici e colle seguire attentamente le seguenti istruzioni: non mangiare, bere o fumare. Evitare il contatto con gli occhi, pelle o bocca. Non inalare i vapori. Tenere lontano da fonti di calore. Seguire attentamente le istruzioni e le precauzioni di sicurezza indicate dal produttore.

Consiglio in caso di contatto con gli occhi: risciacquare con acqua tenendo le palpebre aperte. Consultare immediatamente un medico.

Potete scaricare gratis questo manuale istruzioni sul sito www.noch.de/www.noch.com

(PT) Kit cortado a laser

Muito obrigado pela sua aquisição deste »kit« cortado a laser. Será fácil obter um perfeito resultado se seguir as seguintes instruções:

Limpeza das partes: Algumas das peças apresentarão vestígios queimados na sua periferia resultado do sistema de corte laser. Deverá limpar essas peças antes do início da montagem. Uma escova de dentes velha será a ferramenta ideal para esse trabalho. Poderá adicionalmente selar as peças com o »spray« Noch (ref. 61152). Deverá lavar as mãos após a limpeza das peças.

Sequência: Siga rigorosamente a sequência de montagem e analise as imagens das instruções de forma a garantir a posição correcta das peças. Antes de colar verifique que encaixam correctamente.

Cola: Devido à possível posição horizontal da cola dentro da embalagem do »kit«, é natural que alguma água saia da tubo com a sua primeira utilização. Por isso, antes da primeira colagem deverá testar a bispaga de cola num pedaço de papel. Para a fixação de pequenas peças recomendamos a cola Noch »Laser-cut« (ref. 61104) que tem um doseador de precisão.

Instruções de segurança: Leia e siga atentamente estas instruções de segurança antes de usar o »kit«. Este produto é um modelo pro montar. Para a sua correcta utilização e montagem serão necessárias ferramentas como bistris, lâminas, tesouras e cola especial. A sua montagem correcta apresenta portanto riscos de ferimento. Por esta razão este produto não é adequado a crianças. Mantenha este artigo assim como as ferramentas necessárias à sua montagem longe do acesso a crianças com menos de 3 anos. Para o uso de tintas e colas siga por favor estas instruções de segurança: não coma, beba ou fume. Evite o contacto com os olhos, pele ou boca. Não respire os vapores. Mantenha afastado de fontes de ignição. Siga cuidadosamente as instruções de montagem e segurança do fabricante. Primeiro socorro para o contacto com os olhos: enxágue os olhos com água limpa mantendo a pálpebra aberta. Consulte imediatamente apoio médico. Guarde estas instruções.

Poderá descarregar estas instruções de forma gratuita em www.noch.de/www.noch.com

(CZ) Stavebnice Laser-Cut

Děkujeme vám, že jste se rozhodli pro zakoupení stavebnice Laser-Cut od firmy NOCH. Pokud budete dbát určitých pokynů, dosáhnete velmi lehce perfektního výsledku své práce.

Očištění díly: Při laserovém vypalování vznikají díky spalování materiálu zbytky po hoření, které ulpívají na jednotlivých částech stavebnice a to zejména na okénkách, okenních rámech, spodní konstrukci střechy a dřevěném bedněni. Tyto díly je třeba před zpracování očistit. K tomu se hodí například starý zubní kartáček. Následně je možno tyto díly přelakovat fixačním sprejem NOCH (katalogové číslo 61152). Po této práci si umyjte ruce.

Postup: Postup práce je nutno striktně dodržet. Orientujte se podle jednotlivých pozic na obrázcích. Před přilepením vždy vyzkoušejte, zda díl správně sedí a pasuje.

Lepidlo: Díky uložení naležato ve stavebnici se může lepidlo v přiložené tubě usadit dole a díky tomu při prvním použití vyteče z tuby malé množství vody. Před prvním použitím proto doporučujeme tubu jemně prohnát a nejprve zkusit vymáčknout trochu obsahu na list papíru. Pro lepení dílů doporučujeme použít lepidlo NOCH Laser-Cut (katalogové číslo 61104) s velmi jemnou dávkovací špičkou.

Bezpečnostní upozornění: Před použitím pečlivě přečtěte bezpečnostní pokyny a návod a dbejte jejich pokynů. Tento výrobek je modelářská pomůcka. Pro jeho správné použití, případně další zpracování, je zapotřebí ostrý modelářský nůž, ostré nůžky a speciální lepidlo. Práce s těmito nástroji skrývá riziko úrazu. Z toho důvodu tento výrobek nepatří do rukou dětí! Tento výrobek a jeho příslušenství (lepidla, barvy, nůž atd.) uchovávejte bezpodmínečně mimo dosah dětí mladších 3 roky. Při modelářských pracích s tímto výrobkem dodržujte následující podmínky: Nejezte, nepijte a nekuřte. Vyvarujte se zanesení lepidla a barev do očí, na pokožku a do úst. Výpary nevdýchujte. Uchovávejte mimo dosah hořlavých zdrojů. Dodržujte přesné pokyny uvedené v návodu. První pomoc při zasažení očí: Oči vypláchněte proudem vody a mějte je přitom otevřené. Následně vyhledejte lékařskou pomoc. Uchovávejte tento návod. Tento návod je možno zdarma stáhnout z internetové adresy www.noch.de/www.noch.com.

(PL) Zestaw do składania Laser-Cut

Dziękujemy, że wybraliście zestaw do składania Laser-Cut firmy NOCH. Jeśli zastosujecie kilka wskazówek to bardzo łatwo osiągniecie idealny rezultat.

Czyszczenie części: Podczas laserowego wycinania części, na skutek wypalania materiału, powstaje dym, który osadza się na tych częściach. Dotyczy to przede wszystkim okiennic, framug, podbudowy dachu i drewnianych okładzin. Dlatego należy oczyścić te elementy przed montażem. Można użyć do tego starą szczoteczkę do zębów. Poza tym można też pokryć części sprayem montażowym firmy NOCH (nr art. 61152). Po wyczyszczeniu części należy umyć ręce.

Kolejność: Należy ściśle przestrzegać kolejności. Proszę ustalić na rysunkach położenie części. Przed ich przyklejeniem należy sprawdzić prawidłowość umiejscowienia oraz dokładność dopasowania.

Klej: Przy dłuższym leżeniu w zestawie klej może spłynąć tak, że przy pierwszym naciśnięciu tubki wypłynie z niej woda. Przed pierwszym użyciem należy tubkę krótko pognąć a następnie wypróbować klej na kartce papieru. Do klejenia małych elementów polecamy klej firmy NOCH do modeli Laser-Cut (nr art. 61104) z wyjątkowo drobnym dozownikiem.

Wskazówki bezpieczeństwa: Przed użyciem należy dokładnie przeczytać oraz stosować wskazówki bezpieczeństwa. W tym przypadku mamy do czynienia z artykułem modelarskim. Do profesjonalnego wykonania i dalszej obróbki potrzebne są takie narzędzia i akcesoria jak: ostry nożyk modelarski, ostre nożyczki i specjalne kleje. Z tego powodu obróbka tych elementów modelarskich niesie za sobą ryzyko skaleczenia! Dlatego też produkt ten nie może dostać się w ręce dzieci! Ten produkt oraz akcesoria (kleje, farby, noże itd.) należy trzymać z dala od dzieci w wieku do lat 3. Przy składaniu elementów należy koniecznie: nie jeść, nie pić oraz nie palić. Farby i kleje nie mogą zetknąć się z oczami, skórą i ustami. Nie wdychać oparów. Trzymać z dala od źródeł ognia. Ścisłe przestrzegać wskazówek producenta. Pierwsza pomoc przy kontakcie z oczami: przepłukać oczy bieżącą wodą nie zamykając powiek. Niezwłocznie zasięgnąć porady lekarskiej.

Proszę zachować tę instrukcję.

Można ją również pobrać bezpłatnie na stronie www.noch.de/www.noch.com.

(SE) Laser-Cut Byggsats

Tack för att du köpt Noch Laser-Cut byggsats. Du kommer att få ett lyckat resultat om du följer nedanstående anvisningar:

Rengöring av delarna: Vissa delar som fönsterluckor, takkonstruktioner, virke m.m. kan visa brännspar på kanterna som orsakas av laserskämningsprocessen. Vänligen rengör dessa delar innan du påbörjar monteringen. En gammal tandborste kan vara till stor hjälp. Du kan även föregå kanterna med NOCH Spraylim (Art.No 61152). Efter att du rengjort alla delar tvätta händerna noggrant.

Följ dessa monteringsanvisningar och hänvisa alltid till bilderna för att hitta delarnas plats, innan limning testa så att delarna passar korrekt.

Lim: På grund av det horisontella förvaringsläget av limmet i förpackningen kan det komma lite vatten när du först skall använda det. Testa limmet på en bit papper innan du påbörjar monteringen. Vid montering av mycket små delar rekommenderas NOCH Laser-Cut Lim (Art No 61104) som har en väldigt fin doseringsspets.

Säkerhetsinstruktioner: Läs och följ dessa anvisningar noga innan du påbörjar monteringen. Denna produkt är en byggsats i modell och specitika verktyg såsom skalpell, sax och speciell lim krävs, därför är inte denna produkt lämplig för barn. Förvara denna produkt samt alla tillbehör (lim, färger, skalpell m.m.) utom räckhåll för barn under 3 år. Vid användning av färger och lim, följ dessa försiktighetsåtgärder: Åt, rök eller drick inte färg och lim. Undvik kontakt med ögonen, huden och mun. Andas inte in ångor, förvaras åtskilt från antändningskällor. Följ instruktionerna och försiktighetsåtgärder från tillverkaren noggrant. Första hjälpen vid kontakt med ögonen: Spola av ögat med rent vatten medans du håller ögonlocket öppet. Kontakta omedelbart läkare.

Du kan ladda ner den här bruksanvisningen på www.noch.de/www.noch.com

(HU) Laser-Cut építőkészlet

Köszönjük, hogy egy NOCH LC építőkészletet vásárolt. Néhány tanáccsal szeretnénk hozzásegíteni, hogy egy tökéletes épületet tudjon összerakni.

Az építőelemek tisztítása: A lézervágásnál az alapanyag égése során egy úgynevezett füstnyom keletkezik, ami lerakódik az építőelemekre. Ez leginkább a zsugatereken, az ablakkeretekben, a tetőszerkezetben és a faburkolatokon fordul elő. Ezért ezeket a részeket az összeépítés előtt tisztítsa meg. Erre pl. egy régi fogkefe kiválóan alkalmas lehet. Ezen kívül az építőelemekre a NOCH ragasztó/fixáló spray-vel (cikkszám 61152) egy védőréteget lehet permetezni. Az elemek tisztítása után mossan kezel!

A sorrend: Mindenképpen tartsa be az építési sorrendet. Az ábrákon pontosan látható, hogy az egyes részeket hova kell helyezni. Mielőtt összeragasztaná az építőelemeket, győződjön meg róla, hogy azok pontosan illeszkednek-e.

A ragasztó: Mivel a ragasztótubus az építőkészlet dobozában a tárolás során leülepedhet, előfordulhat, hogy az első nyomásnál víz jön ki belőle. Ezért kérjük, hogy az első használat előtt kicsit gyúrja meg a tubust, és próbálja ki a ragasztót egy darab papíron. Az apró részek ragasztásához ajánljuk a NOCH LC ragasztót (cikkszám 61104), melynek finom adagoló csúcsa van.

Biztonsági előírás: Használat előtt olvassa el pontosan, és tartsa be a biztonsági tanácsokat. Ez a termék modellezésre, barkácsolásra való. A szakszerű alkalmazáshoz és feldolgozáshoz különböző szerszámokra van szükség, mint pl. éles kés, éles olló és speciális ragasztó. Ezen modellező termék feldolgozása során sérülés veszélye áll fenn! Emiatt ez a termék nem gyerek kezébe való! Ezt a cikket és a hozzávaló kellekeket (ragasztóanyagokat, festékeket, kést, stb.) úgy kell tárolni, hogy 3 évnél fiatalabb gyerek ne érhesse el azokat. Mialatt ezzel a termékkel dolgozik, nem szabad se enni, se inni, se dohányozni. A festékek és a ragasztók ne kerüljenek se a szembe, se a bőrre, se a szájba. A gőzöket ne lélegezze be! Tűzforrástól tartsa távol! A használati utasítást és a gyártó utalásait tartsa be!

Elsősegélynyújtás szemsérülés esetén: A szemet folyó vízzel mossa ki, ezalatt tartsa nyitva a szemét. Forduljon azonnal orvoshoz!

Kérjük, hogy ezt a használati utasítást tartsa meg. Ez az utasítást az internetről is ingyen letölthető honlapunkról: www.noch.de illetve www.noch.com.