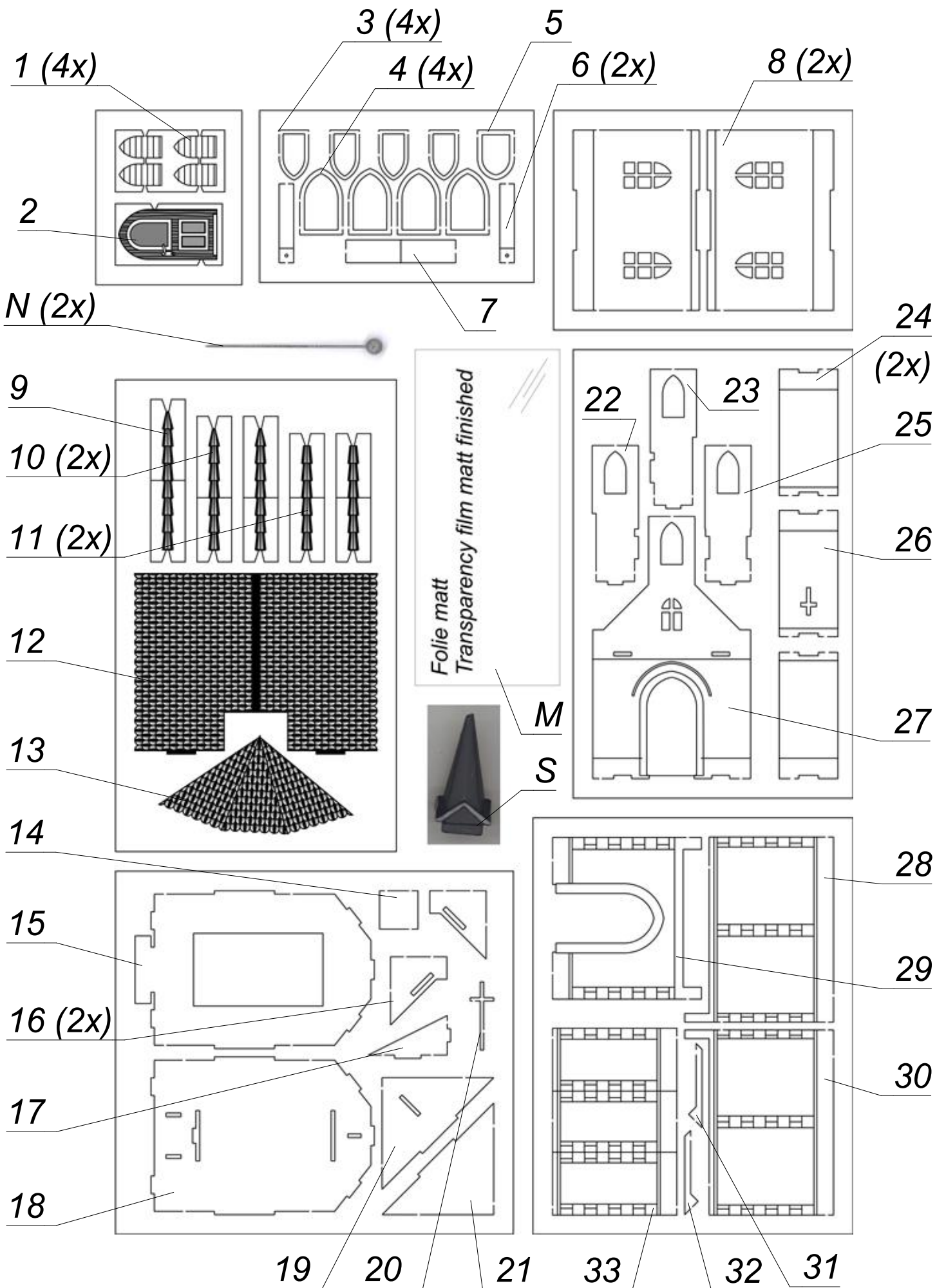
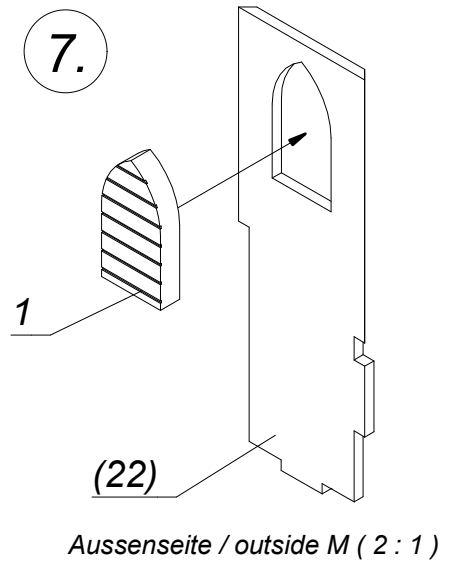
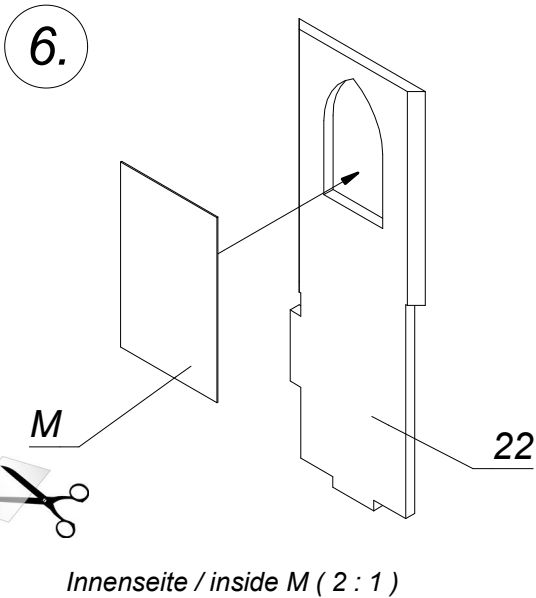
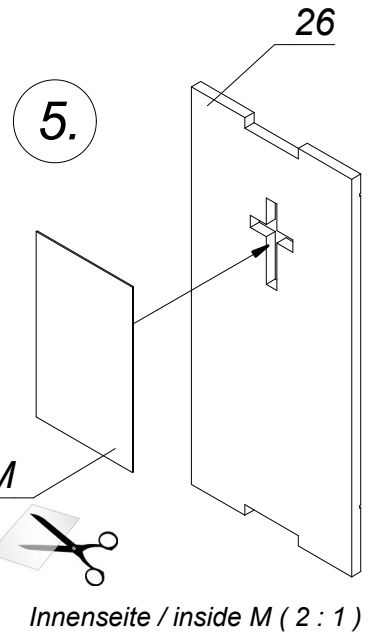
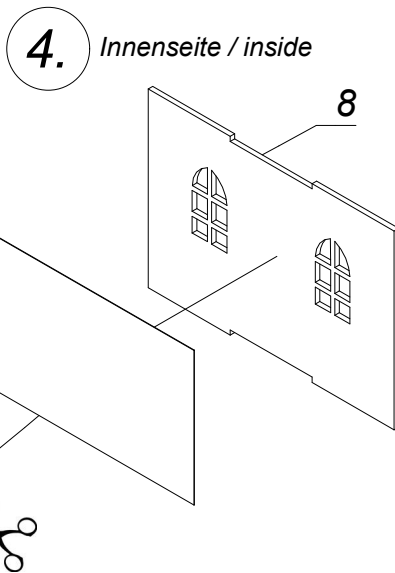
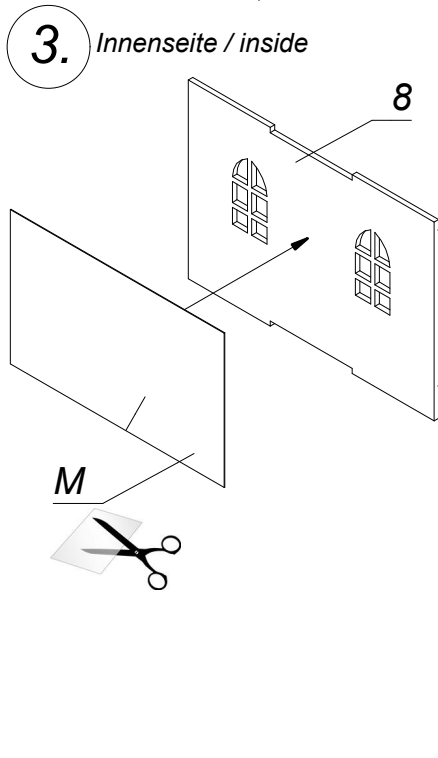
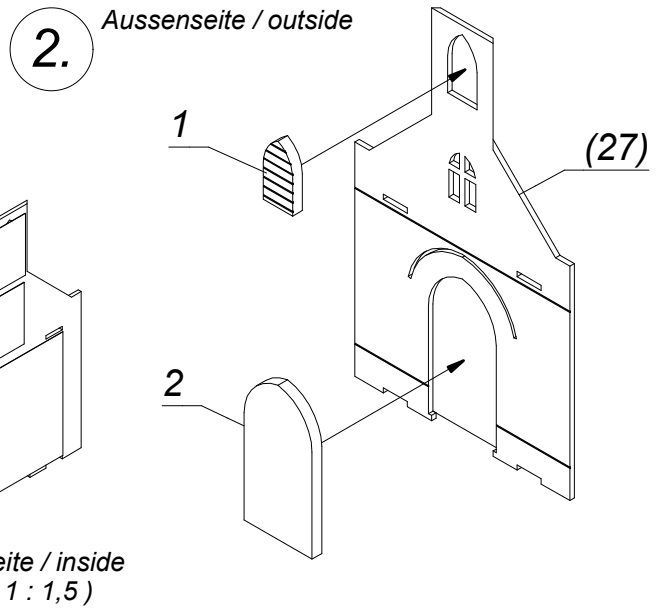
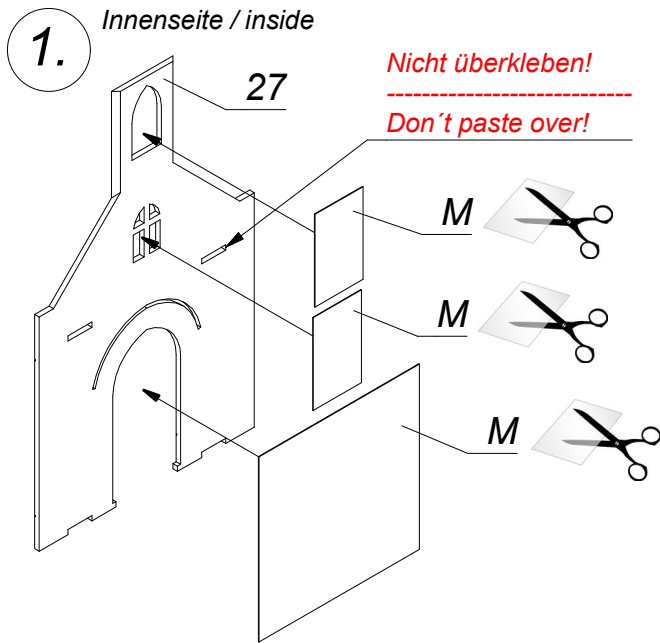


66903 Kapelle "St. Nepomuk" H0

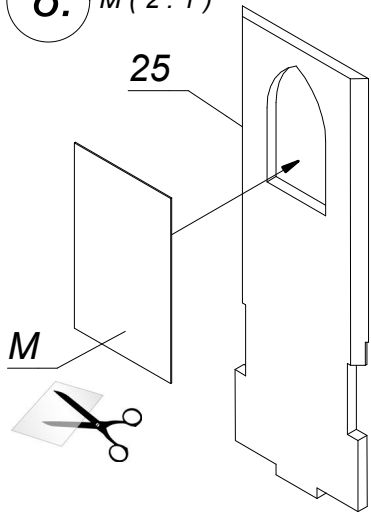
Chapel "St. Nepomuk" H0 - Chapelle "Saint Nepomuk" H0
Capilla "San Nepomuk" H0 - Kapel "St Nepomuk" H0



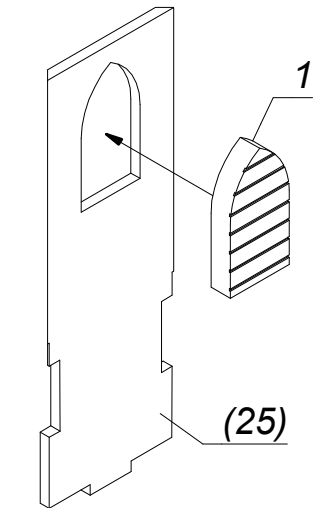




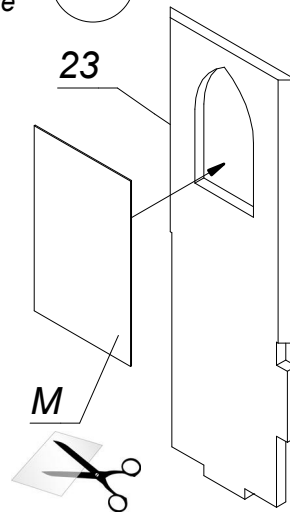
8. Innenseite / inside
M (2:1)



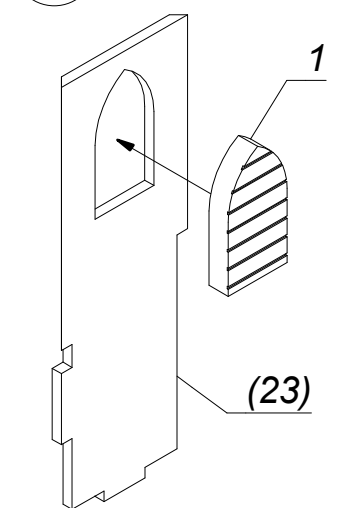
9. Aussenseite / outside
M (2:1)



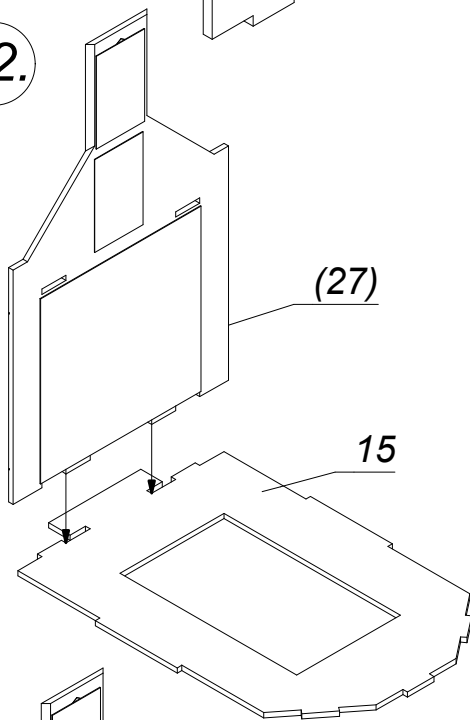
10. Innenseite / inside
M (2:1)



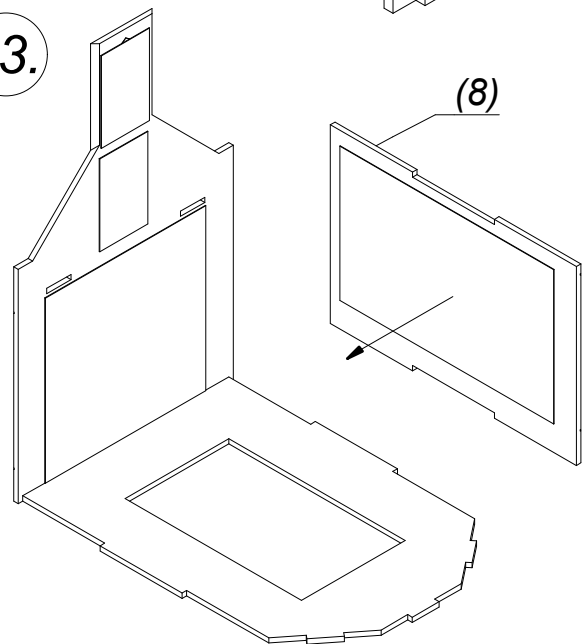
11. Aussenseite / outside
M (2:1)



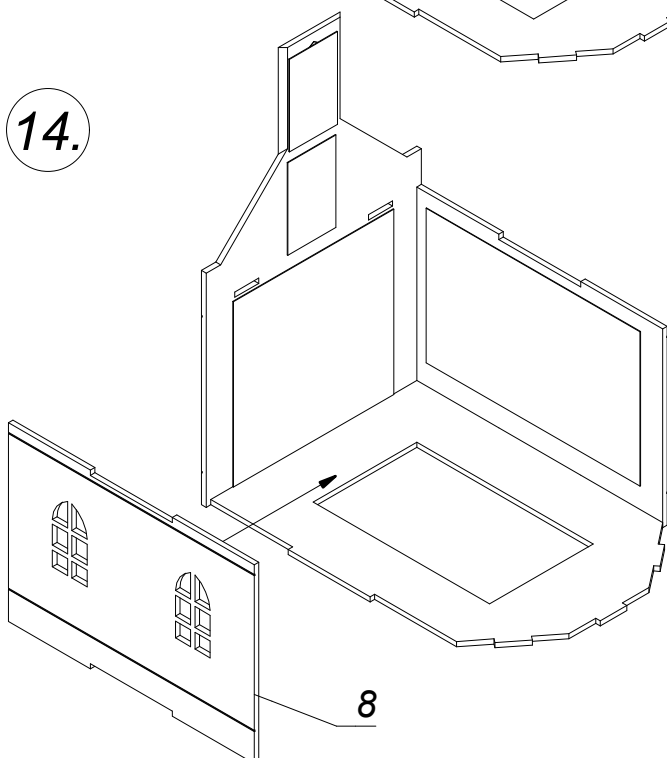
12.



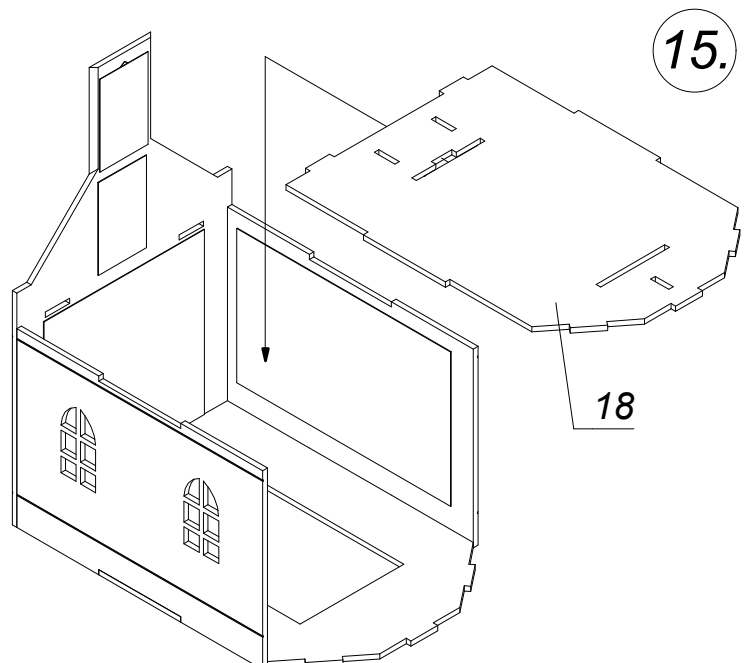
13.

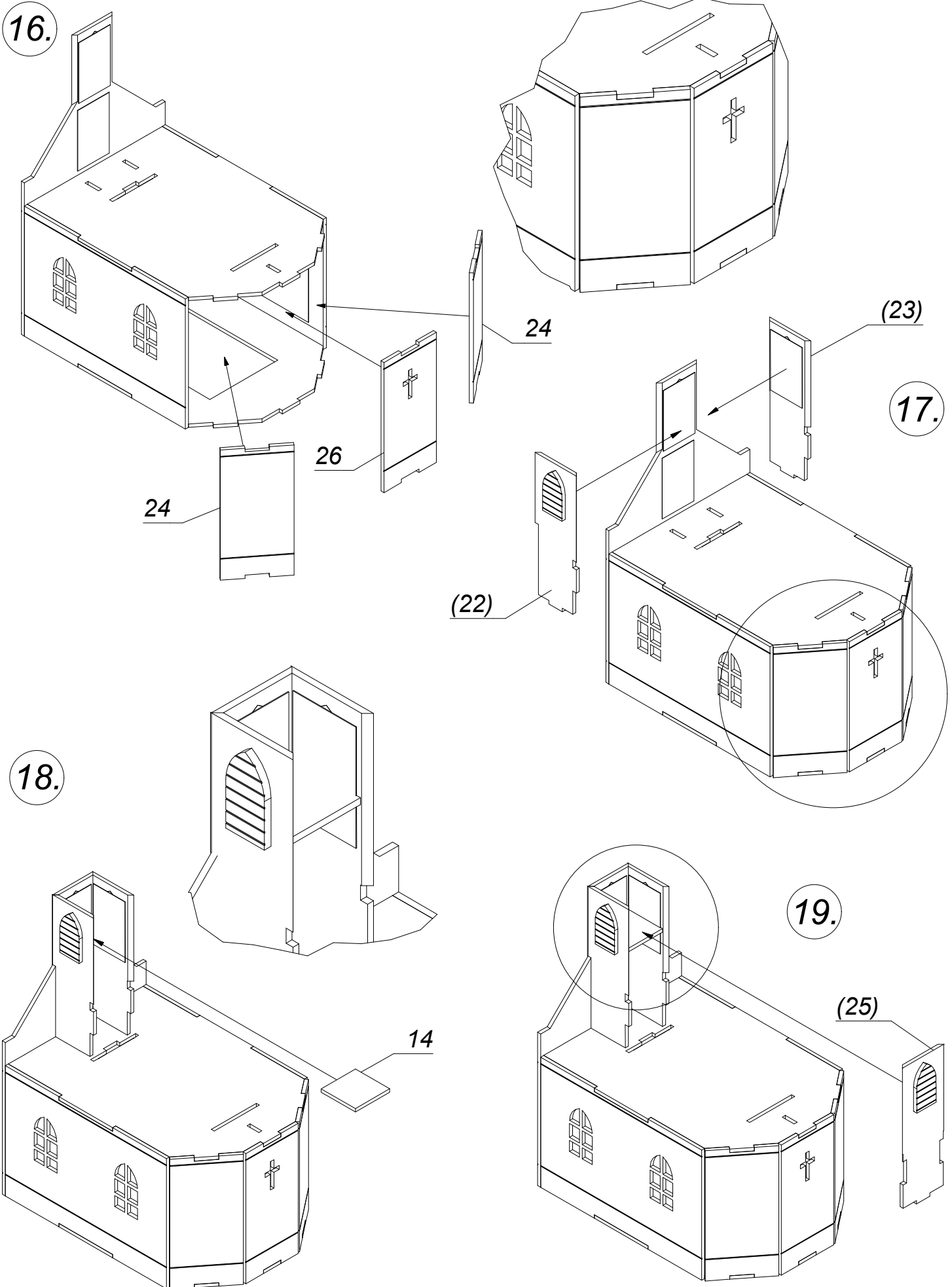


14.

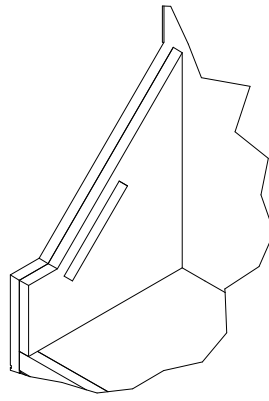
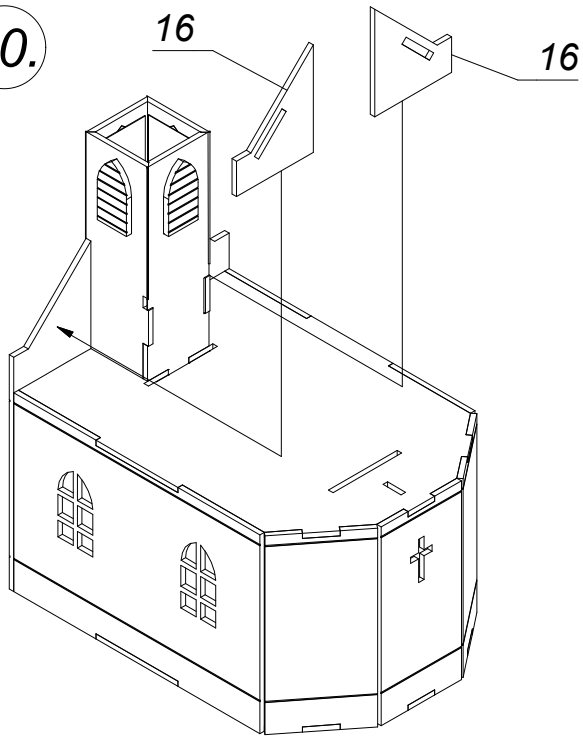


15.

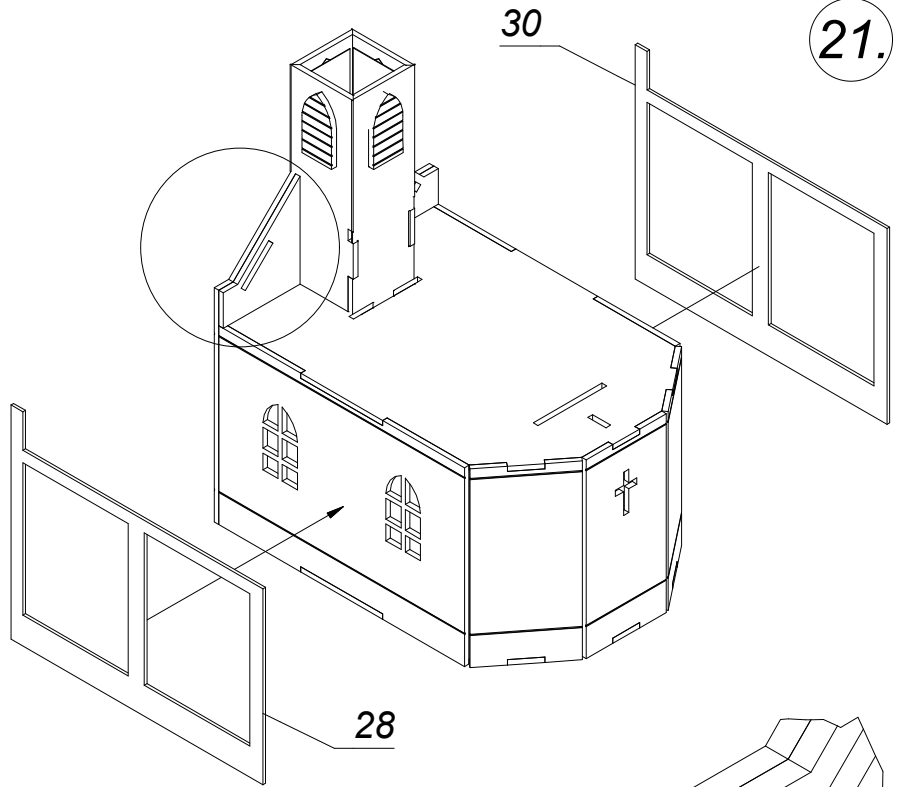




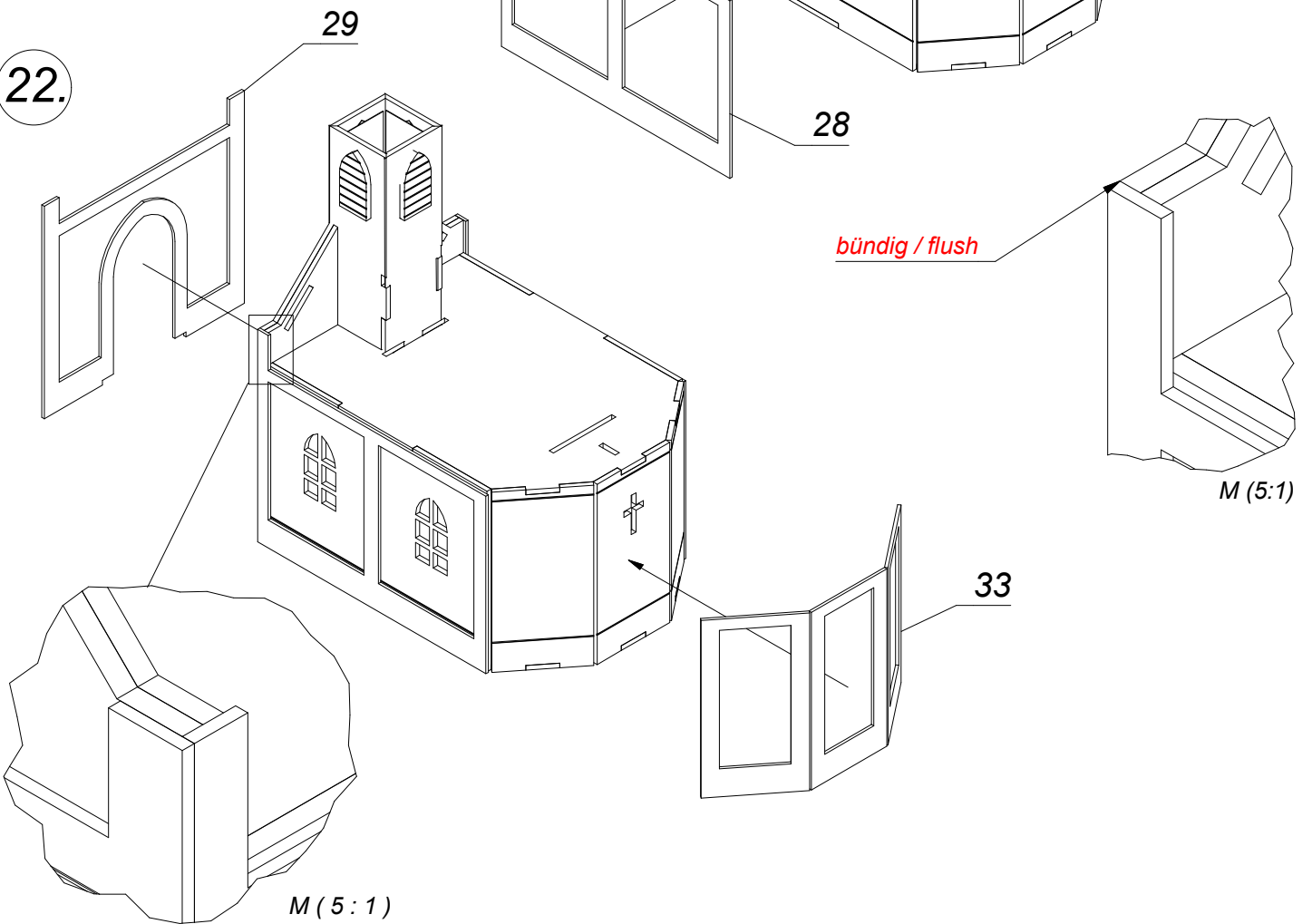
20.

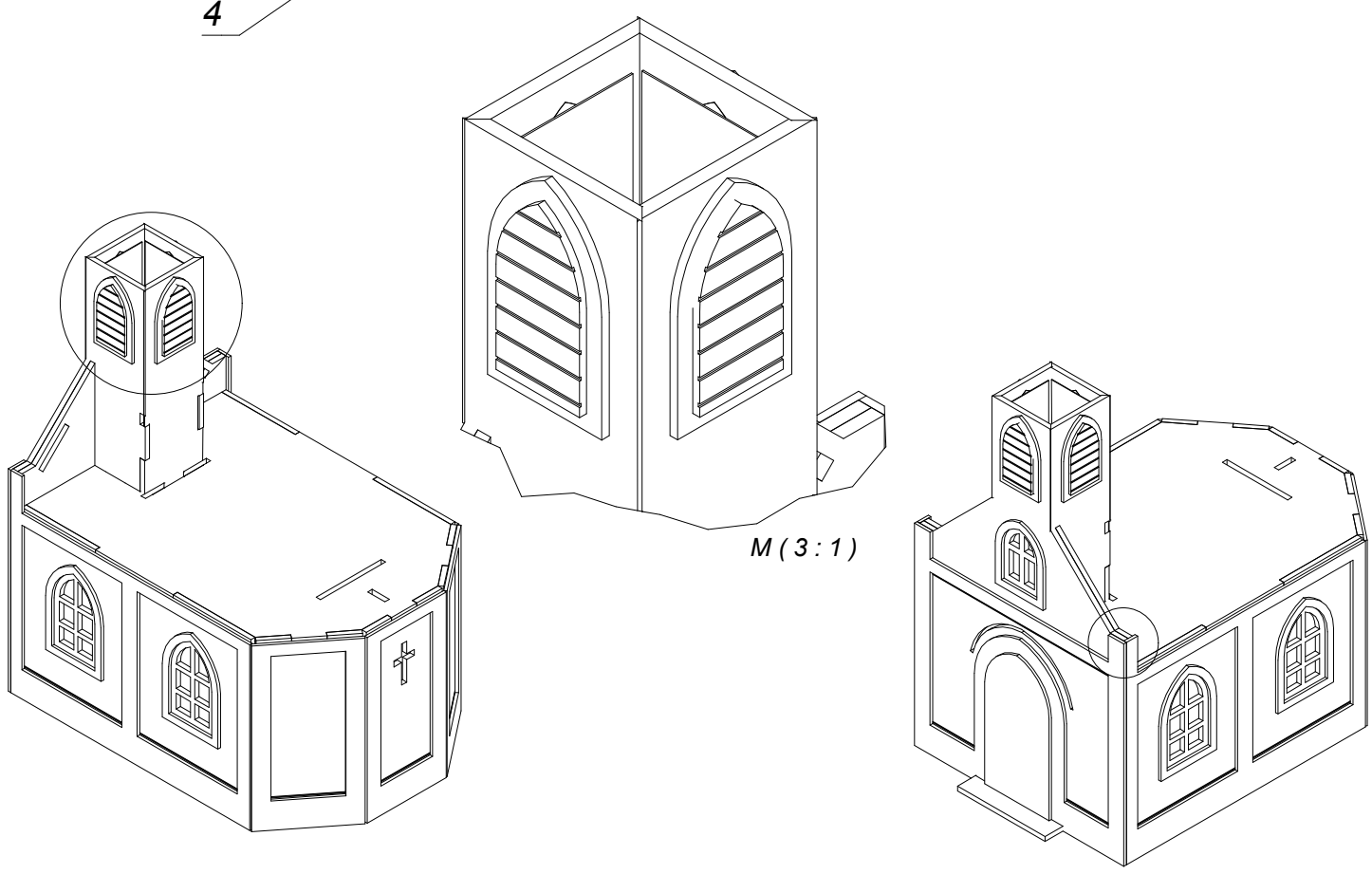
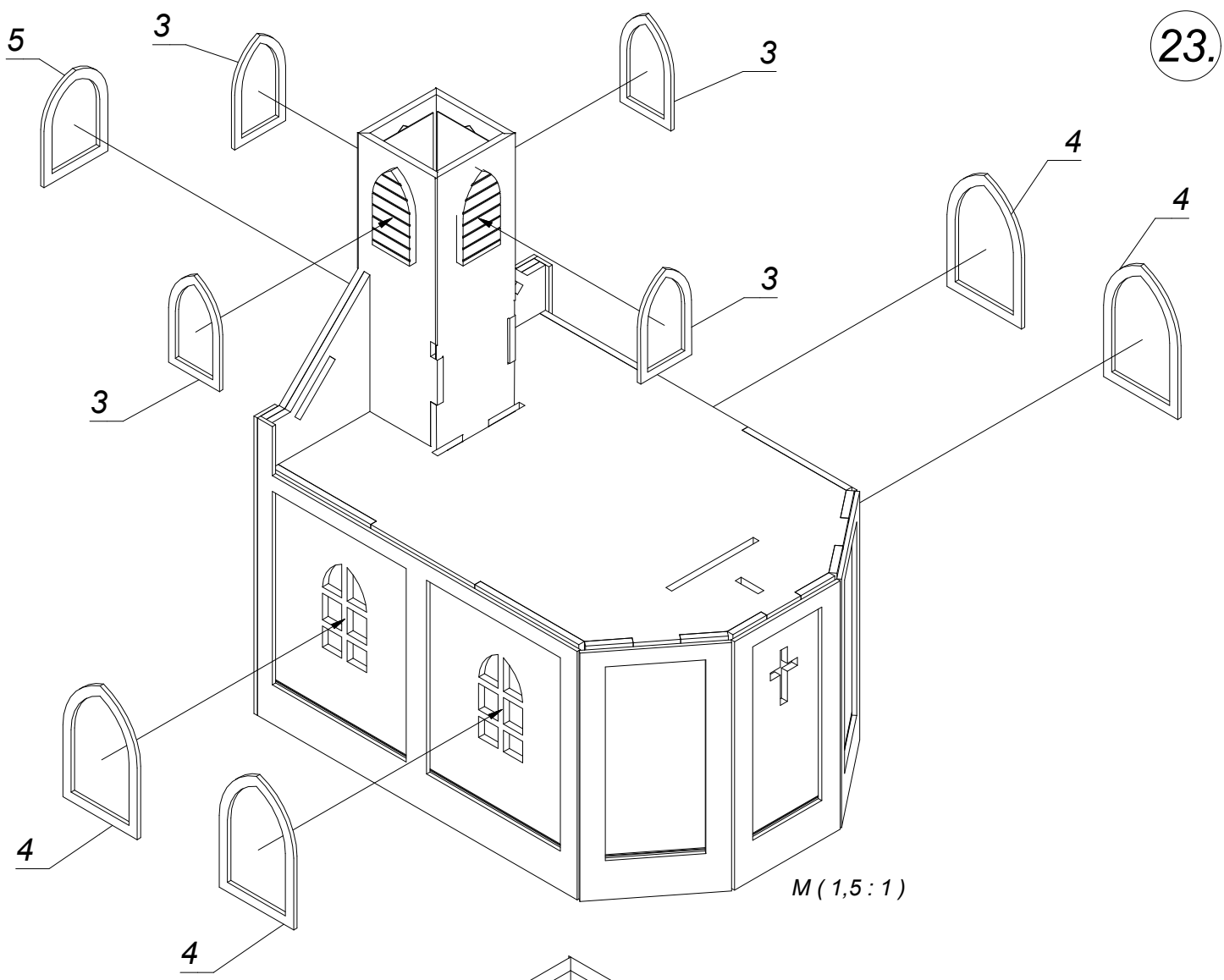


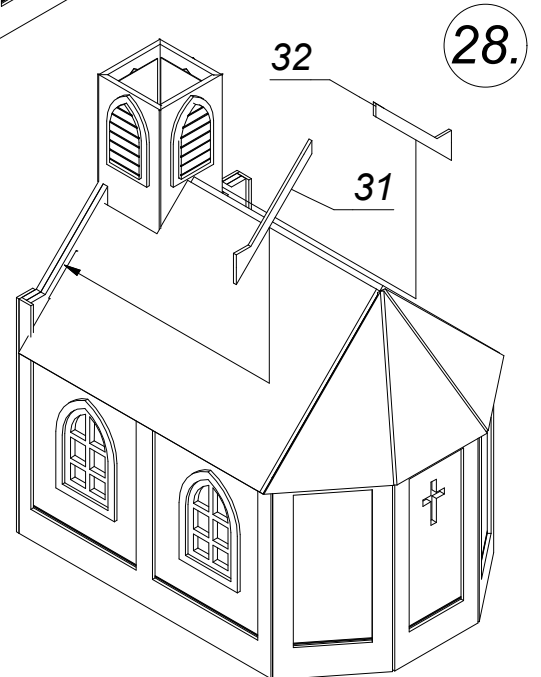
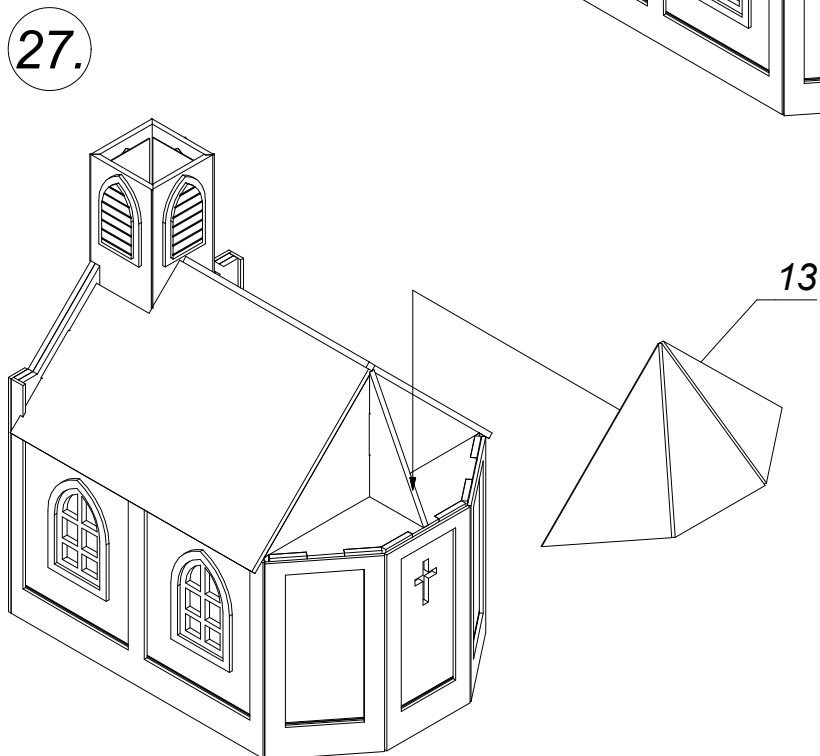
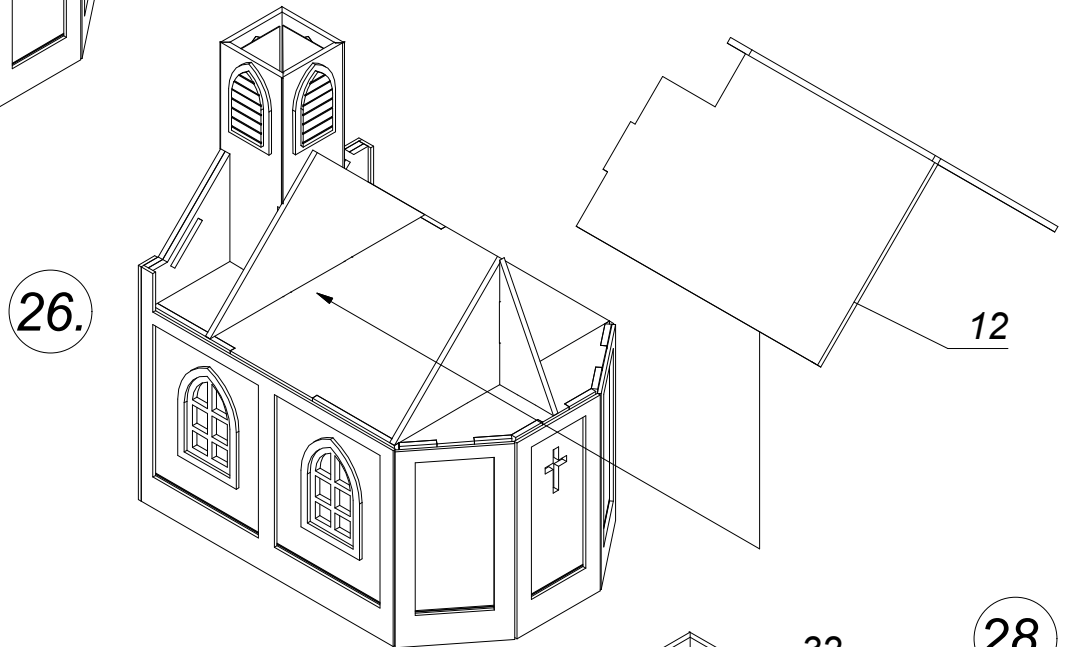
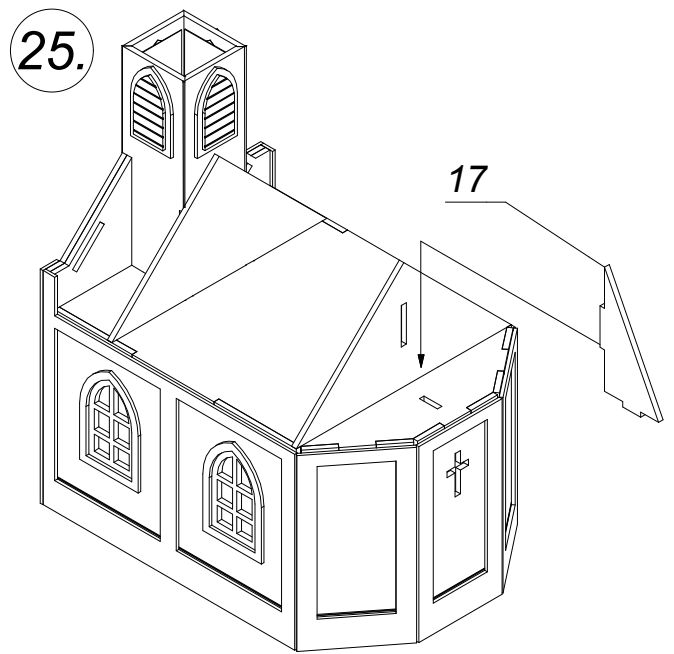
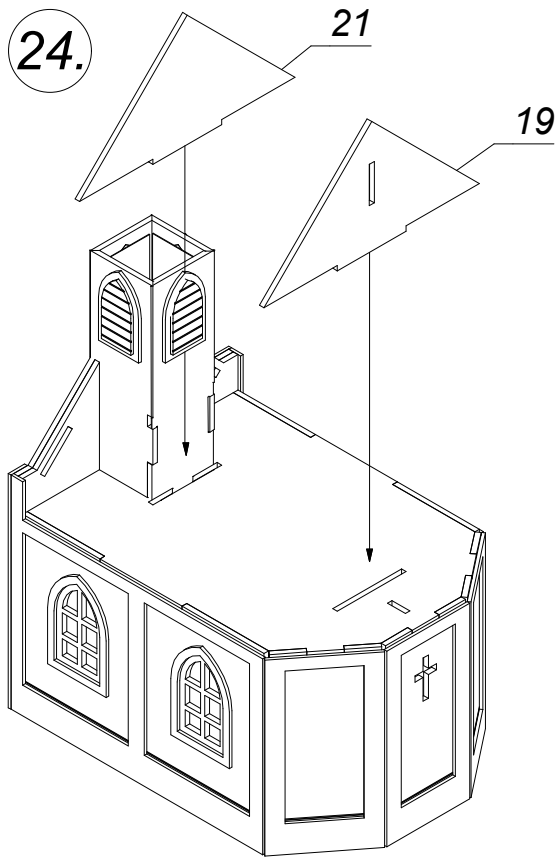
21.



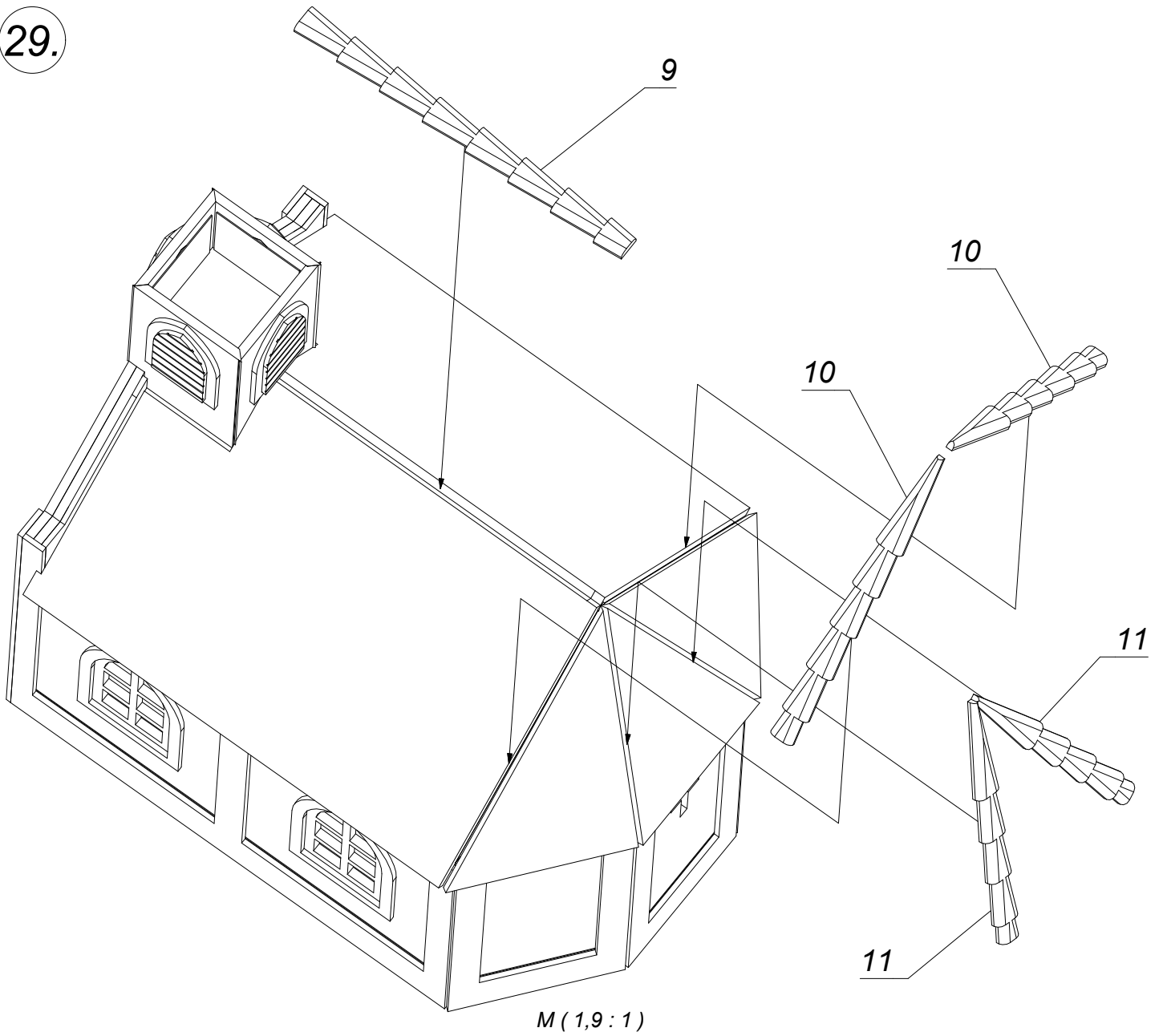
22.







29.



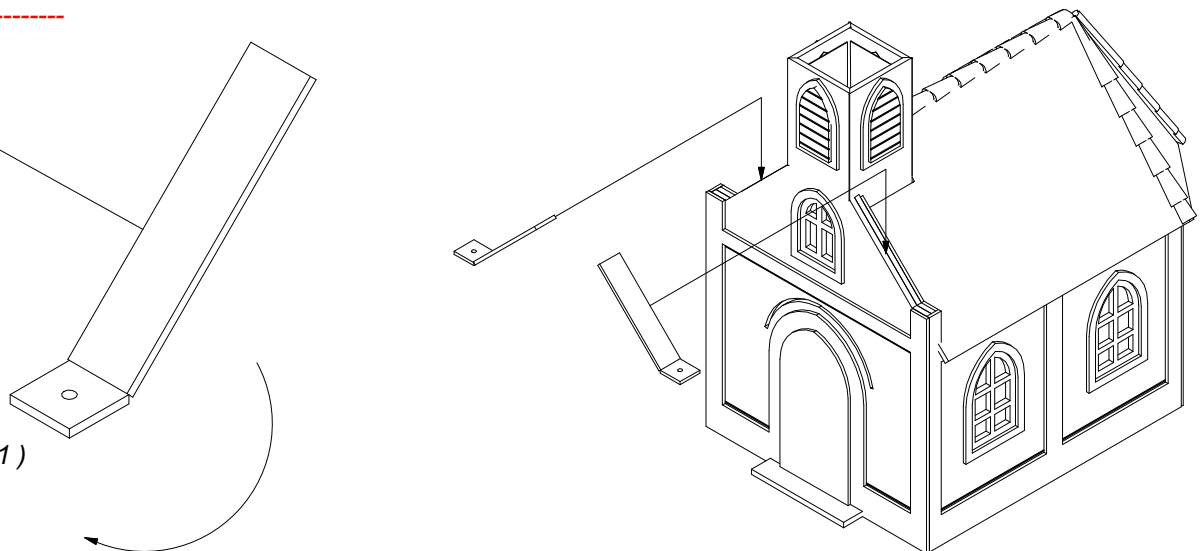
30.

Knicken

Fold

6

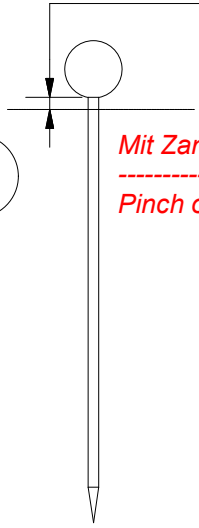
$M(3:1)$



31.

max. 0,80 mm / 0.03 in.

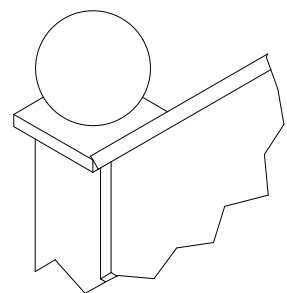
a



Mit Zange abzwicken!
Pinch off with a gripper!

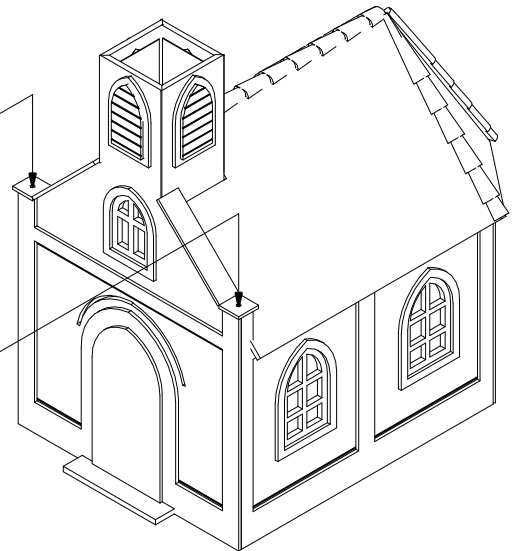
M (2:1)

b

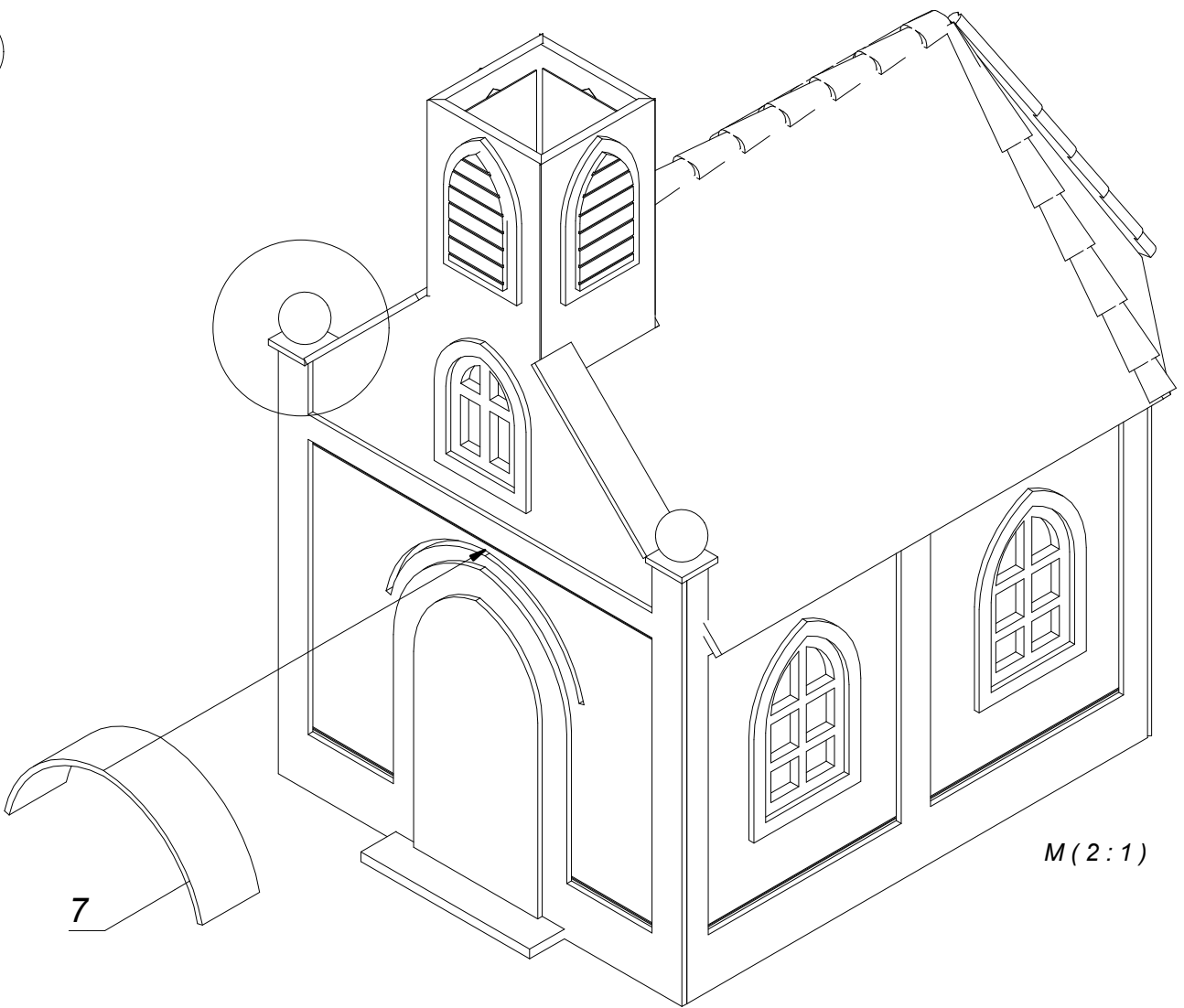


N

N



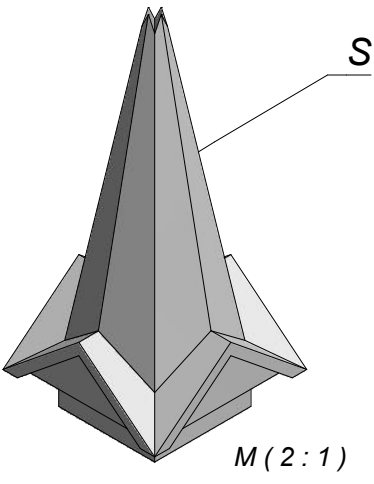
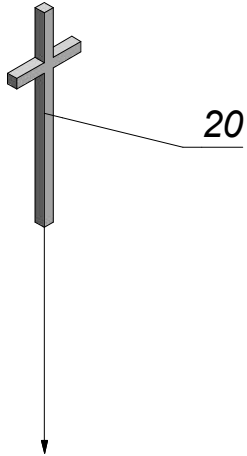
32.



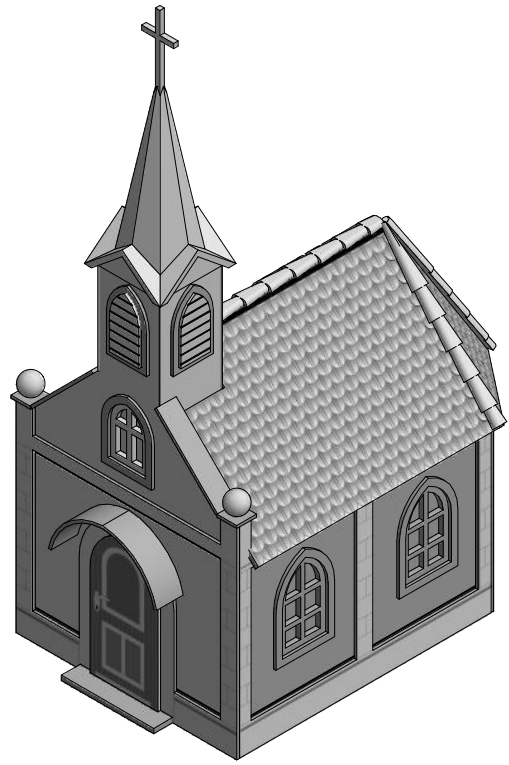
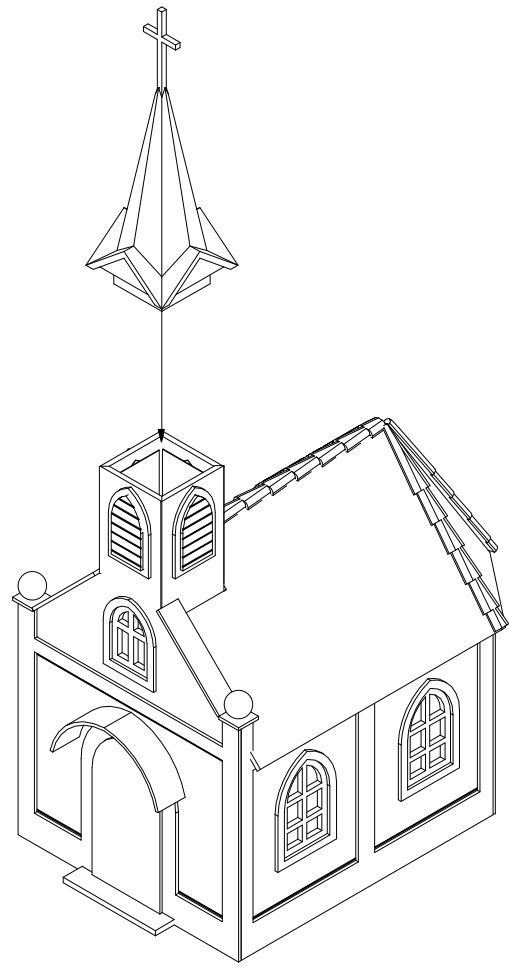
7

M (2:1)

33.



34.





... wie im Original

Ebenfalls erhältlich / Also available:



H0 14397 *Laser-Cut minis Bausatz Sauna mit Ausblick (ohne Figuren)*
Laser-Cut minis Kit Sauna with View (without figures)



H0 66703 *Laser-Cut Bausatz Ferienhof »Linder«*
Laser-Cut Kit Holiday Farm »Linder«