



... wie im Original

D Einbau-Anleitung:

Bei den NOCH-Sound-Szenen ist die Lautstärke fest programmiert und ist somit nicht regelbar.

Wenn Sie das Geräusch trotz Verbauung unter der Anlage oder in einem Gebäude als zu laut empfinden, können Sie durch den nachträglichen Einbau eines 10 Ohm Widerstands die Lautstärke reduzieren.

Den passenden Widerstand können Sie unter der Art. Nr. 91900 auf shop.noch.de bestellen.

Der Einbau ist sehr einfach und kann ohne größeren Aufwand und entsprechende Vorkenntnisse durchgeführt werden.

1. Am einfachsten ist es, wenn Sie das rote (zum Lautsprecher führende) Kabel mit einem Seitenschneider durchtrennen und den 10 Ohm Widerstand einlöten.

2. Sollten Sie keinen Lötkolben zur Hand haben, können Sie den Anschluss auch mit einer handelsüblichen Lüsterklemme (siehe Zeichnung 2.) herstellen.

GB USA Installation Manual:

The sound volume of the NOCH Sound Scenes is pre-programmed and therefore not adjustable.

You can lower the sound if you install the sound module under your layout. If the sound volume is still too loud for you, you can lower it using the suitable 10 Ohm resistor (ref. 91900) that is available online on shop.noch.de.

It is very easy to install the resistor without prior knowledge.

1. The simplest method is to cut the red cable (that leads to the loudspeaker) with a cutter and to solder the resistor in it (see picture 1.).

2. If you don't have a soldering iron at hand, you can use a luster terminal to make the connection (see picture 2.).

F Instructions de montage :

Le volume des scènes sonores NOCH est préprogrammé et ne peut pas être modifié.

Si vous trouvez le son trop fort malgré l'installation sous le plateau ou dans un bâtiment, il est possible de baisser le volume par le montage ultérieur d'une résistance de 10 ohms.

Vous pouvez commander la résistance appropriée, réf. 91900, en ligne sur shop.noch.de.

Le montage est très facile et peut être fait sans beaucoup d'effort et sans des connaissances préalables.

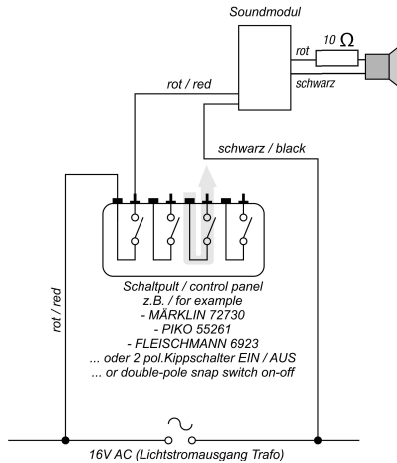
1. Le plus simple est de couper le câble rouge (vers le haut-parleur) avec une pince coupante et de souder la résistance de 10 ohms (voir dessin 1.).

2. Si vous n'avez pas de fer à souder, vous pouvez faire la jonction à l'aide d'un domino (voir dessin 2.).

91900 10 Ohm Widerstand, Einbauanleitung für einen 10 Ohm Widerstand zur Minderung der Lautstärke von NOCH Sound-Szenen

91900 10 Ohm Resistor, Installation manual for a 10 Ohm Resistor to lower the volume of NOCH Sound Scenes

1. Anschlussplan für NOCH Sound-Szenen
Electrical connection plan for NOCH Sound Scenes



D Der Widerstand wird eingelötet.
GB USA Soldering the resistor.

E Instrucciones de montaje:

En las escenas con sonido NOCH el volumen está programado de forma fija y por lo tanto no es regulable.

Si el sonido a pesar de la construcción bajo la maqueta o en un edificio le parece demasiado alto, podrá montar a posteriori una resistencia de 10 Ohm para reducir el volumen.

La resistencia adecuada podrá solicitarla en nuestra página web shop.noch.de. Ref. 91900

La instalación es muy simple y puede ser realizada sin conocimientos previos.

1. Lo más fácil es cortar el cable rojo (que conduce al altavoz) con una cuchilla lateral y soldarlo a la resistencia (véase dibujo 1.).

2. Si no dispone de soldador, puede conectarlo con una clema o ficha de empalme (véase dibujo 2.).

NL Inbouwhandleiding:

Bij de NOCH sound scenes is het volume vast geprogrammeerd en daardoor niet regelbaar.

Wanneer het geluid ondanks de inbouw onder de modelbaan nog te hard is, kan achteraf door het inbouwen van een 10 Ohm weerstand het volume worden gereduceerd.

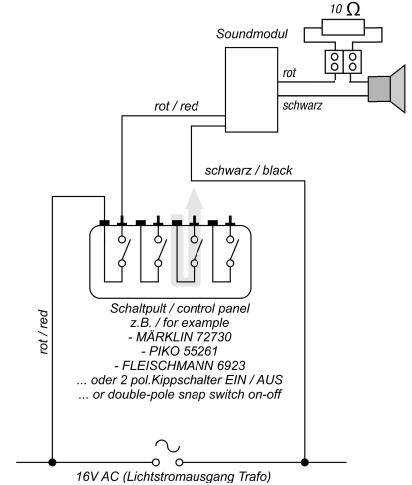
De juiste weerstand kan met art. nr. 91900 via shop.noch.de worden besteld.

Het inbouwen is zeer eenvoudig en kan met weinig moeite en zonder voorkennis worden ingebouwd.

1. Het eenvoudigste is de rode draad (naar de luidspreker) met een kniptang door de knippen en de 10 ohm weerstand ertussen te solderen (zie tekening 1.).

2. Heeft u geen soldeerbout dan kan de weerstand met de standaard klem (zie tekening 2.) worden ingebouwd.

2. Anschlussplan für NOCH Sound-Szenen
Electrical connection plan for NOCH Sound Scenes



D Der Widerstand wird mit Hilfe einer Lüsterklemme verbaut.
GB USA Installing the resistor using a luster terminal.

Modellbauartikel, kein Spielzeug!

Model building item, not a toy!

Not suitable for children under 14 years!

Article de modélisme. Ceci n'est pas un jouet.

Articolo di modellismo, non è un giocattolo!

Artículo para modelismo ¡No es un juguete!

Artigo para modelismo.

Este artigo não é um brinquedo!

Výrobek určený pro modeláře, nejedná se o hračku!

Modelbouwartikel, geen speelgoed!

Made in Vietnam.



... wie im Original

NOCH GmbH & Co. KG

Lindauer Straße 49

D-88239 Wangen im Allgäu

Tel.: +49 - 75 22 - 97 80-0

Fax: +49 - 75 22 - 97 80-80

E-Mail: info@noch.de

www.noch.de · www.noch.com

[www.noch.de / youtube](https://www.youtube.com/channel/UC...)

