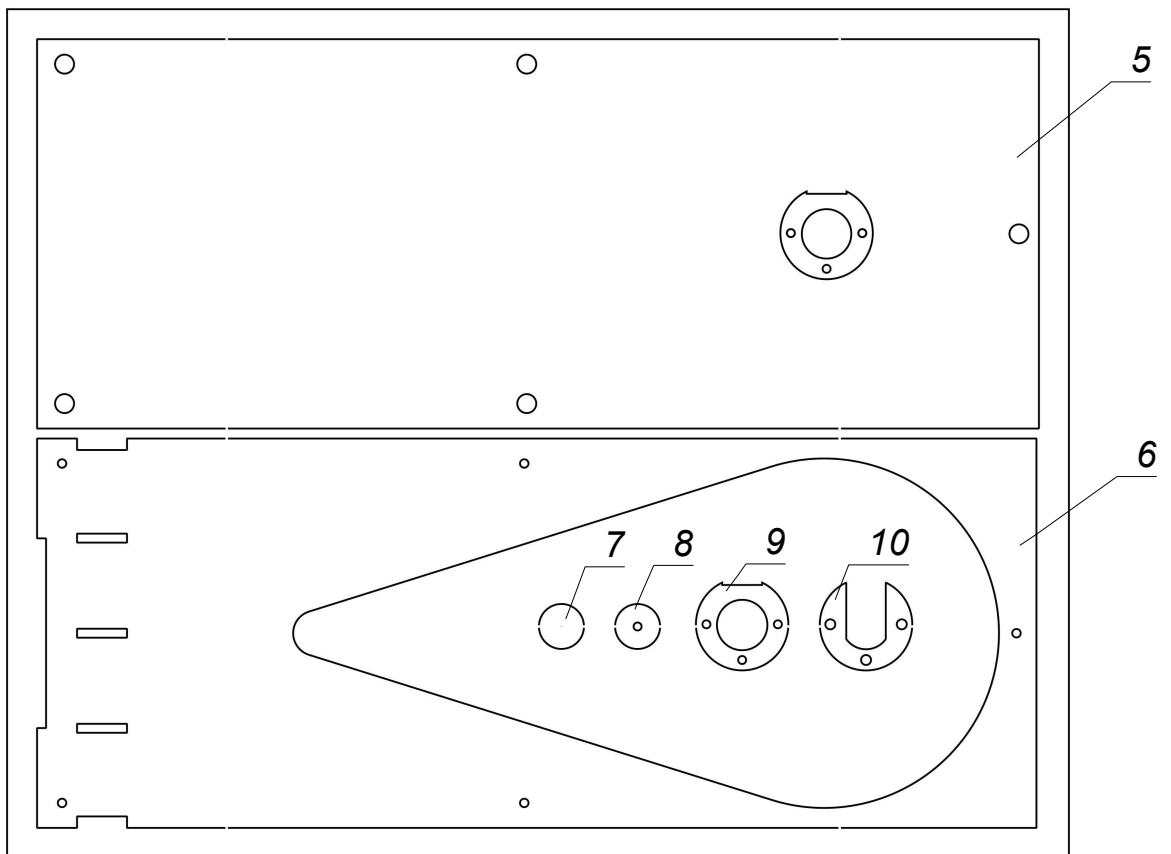
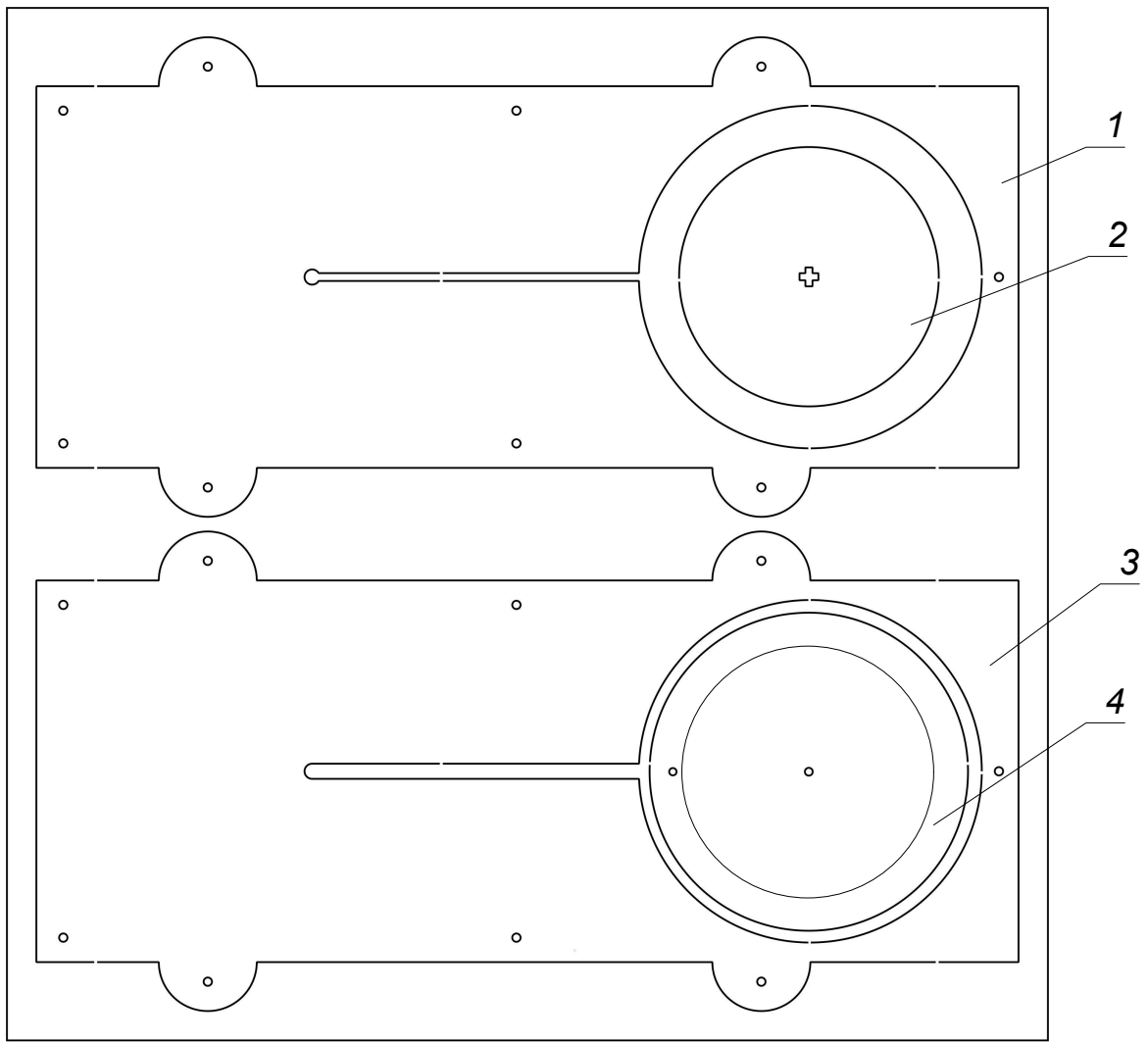
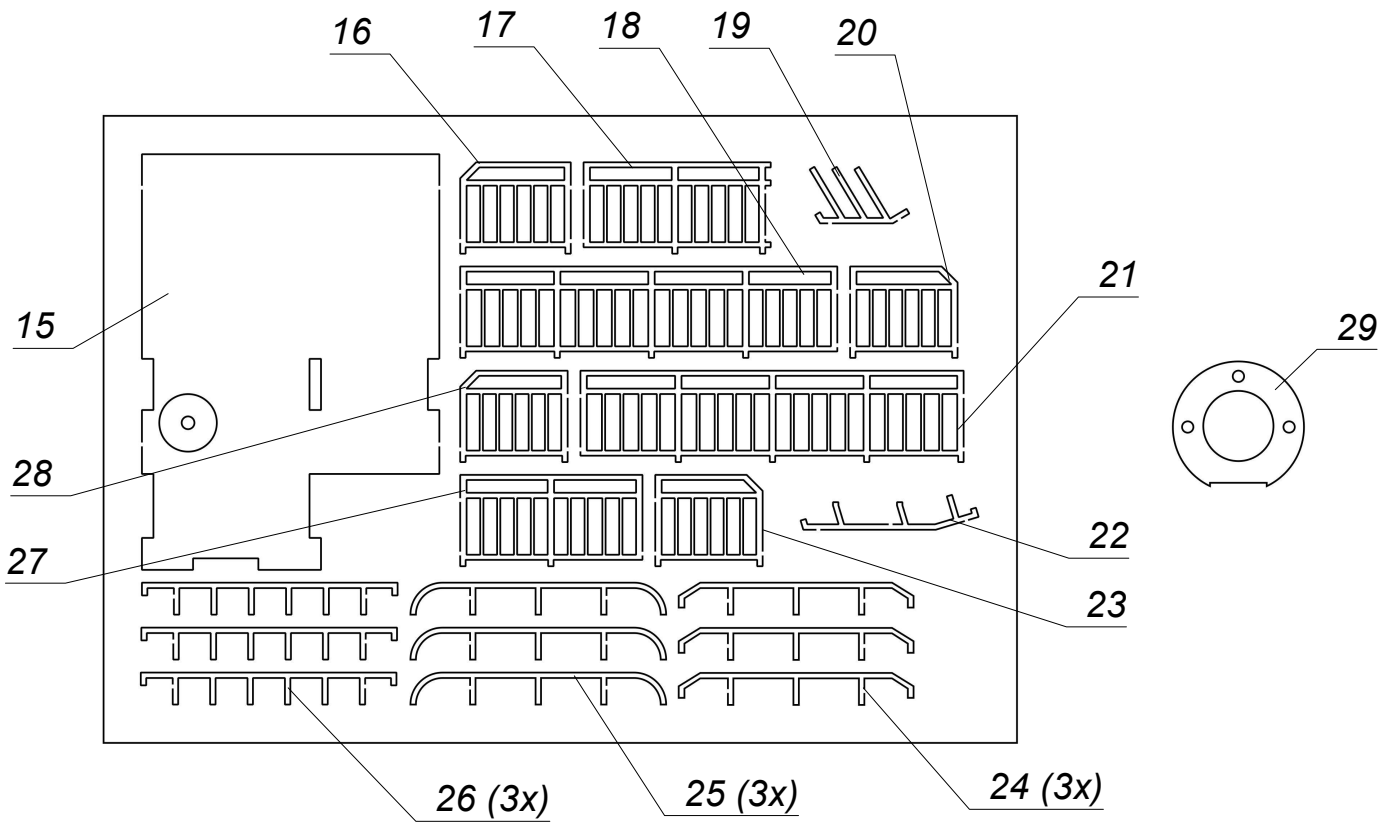
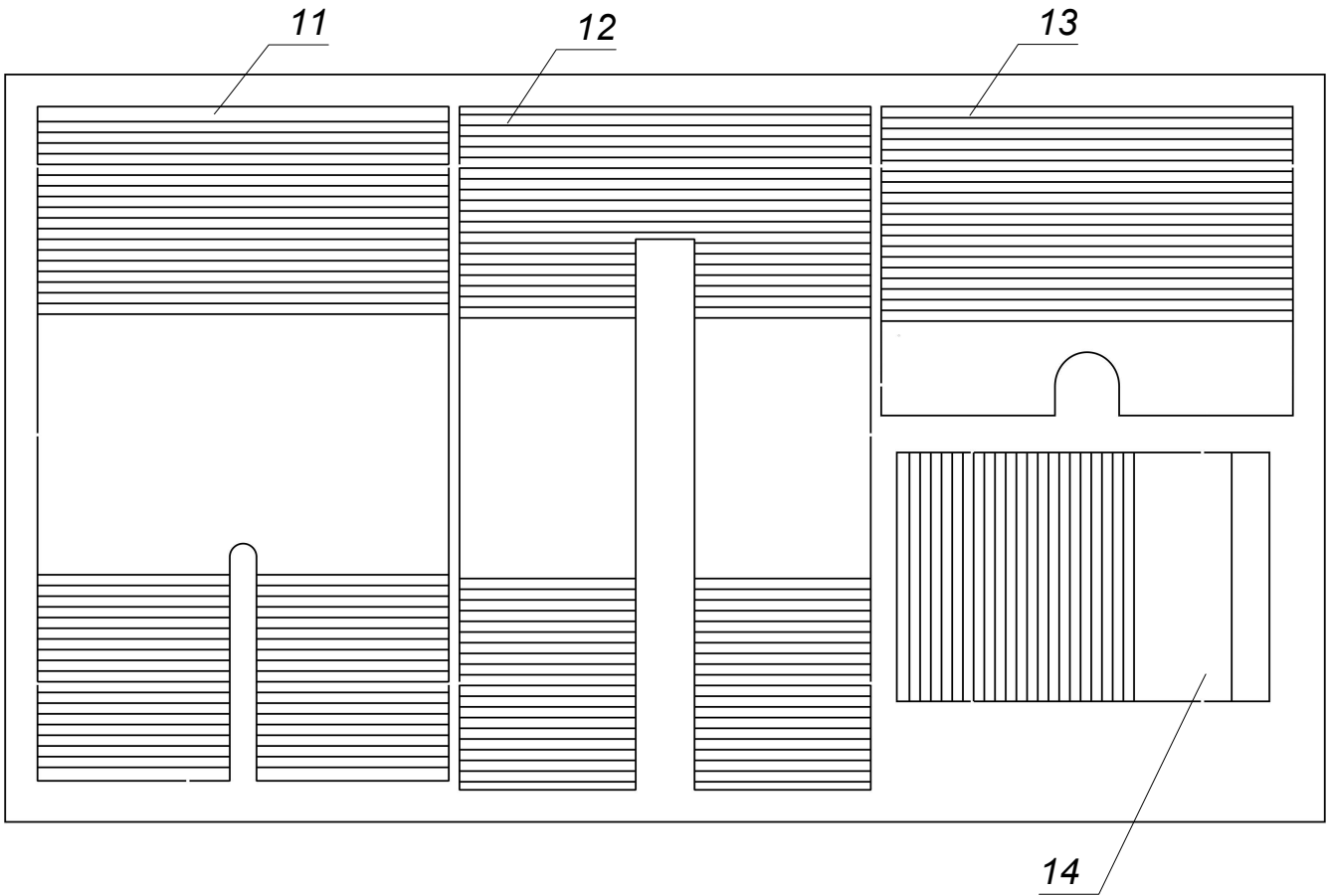
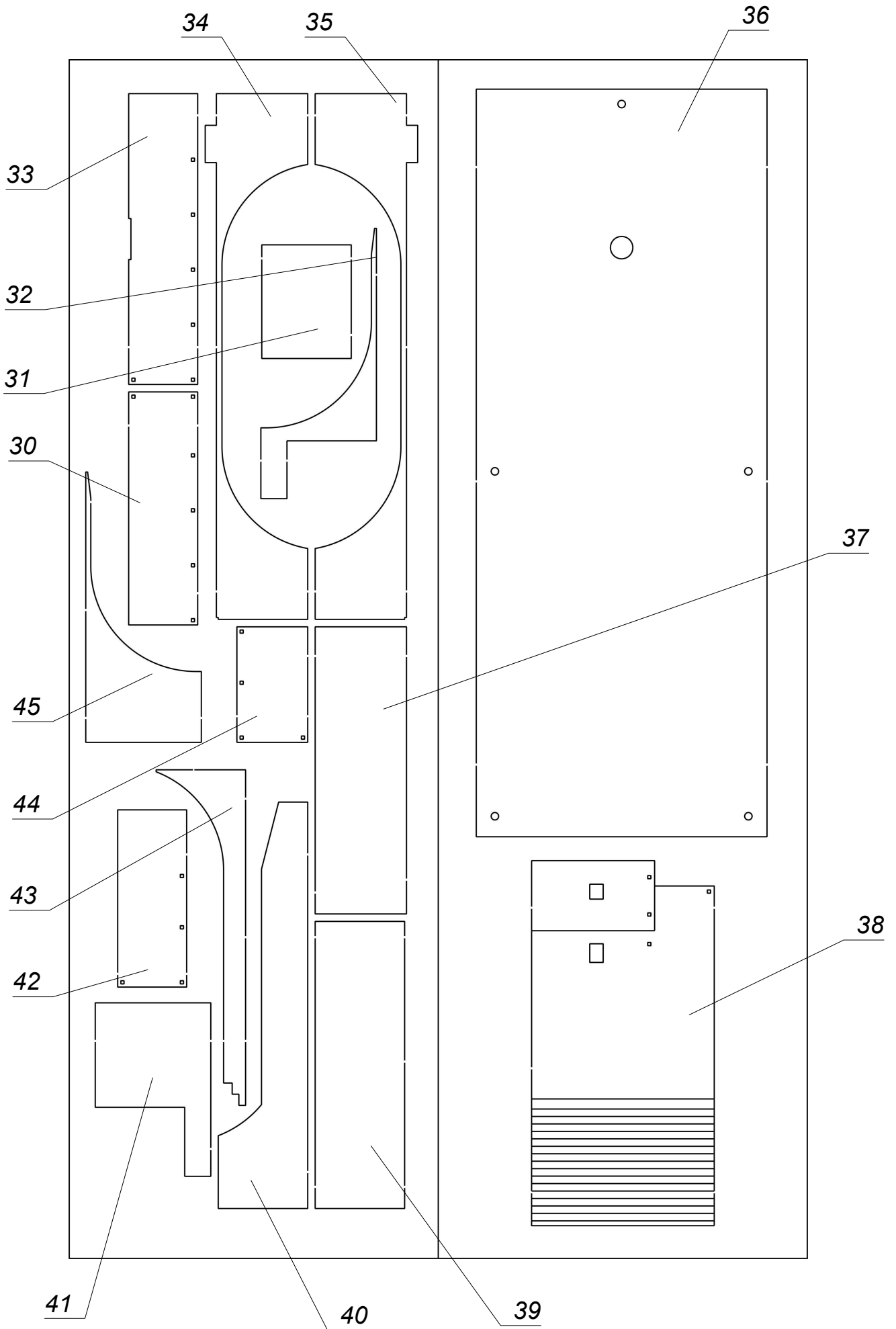


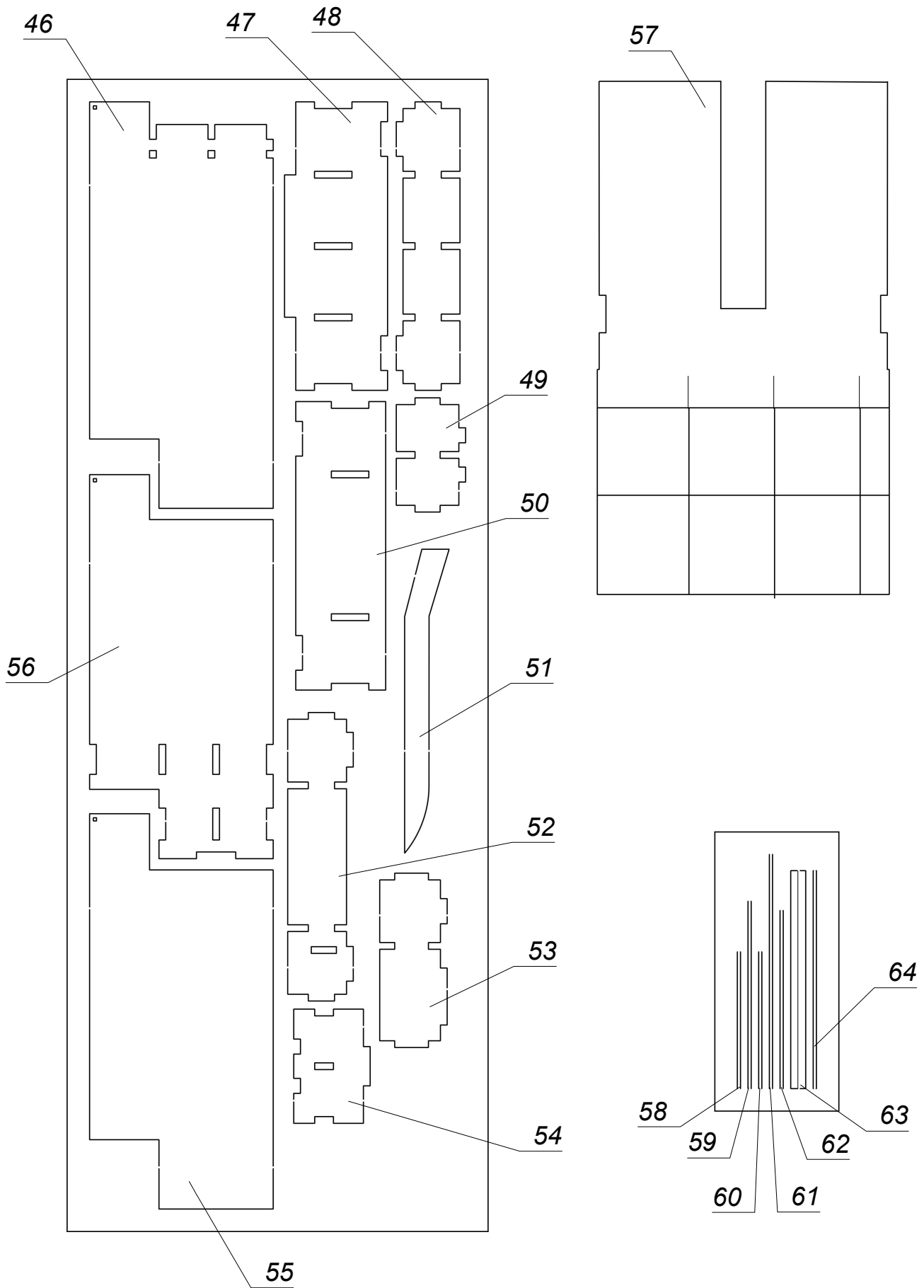
66834 micro-motion Skate-Park H0











69 (5x)

70

68 (2x)

71 (2x)

67

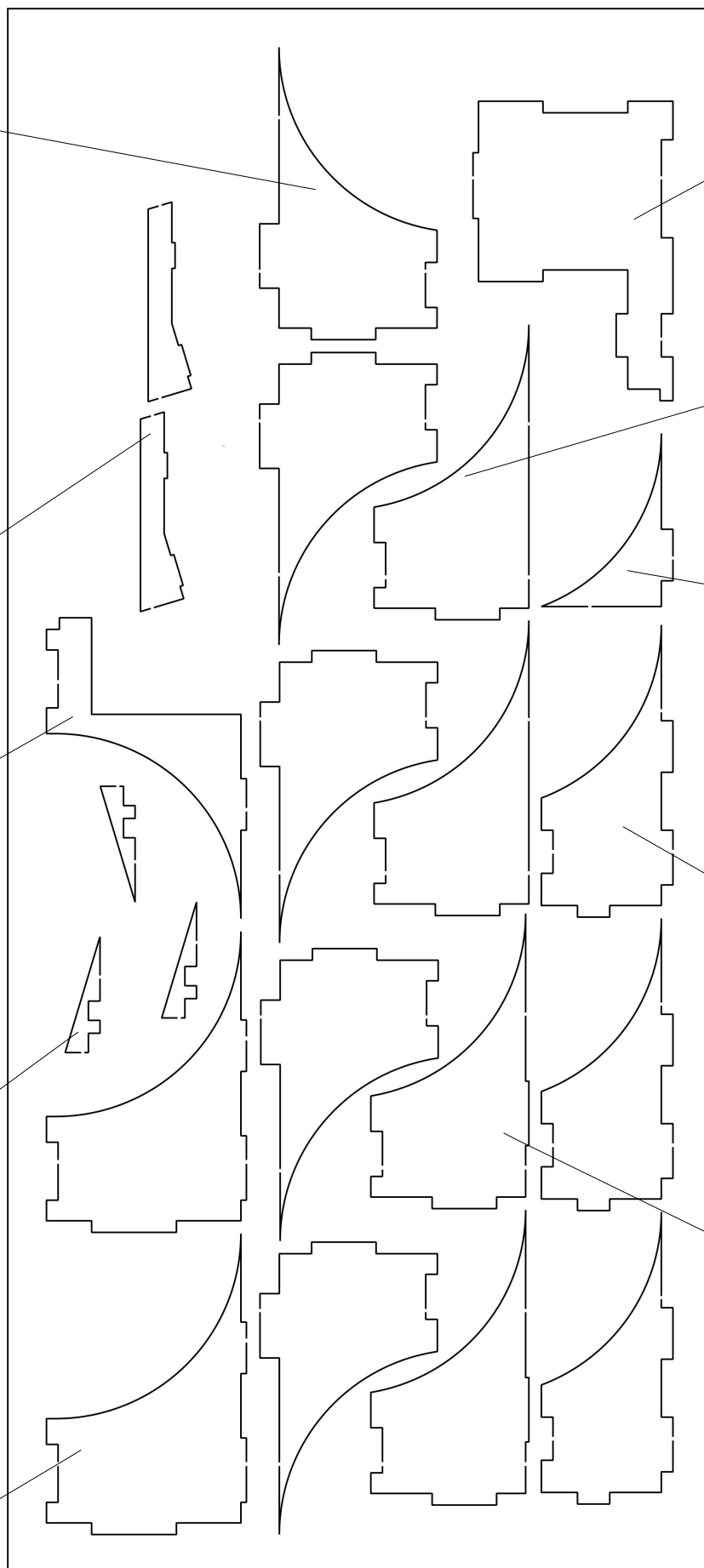
72

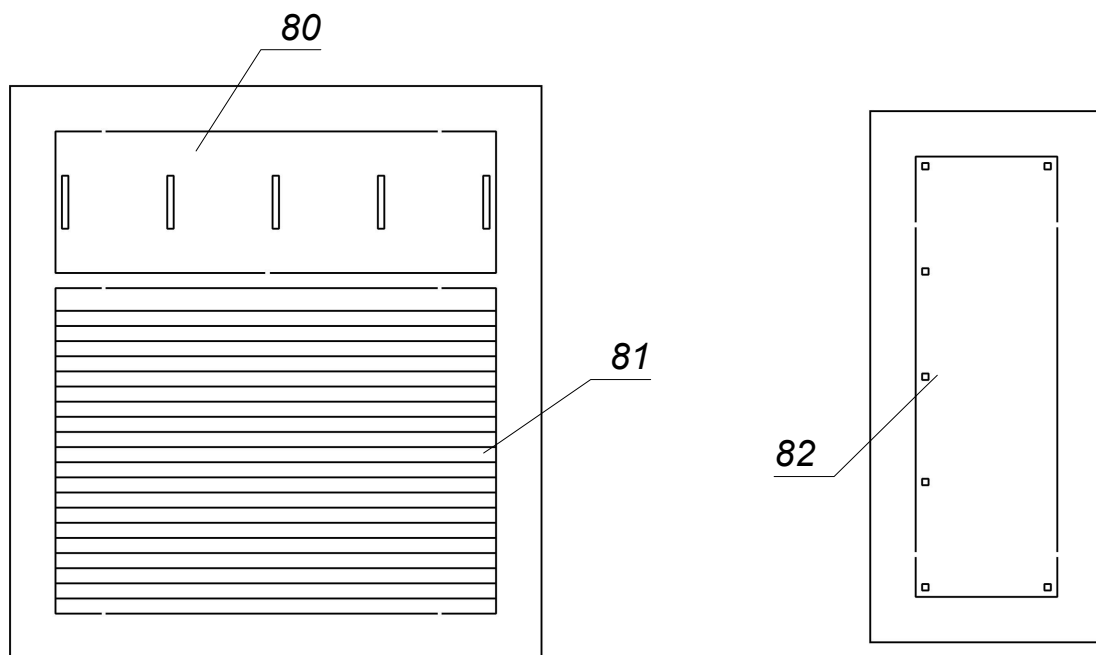
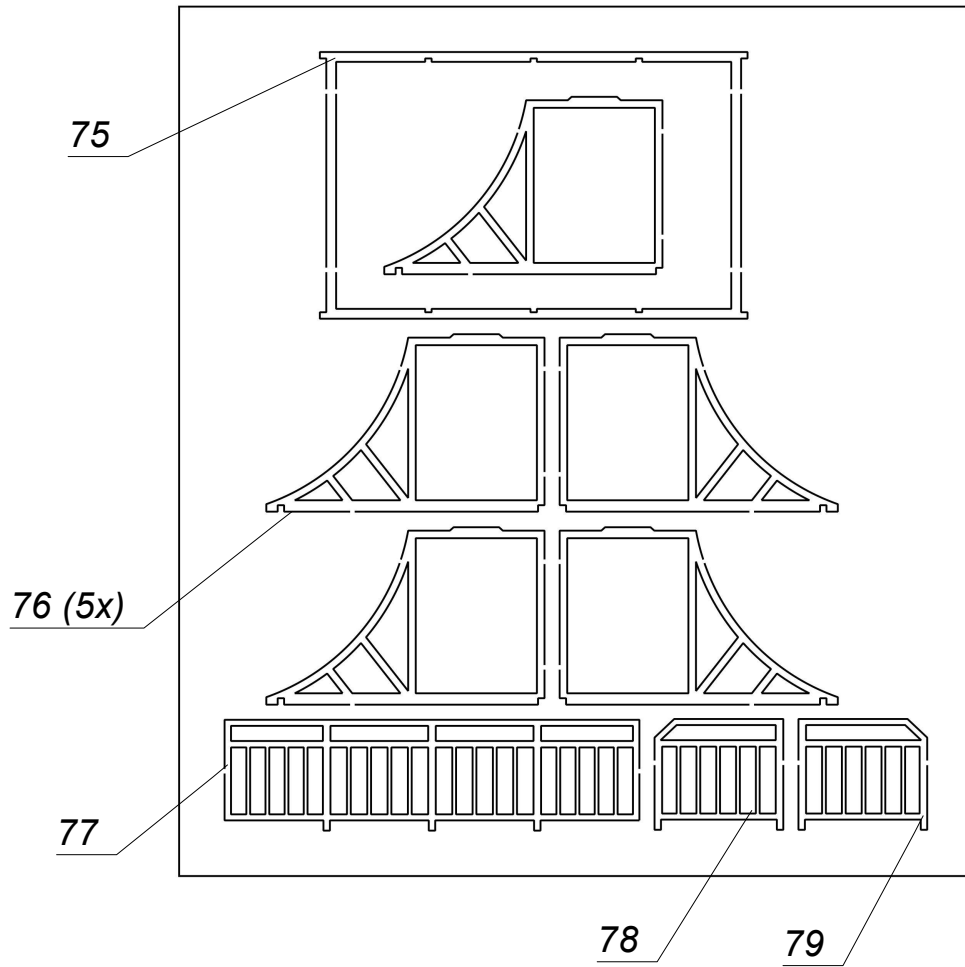
66 (3x)

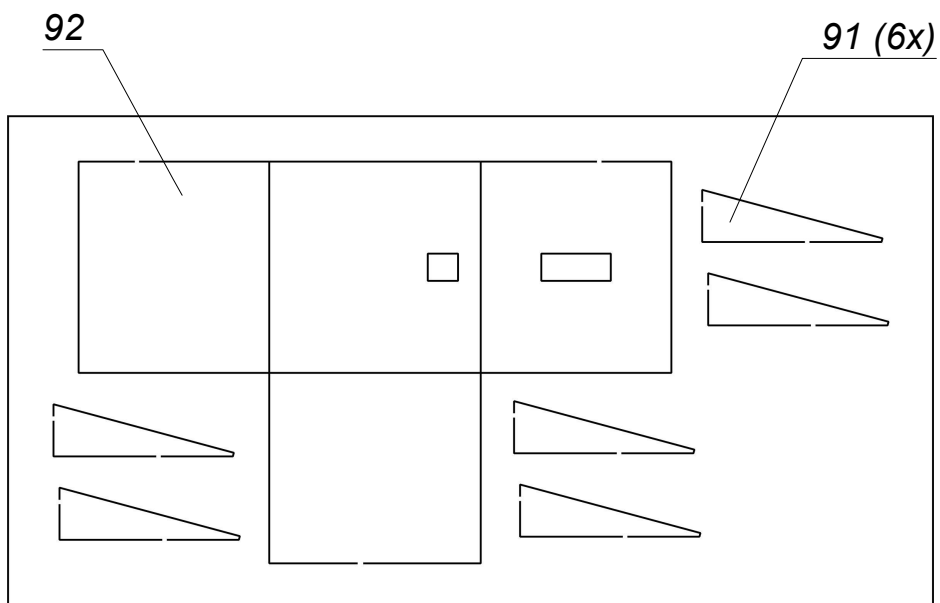
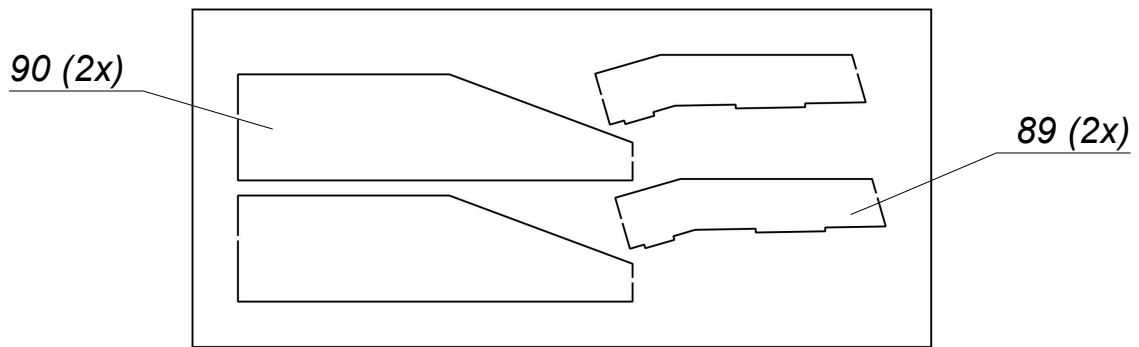
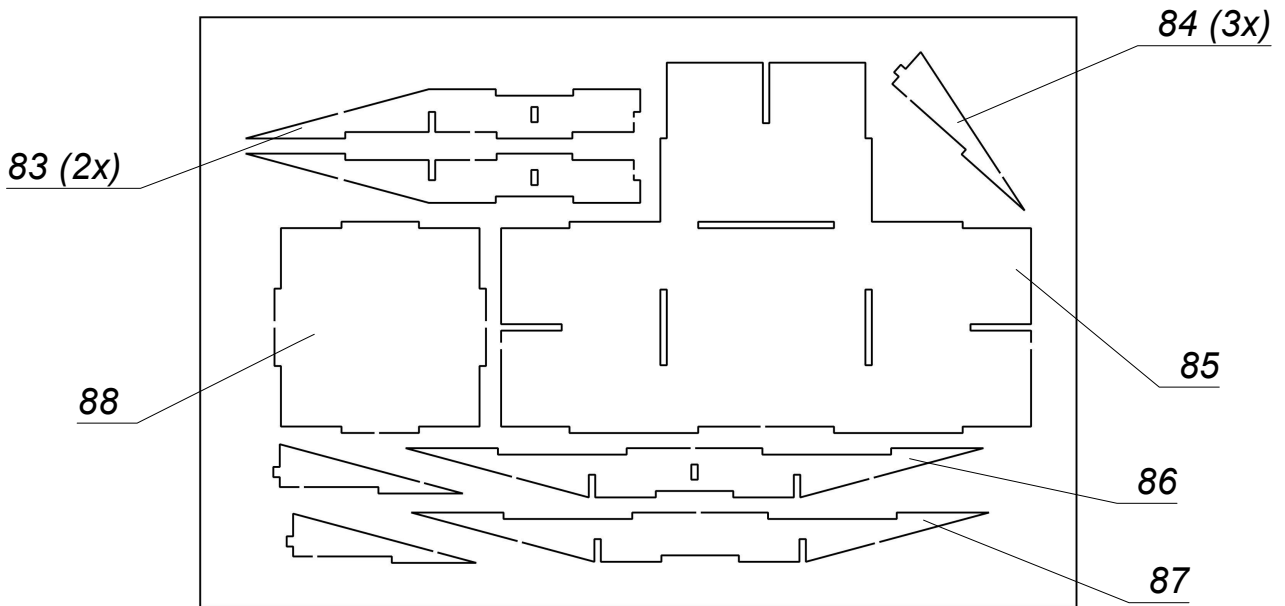
73 (3x)

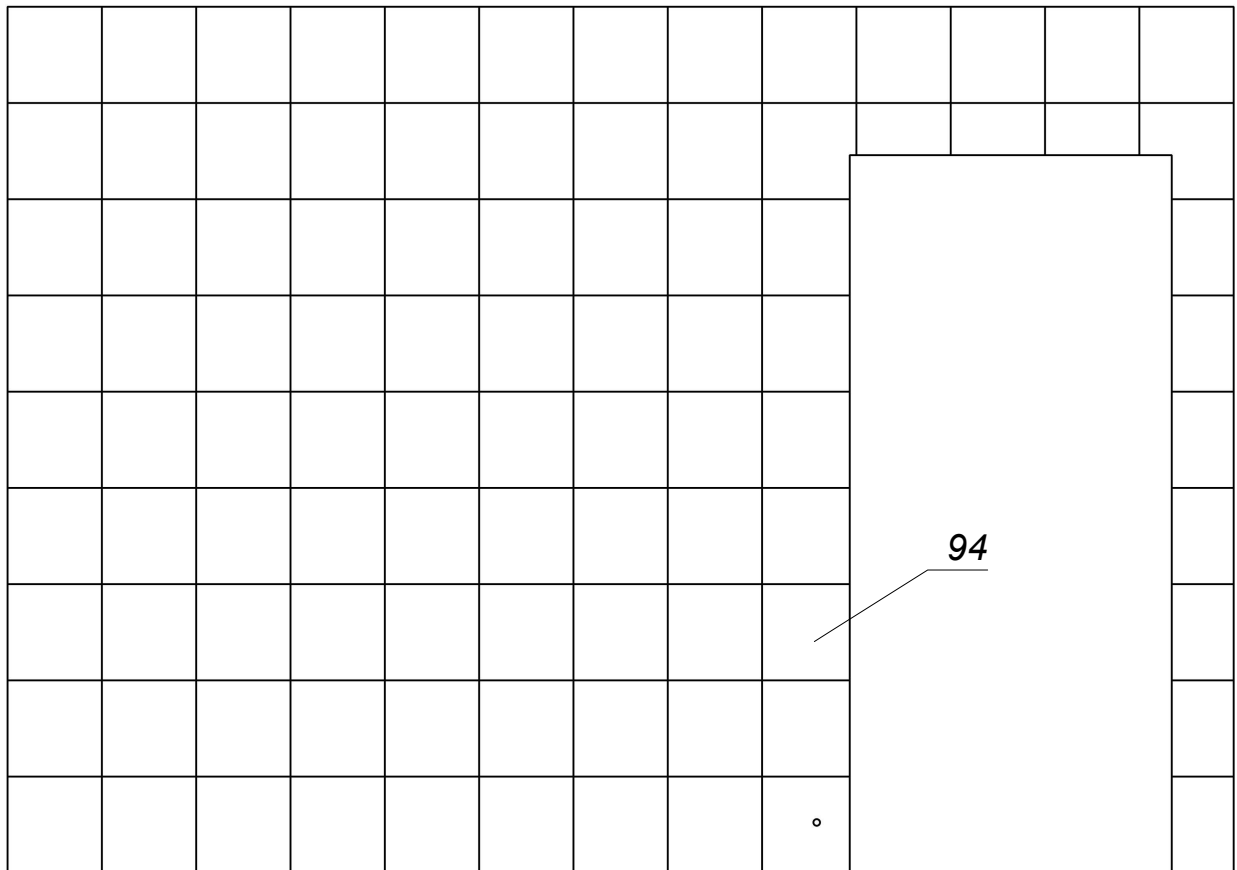
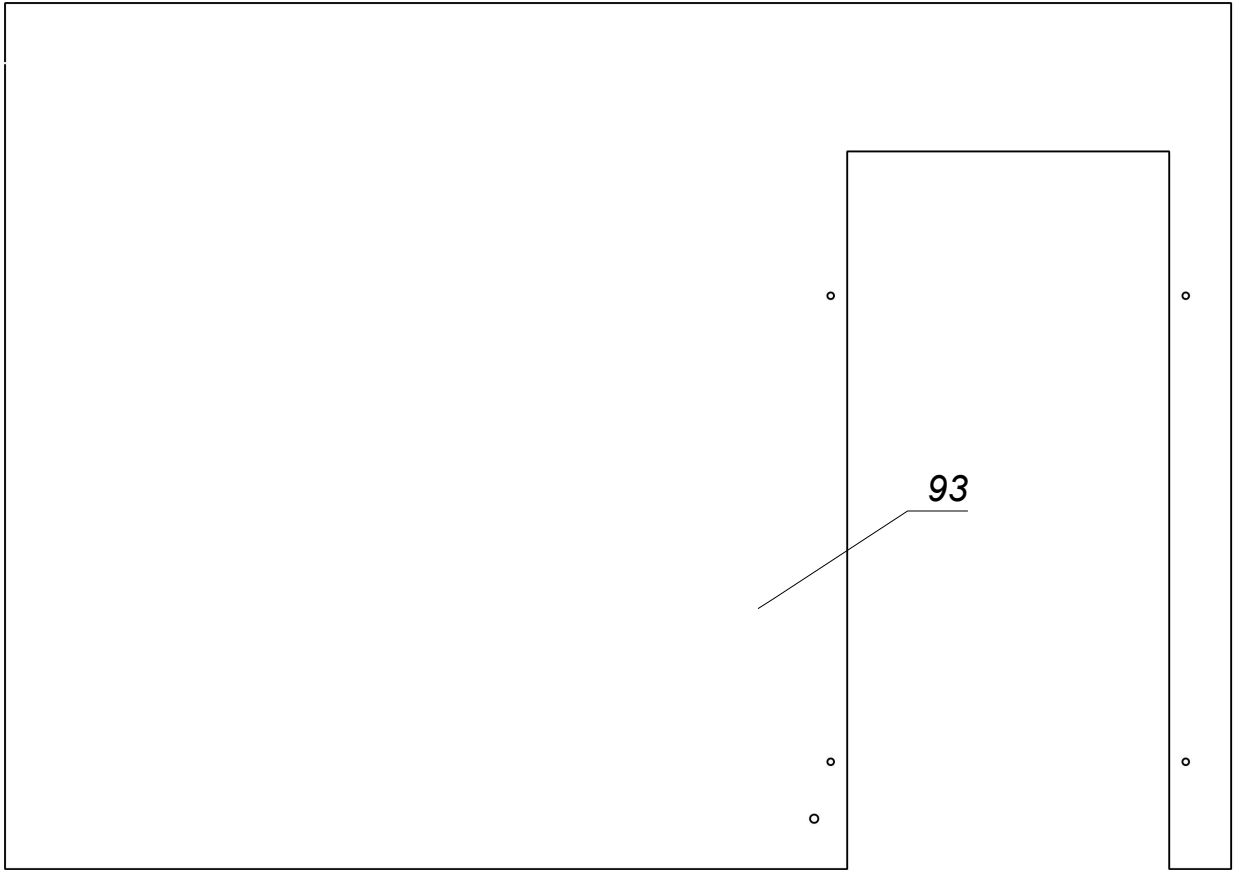
65 (2x)

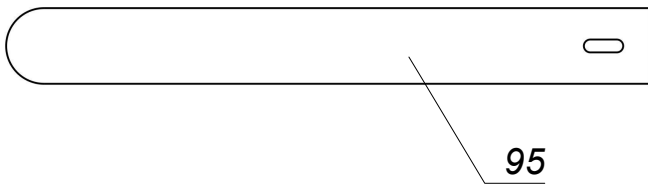
74 (2x)



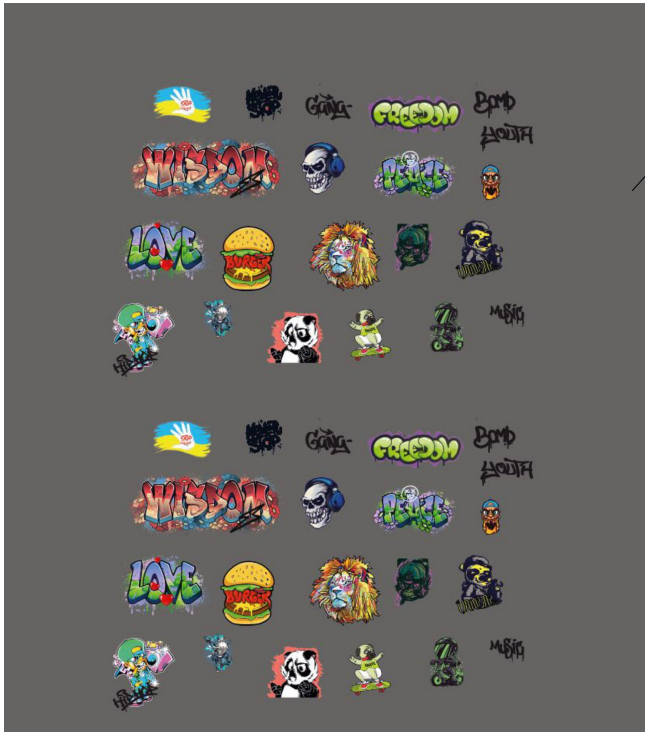




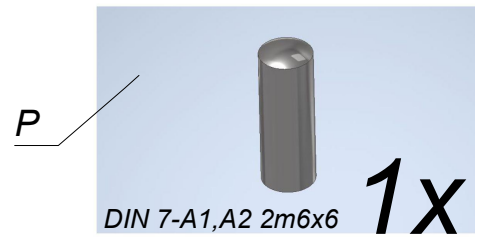




95



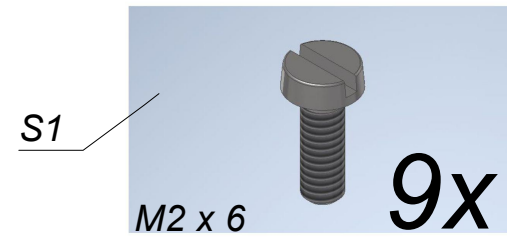
G



P

DIN 7-A1,A2 2m6x6

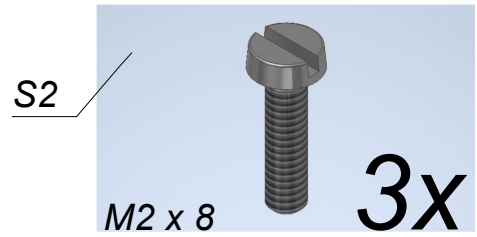
1x



S1

M2 x 6

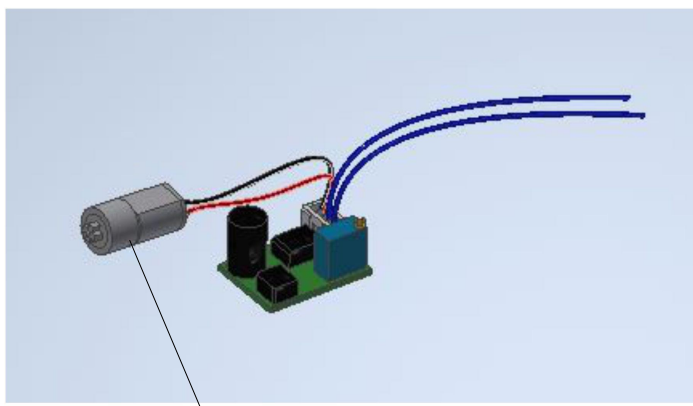
9x



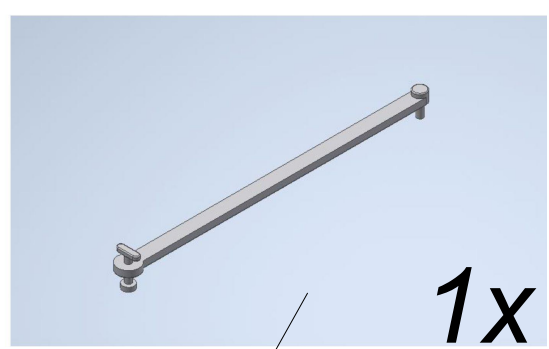
S2

M2 x 8

3x



M



D1

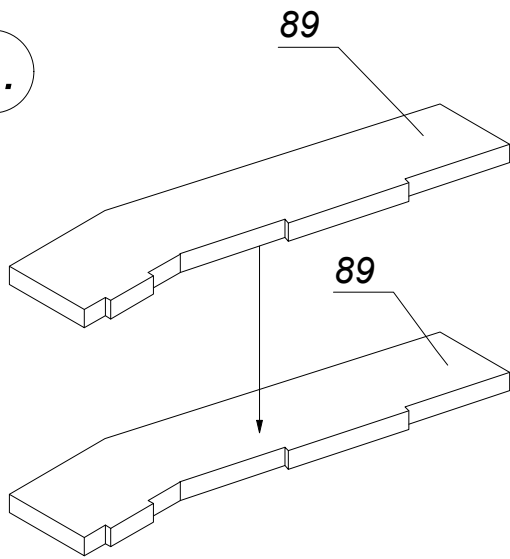
1x



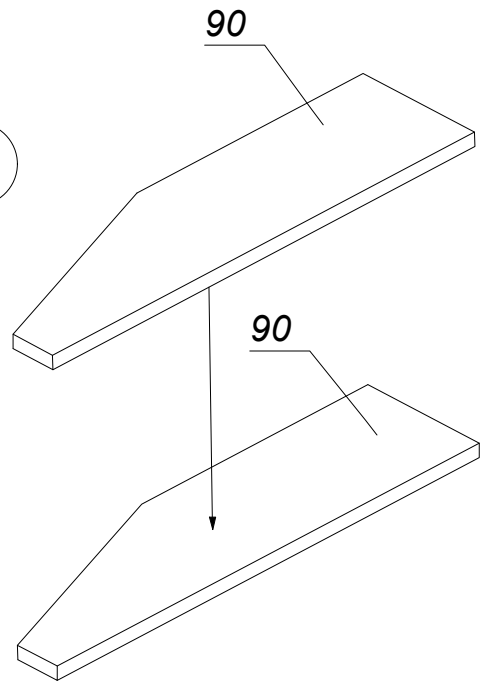
F

Rampe 1 / Ramp 1

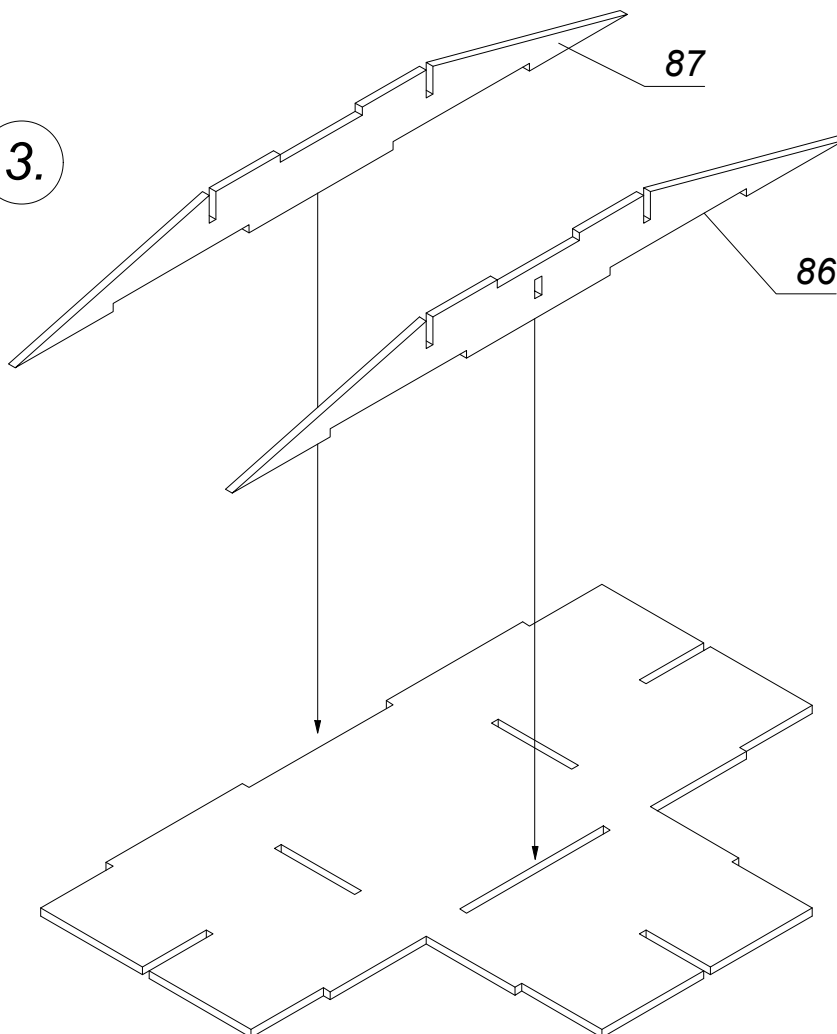
1.

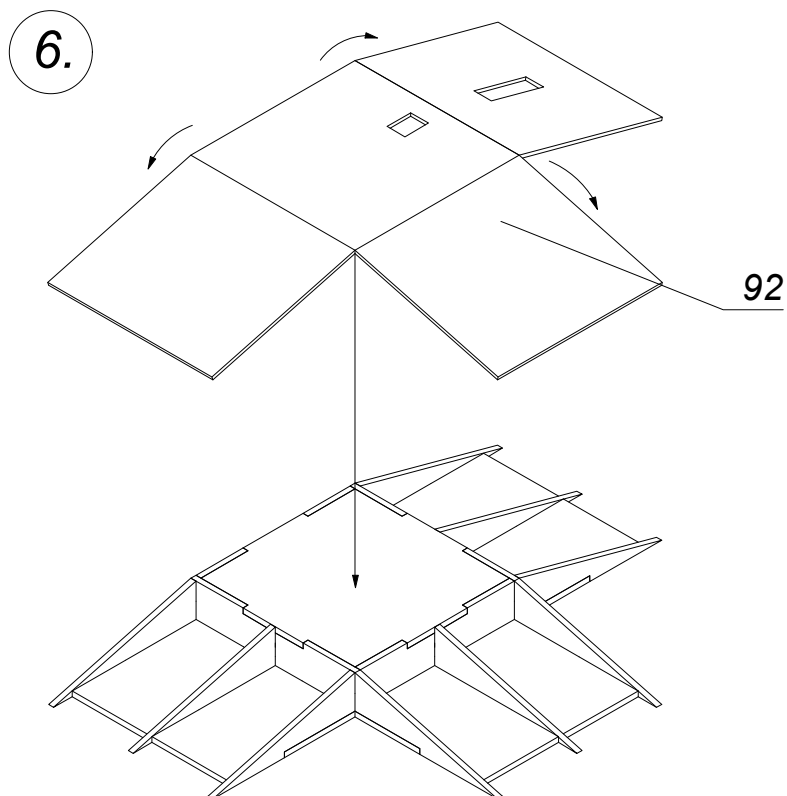
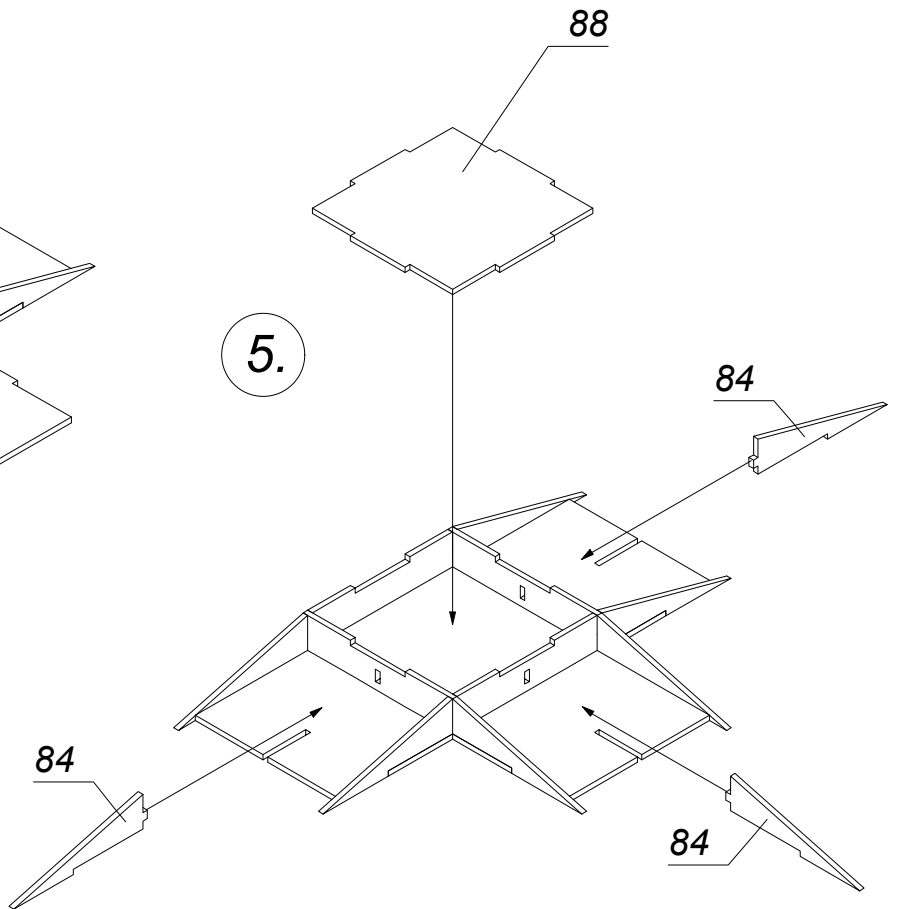
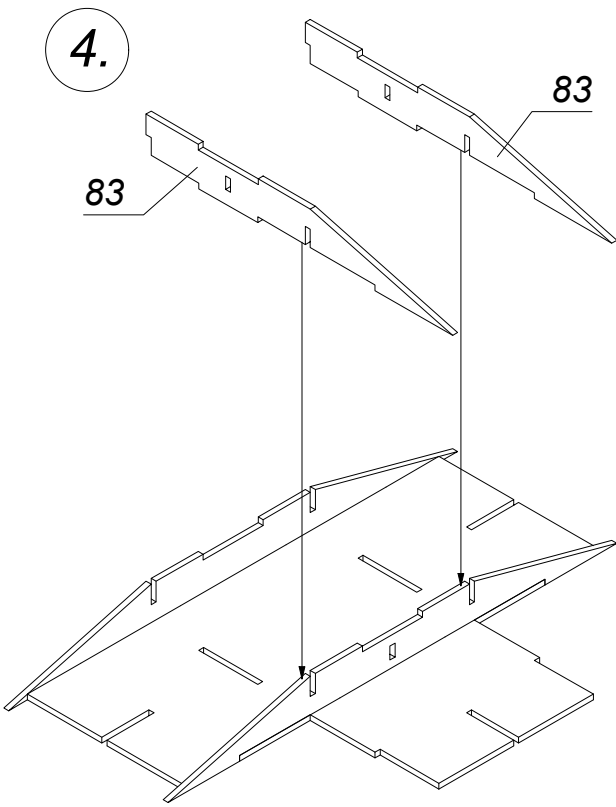


2.

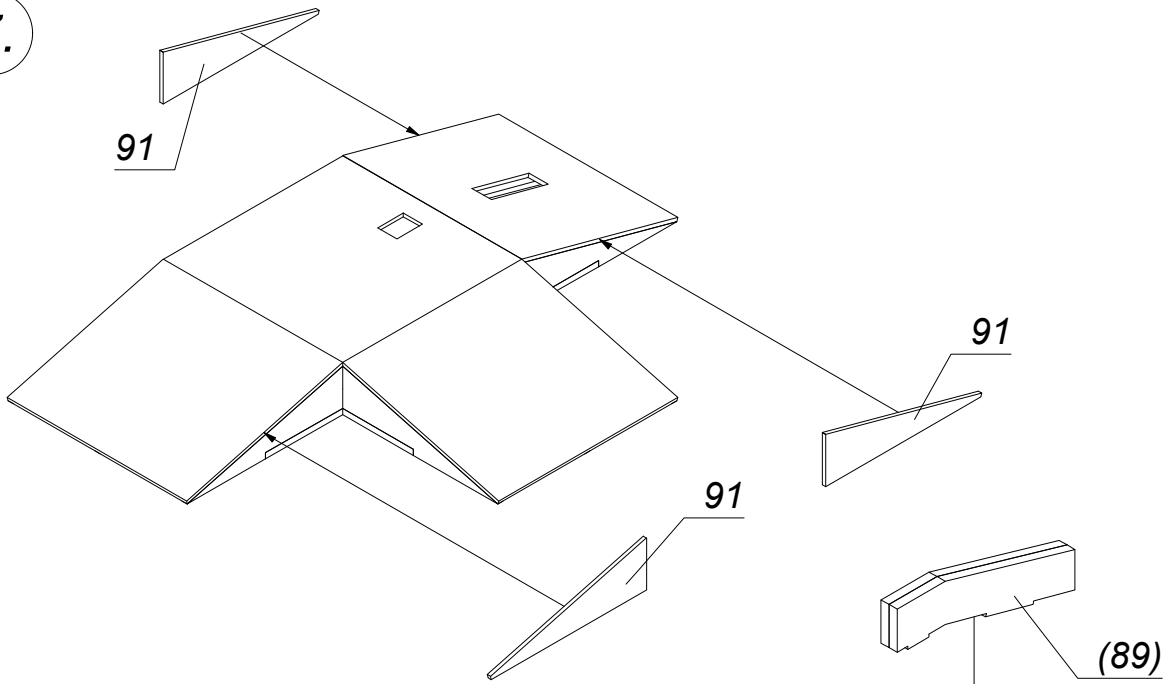


3.

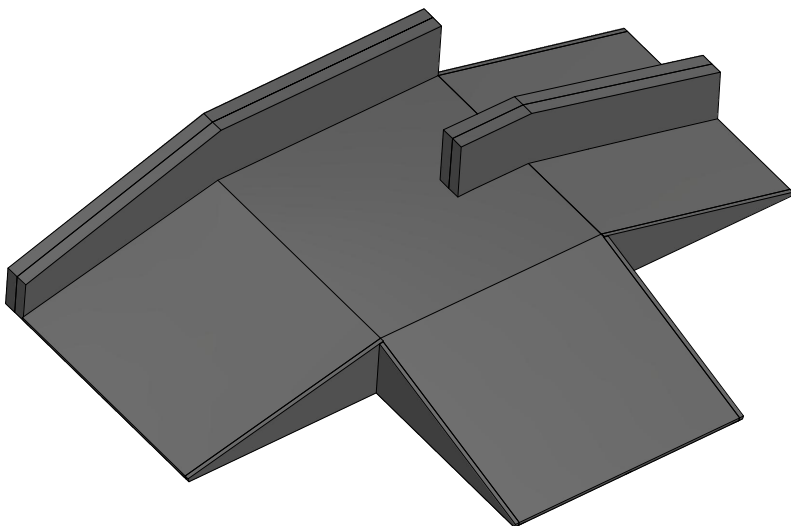
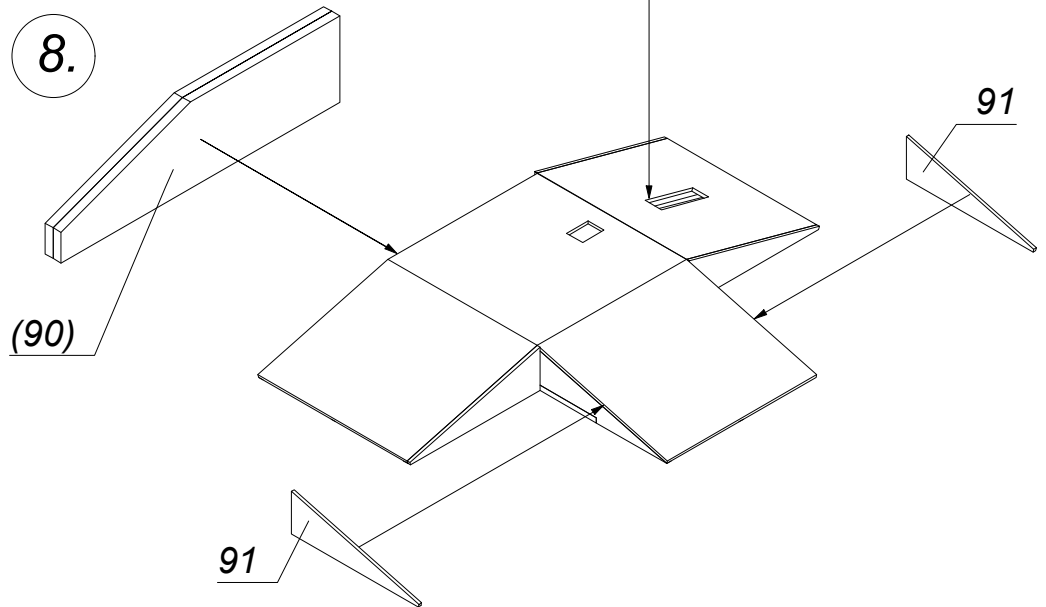




7.

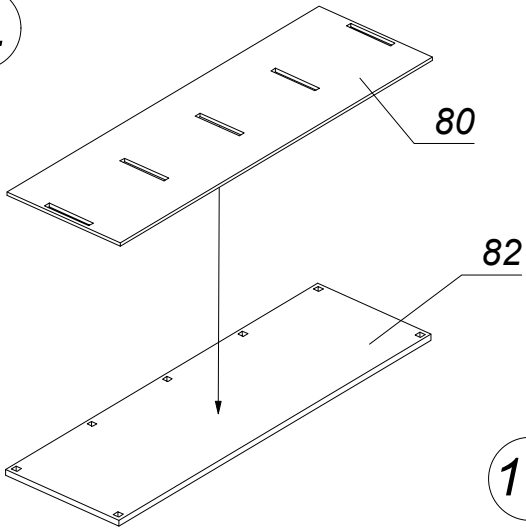


8.

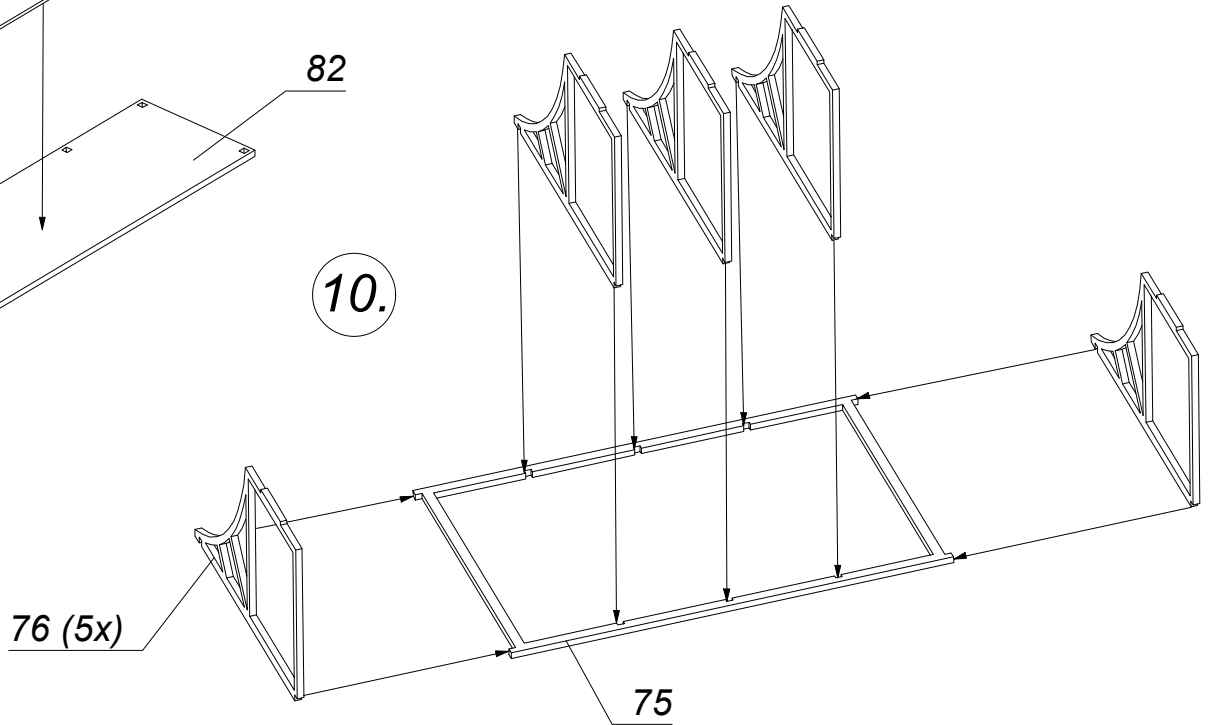


Rampe 2 / Ramp 2

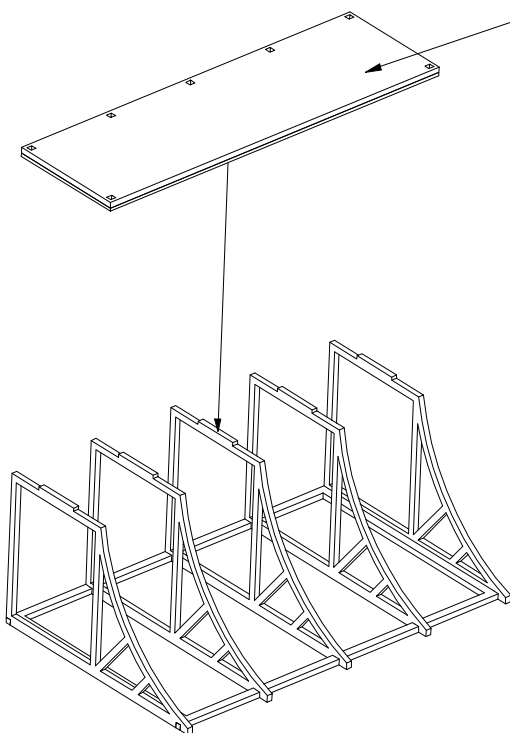
9.



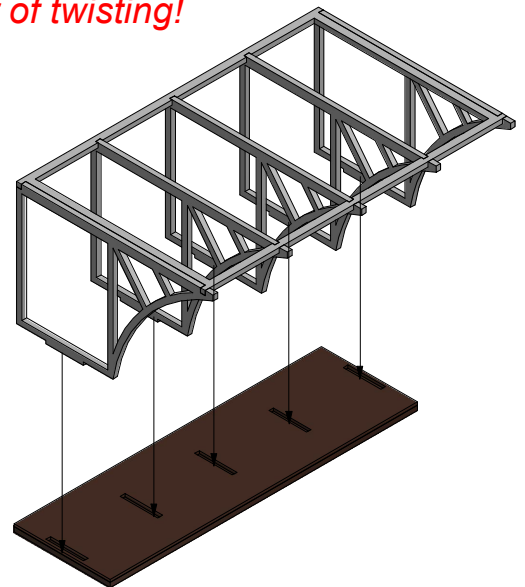
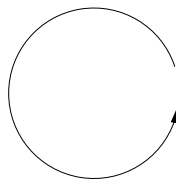
10.



11.



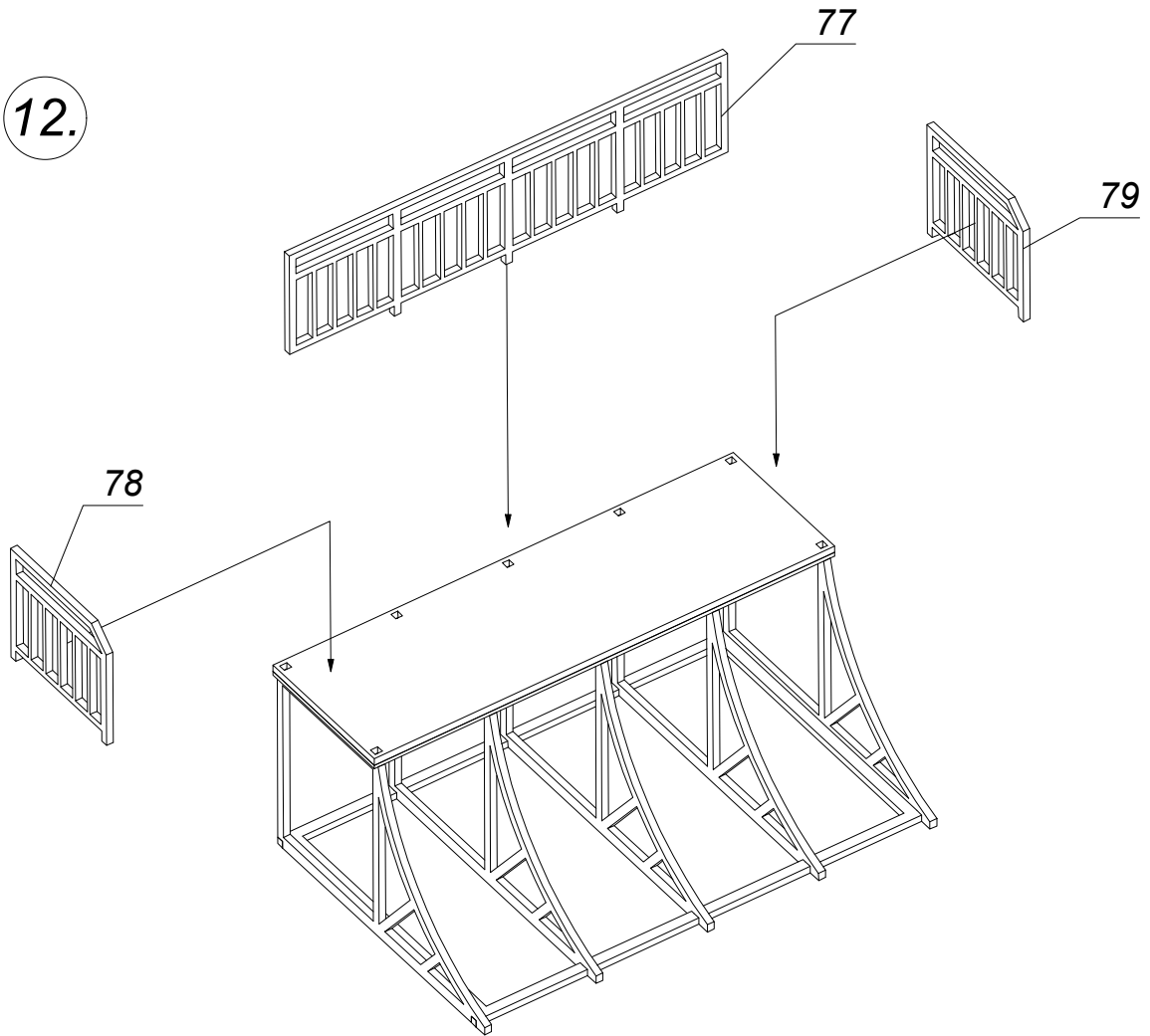
Achtung, Verdrehgefahr!
Attention, danger of twisting!



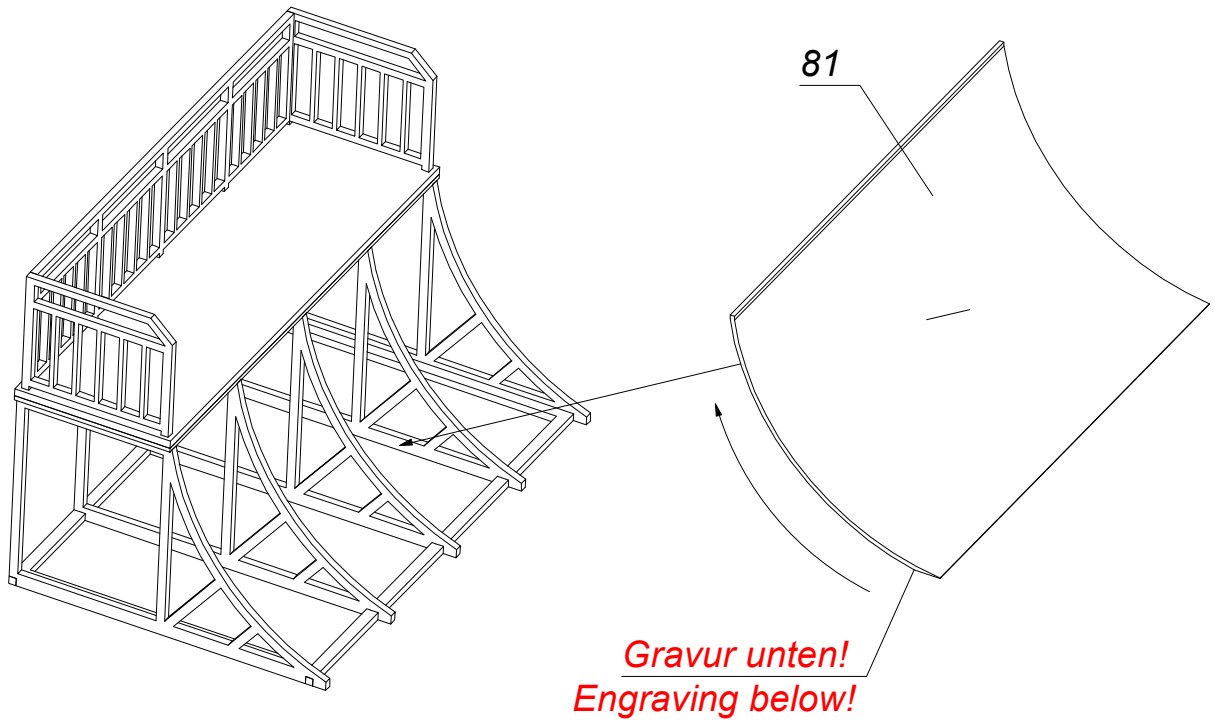
TIPP: Für kleben, umdrehen

TIP: For gluing, flip

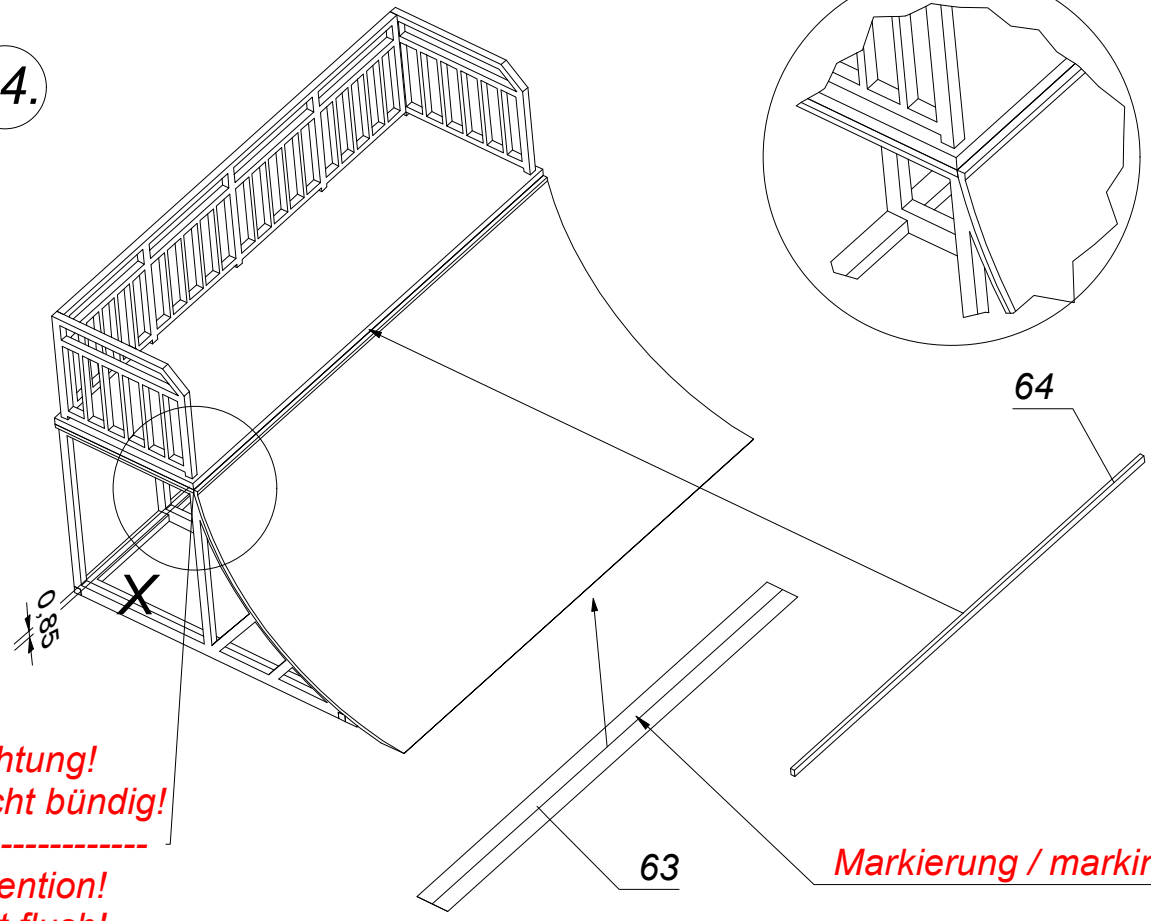
12.



13.



14.



Achtung!
Nicht bündig!

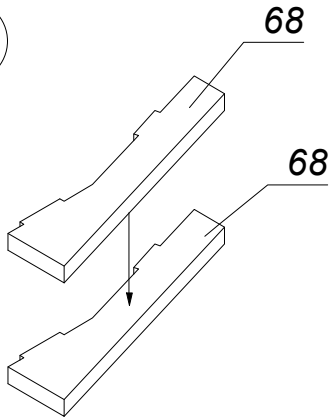
Attention!
Not flush!

Markierung / marking

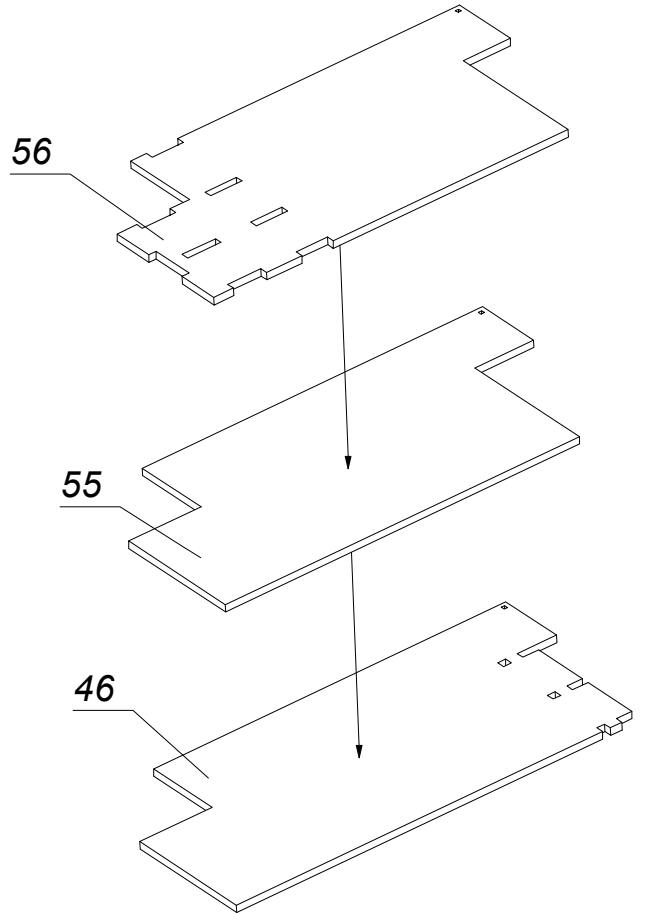


Rampe 3 / Ramp 3

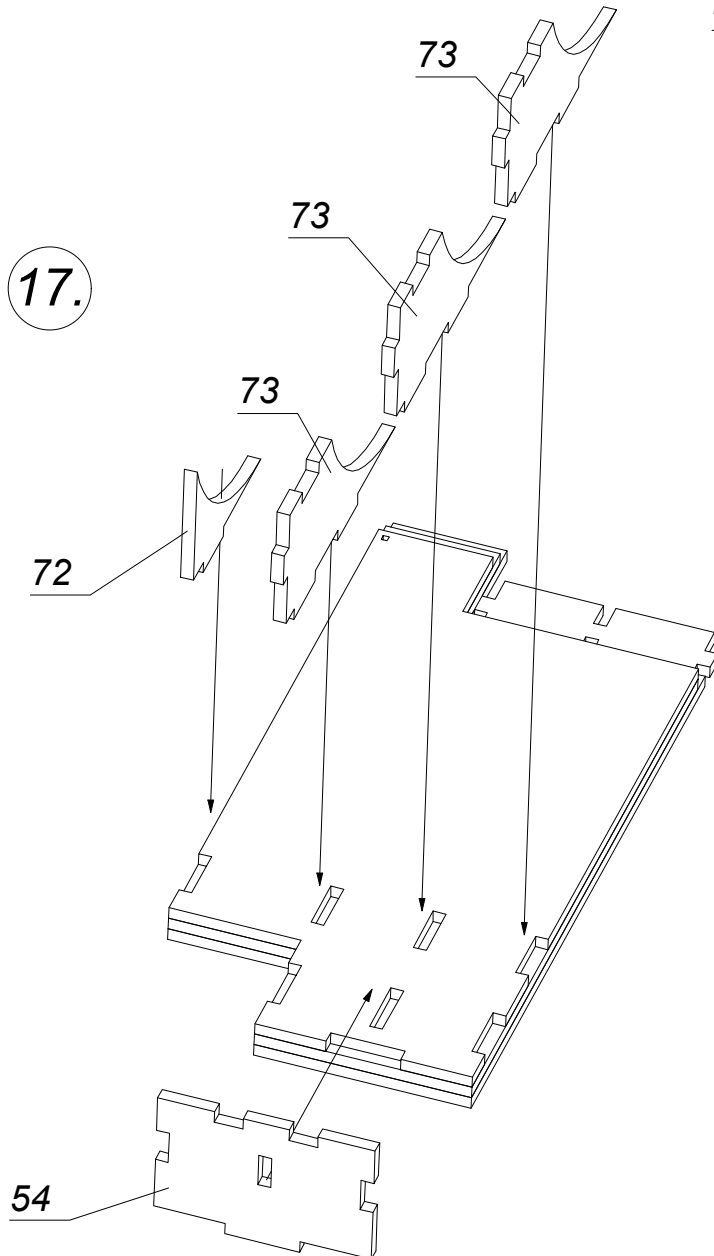
15.



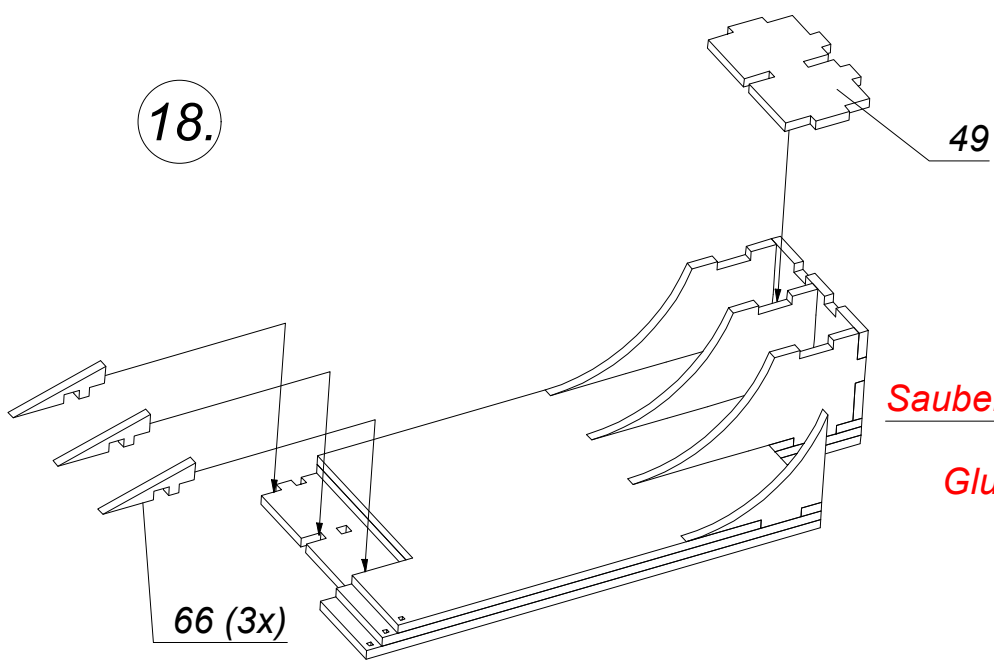
16.



17.



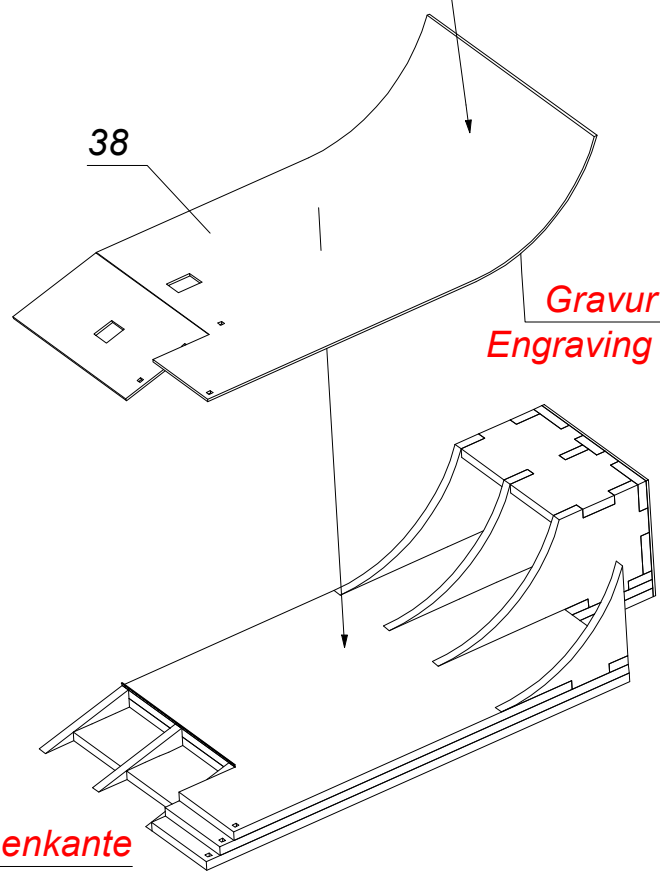
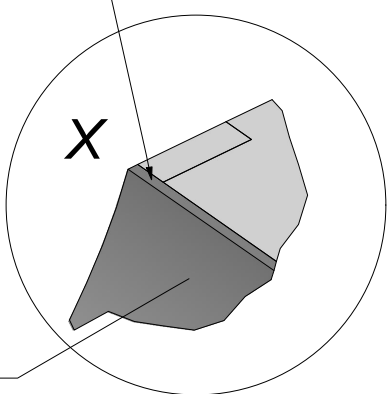
18.



Achtung!
Sauber verkleben!
Attention!
Glue accurately!

19.

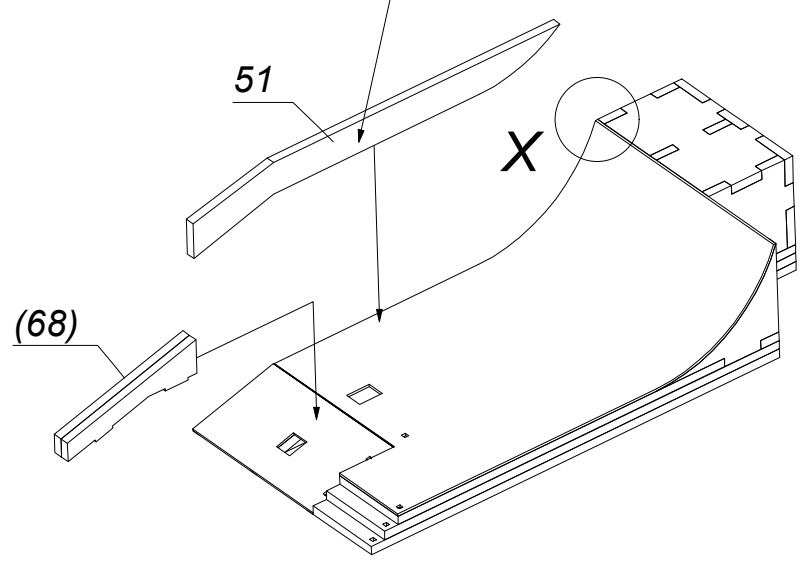
bündig / Flush



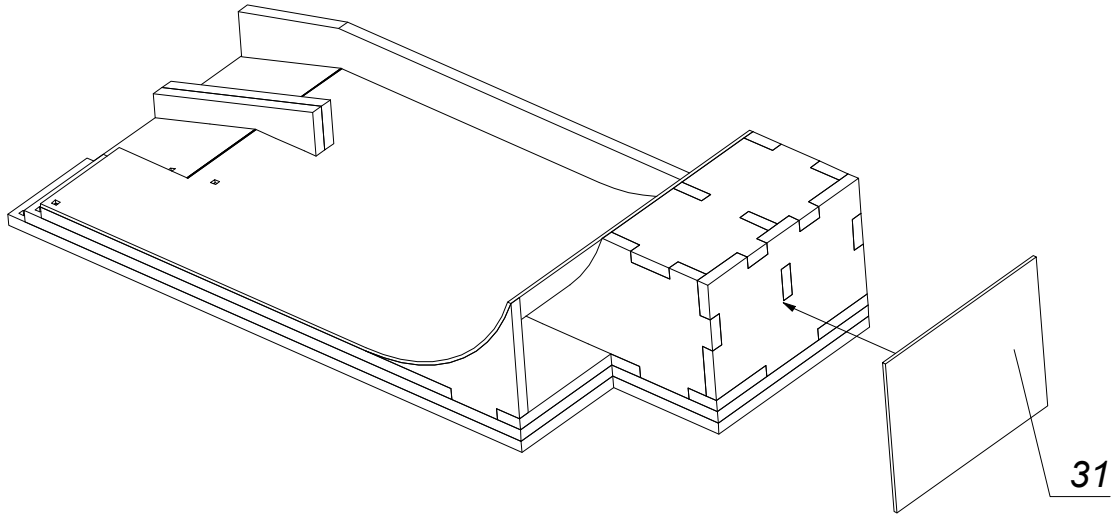
Gravur unten!
Engraving below!

20.

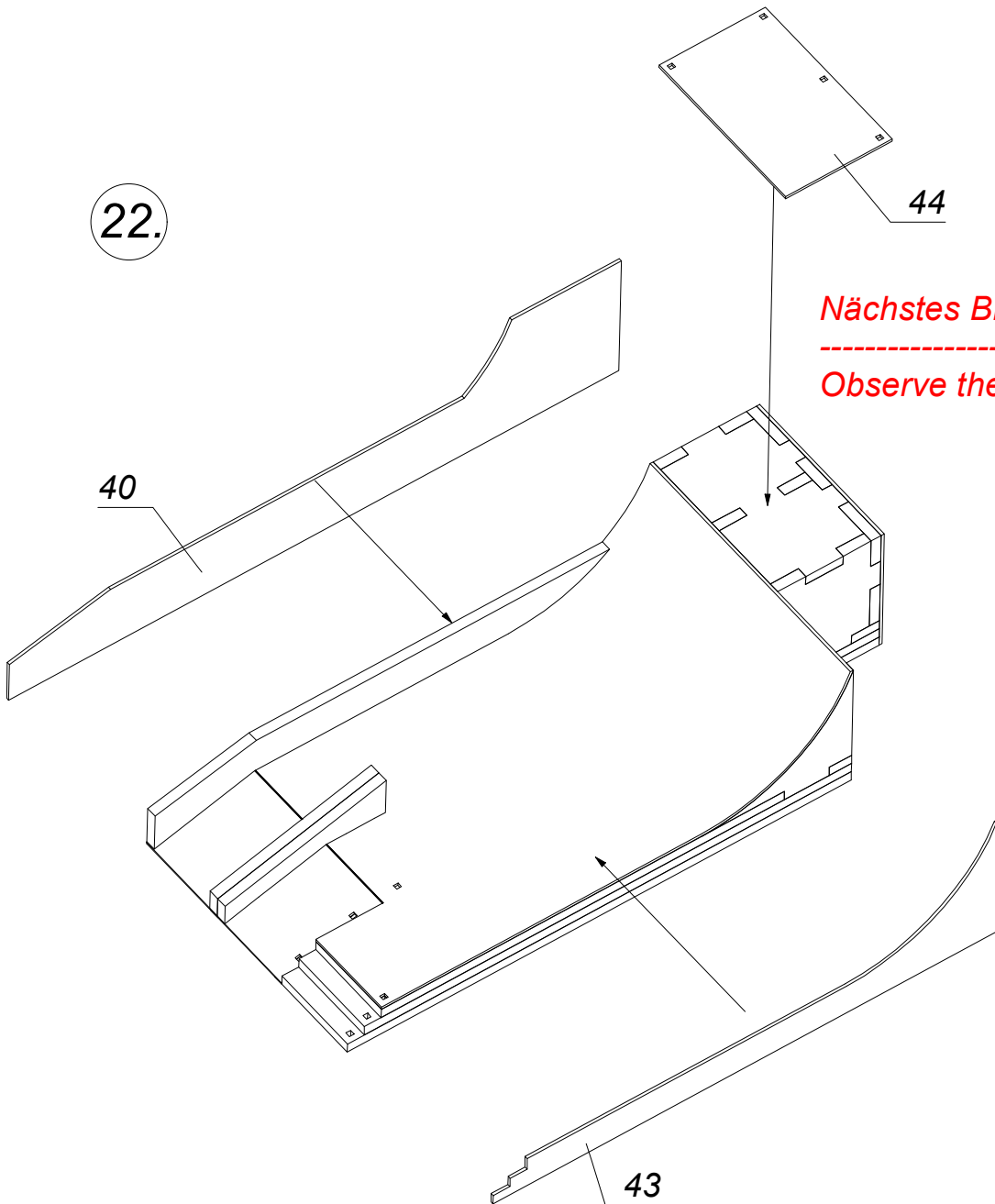
bündig mit der Außenkante
flush with the outside edge



21.

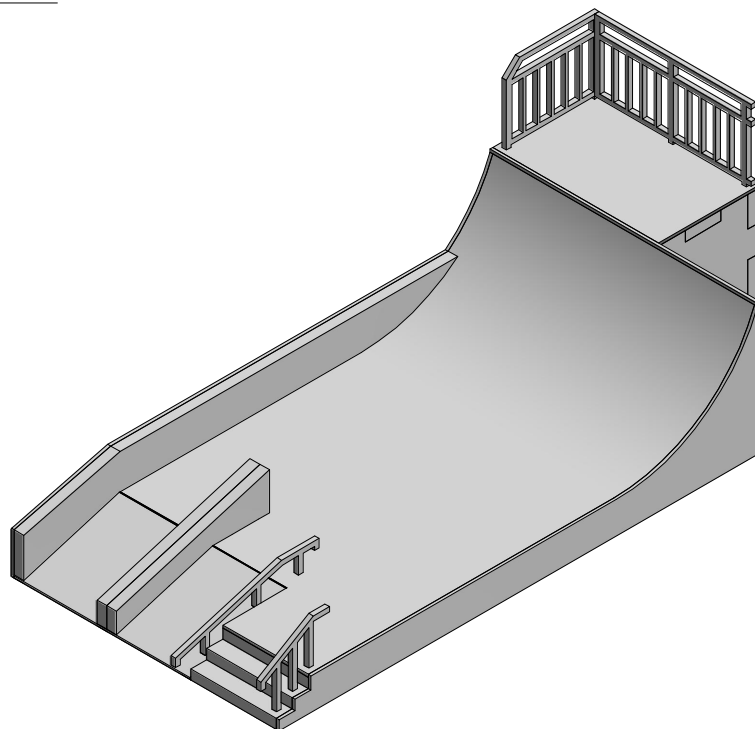
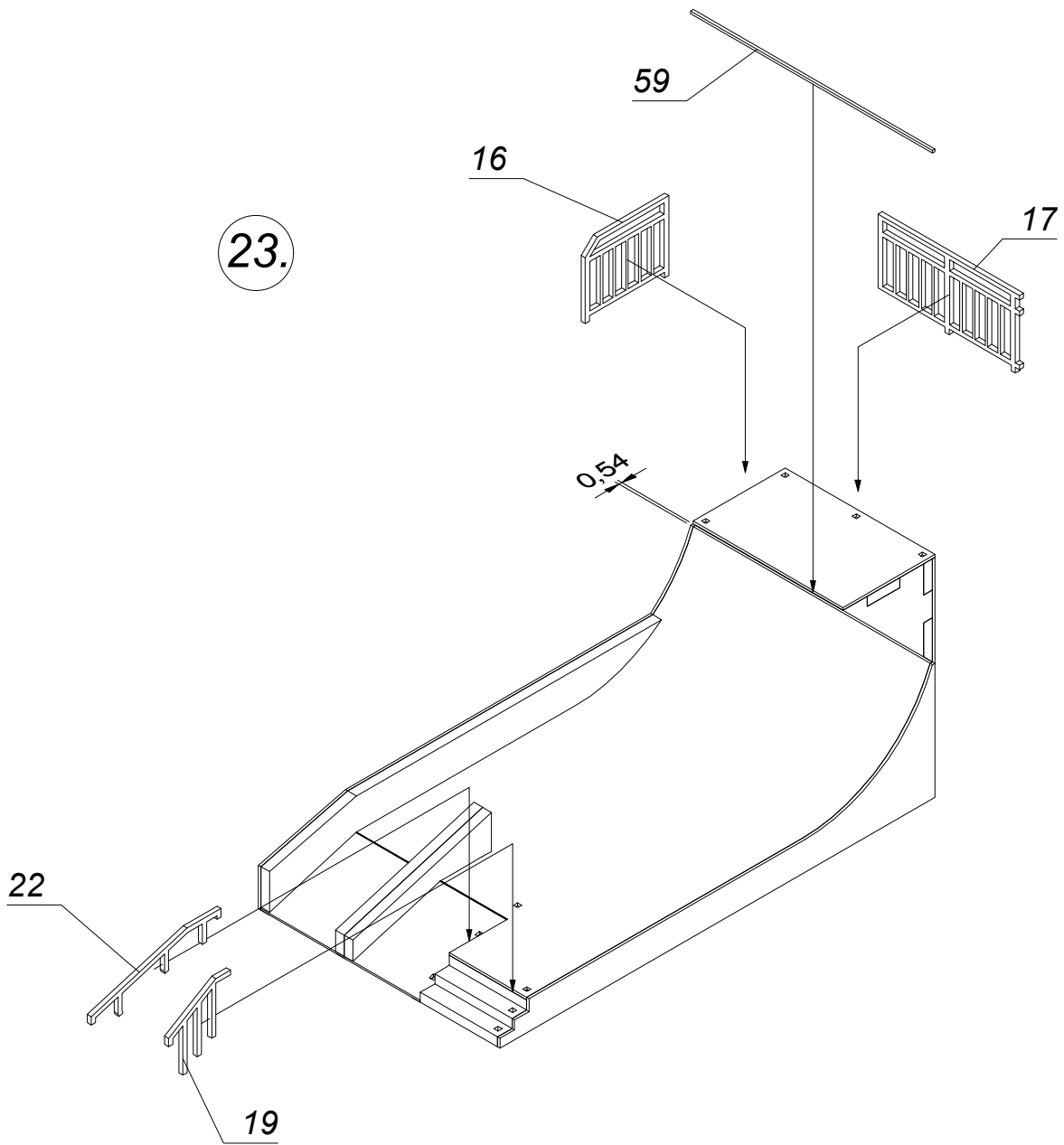


22.



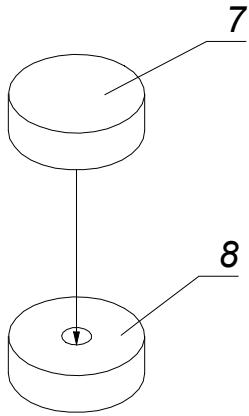
Nächstes Bild beachten!

Observe the next picture!

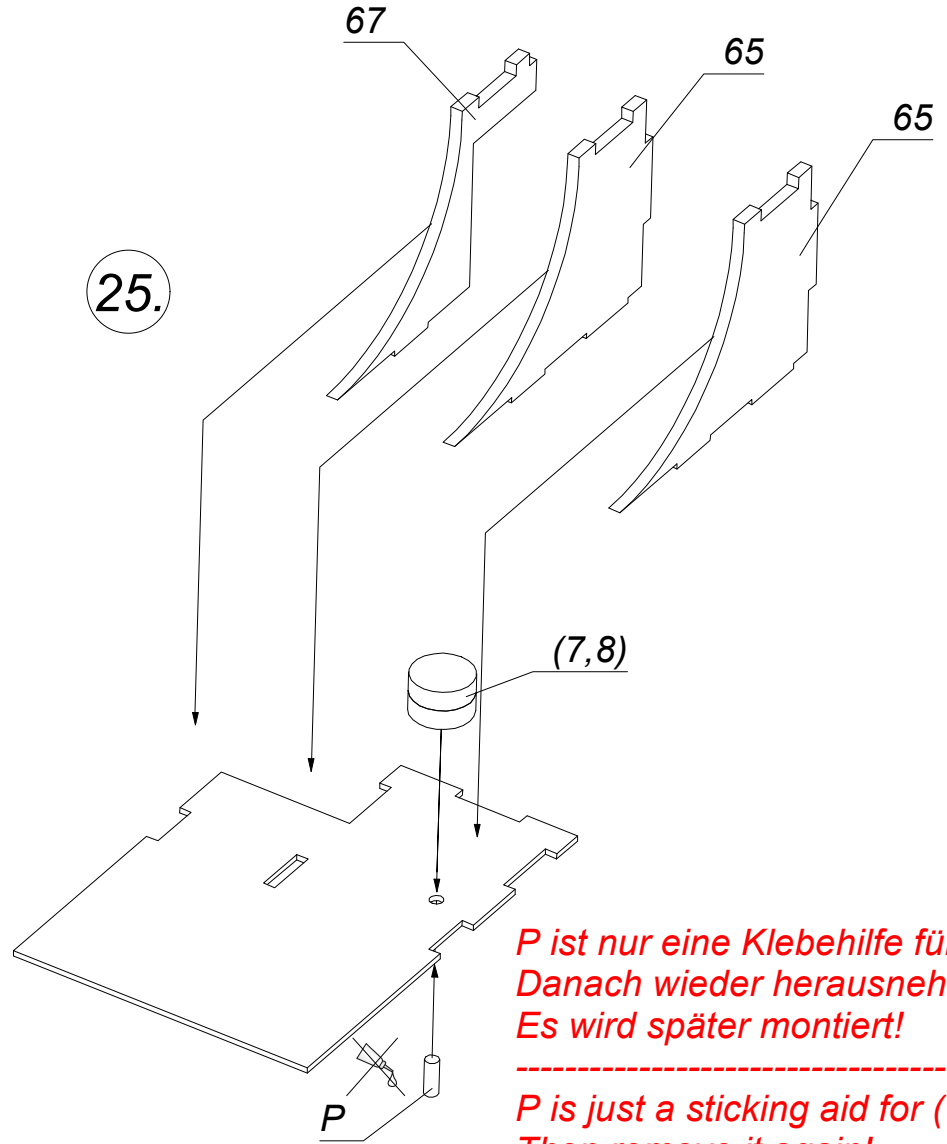


Rampe 4 / Ramp 4

24.



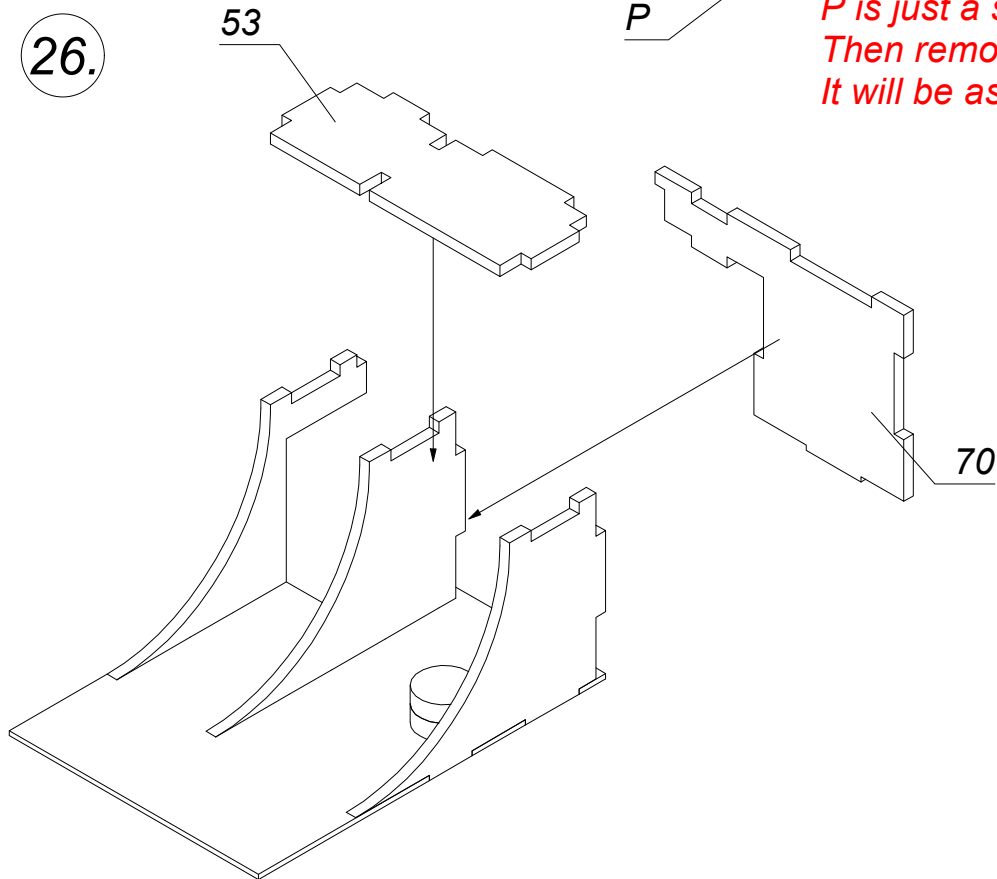
25.



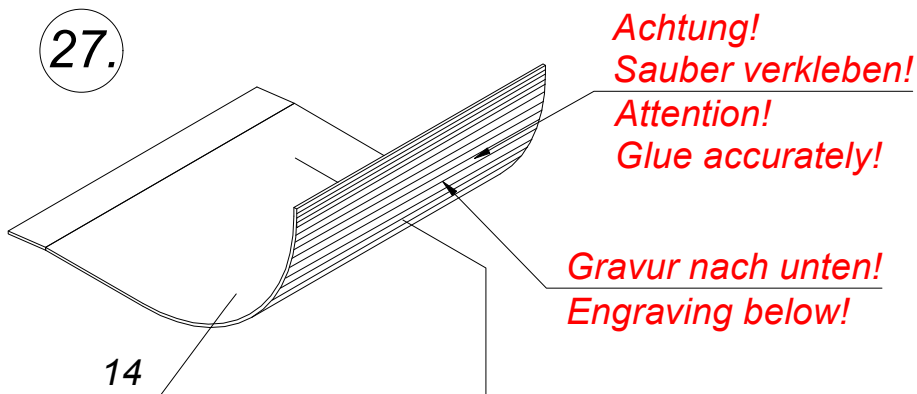
*P ist nur eine Klebehilfe für (7,8).
Danach wieder herausnehmen!
Es wird später montiert!*

*P is just a sticking aid for (7,8).
Then remove it again!
It will be assembled later!*

26.



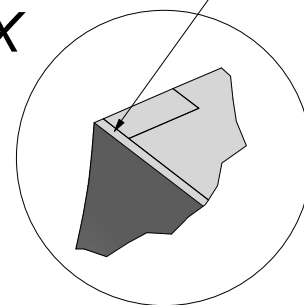
27.



Achtung!
Sauber verkleben!
Attention!
Glue accurately!

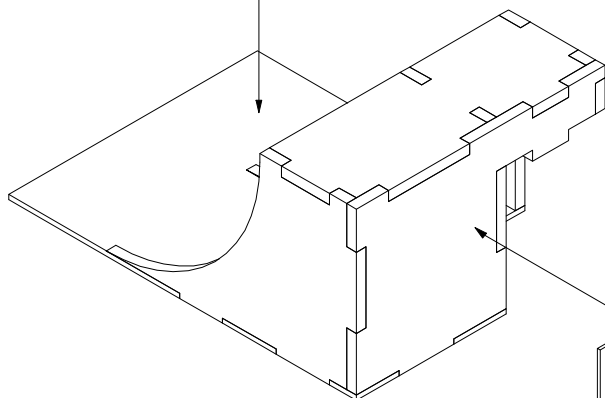
Gravur nach unten!
Engraving below!

X

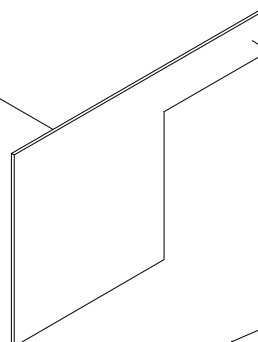


bündig / flush

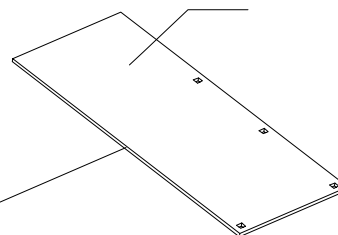
14



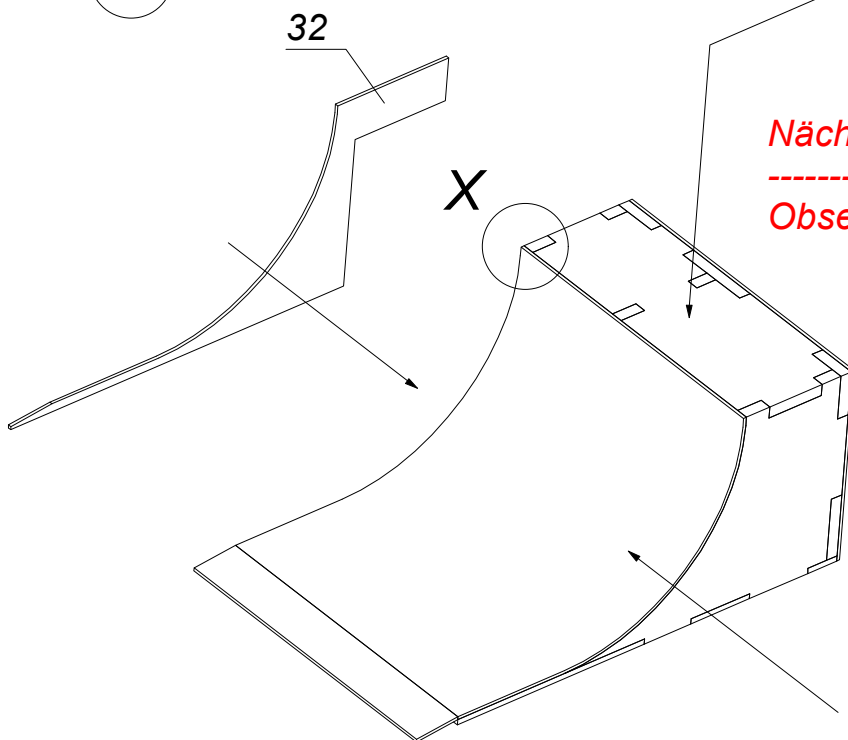
41



42



28.



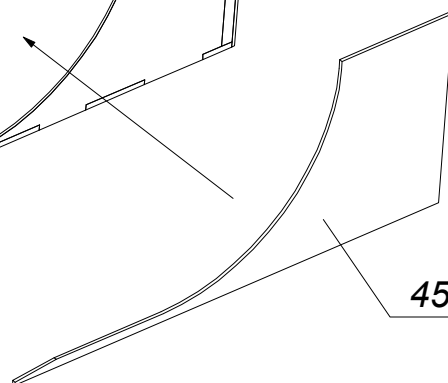
32

X

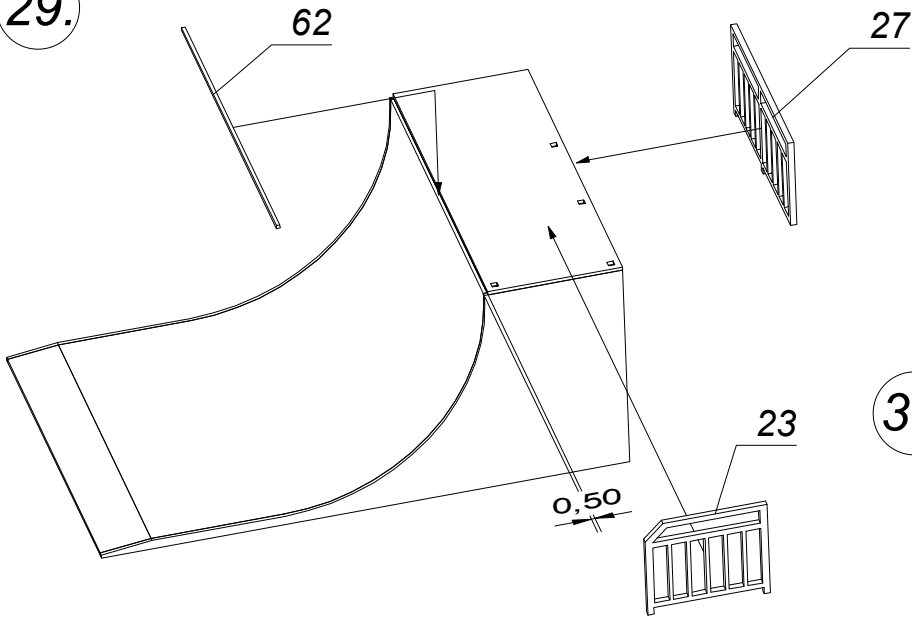
Nächstes Bild beachten!

Observe the next picture!

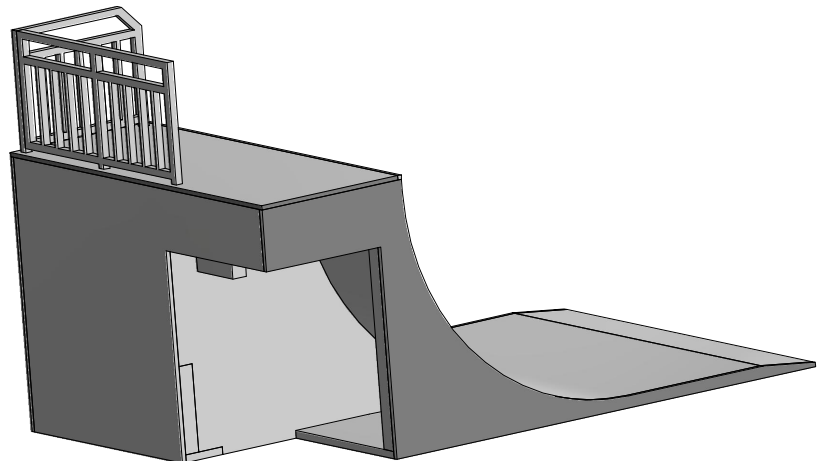
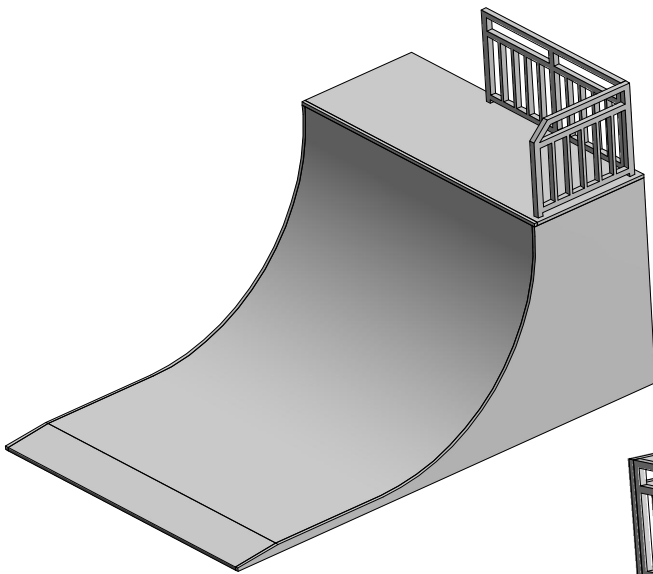
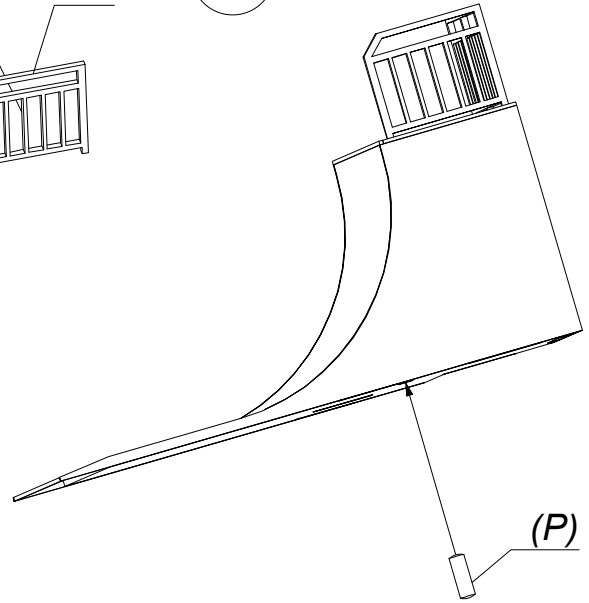
45



29.



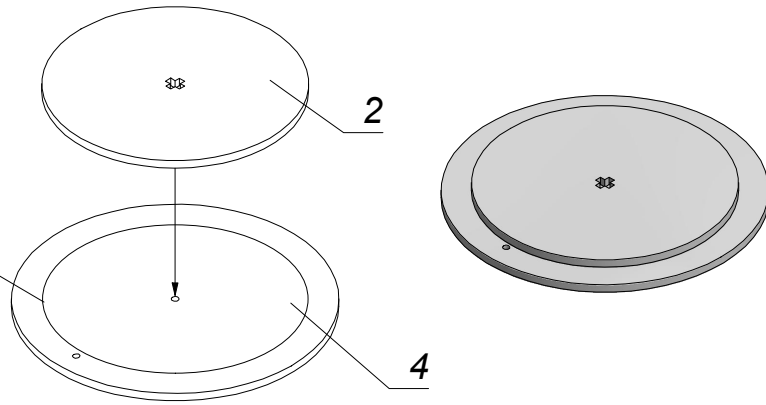
30.



Rampe 5 / Ramp 5

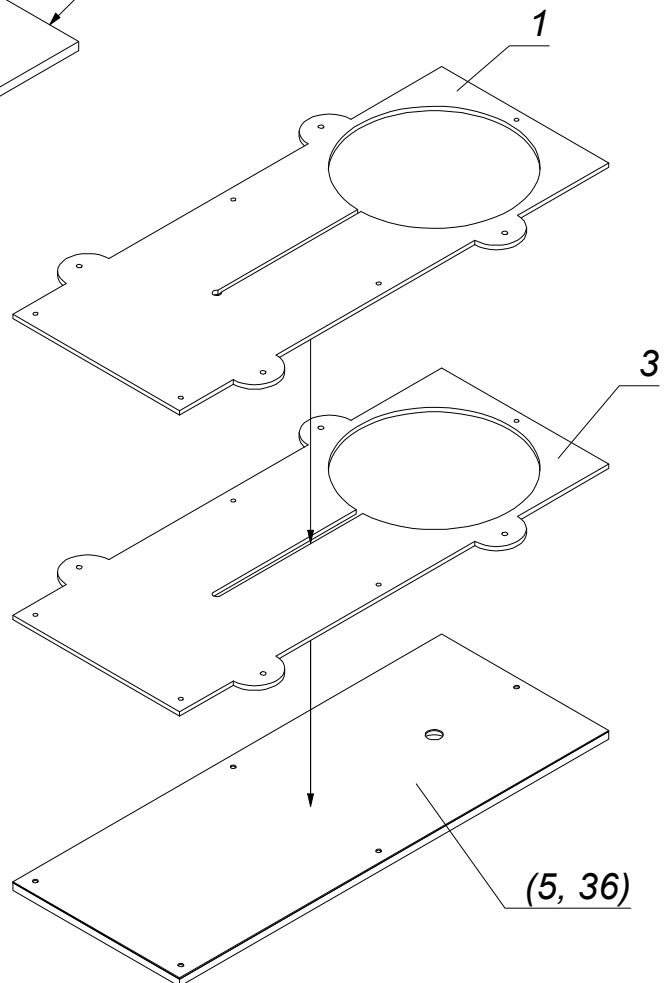
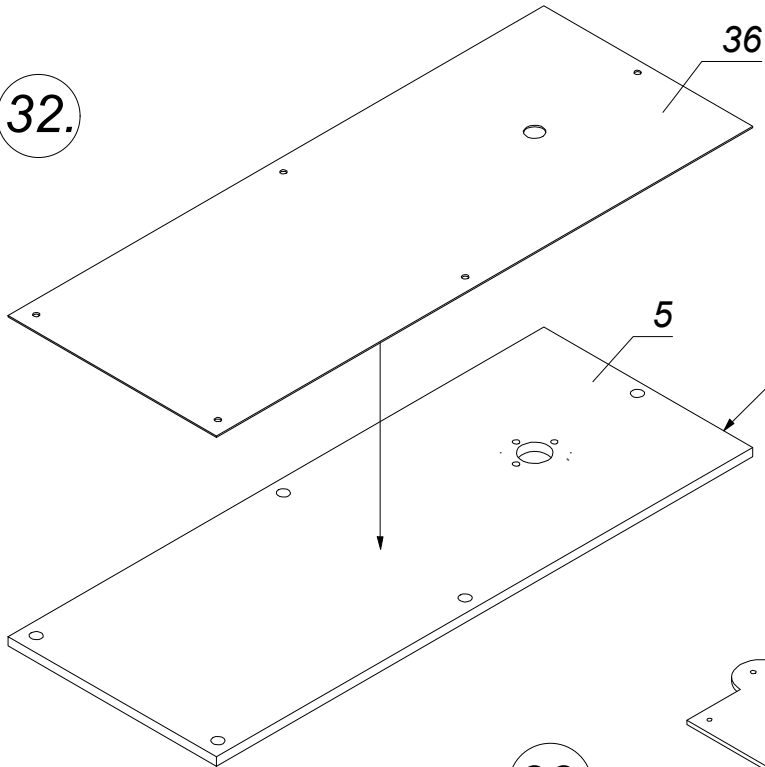
31.

**Markierung beachten!
Pay attention to the marking!**



32.

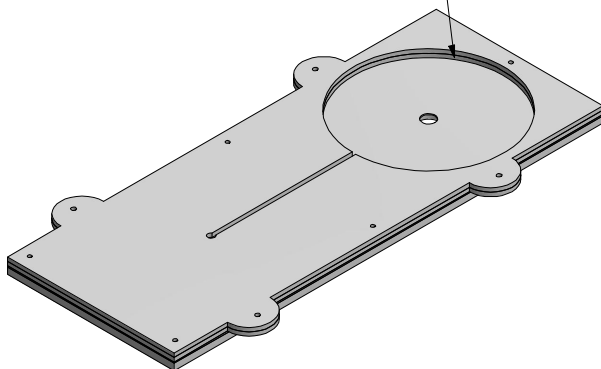
**Mit Markierung nach unten!
With marking down!**



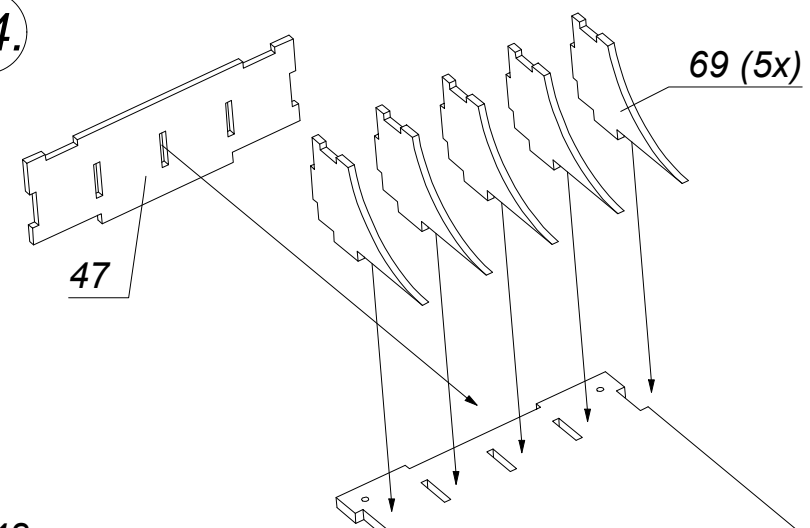
33.

**Achtung!
Sauber verkleben!
Alle Kleberrückstände entfernen!**

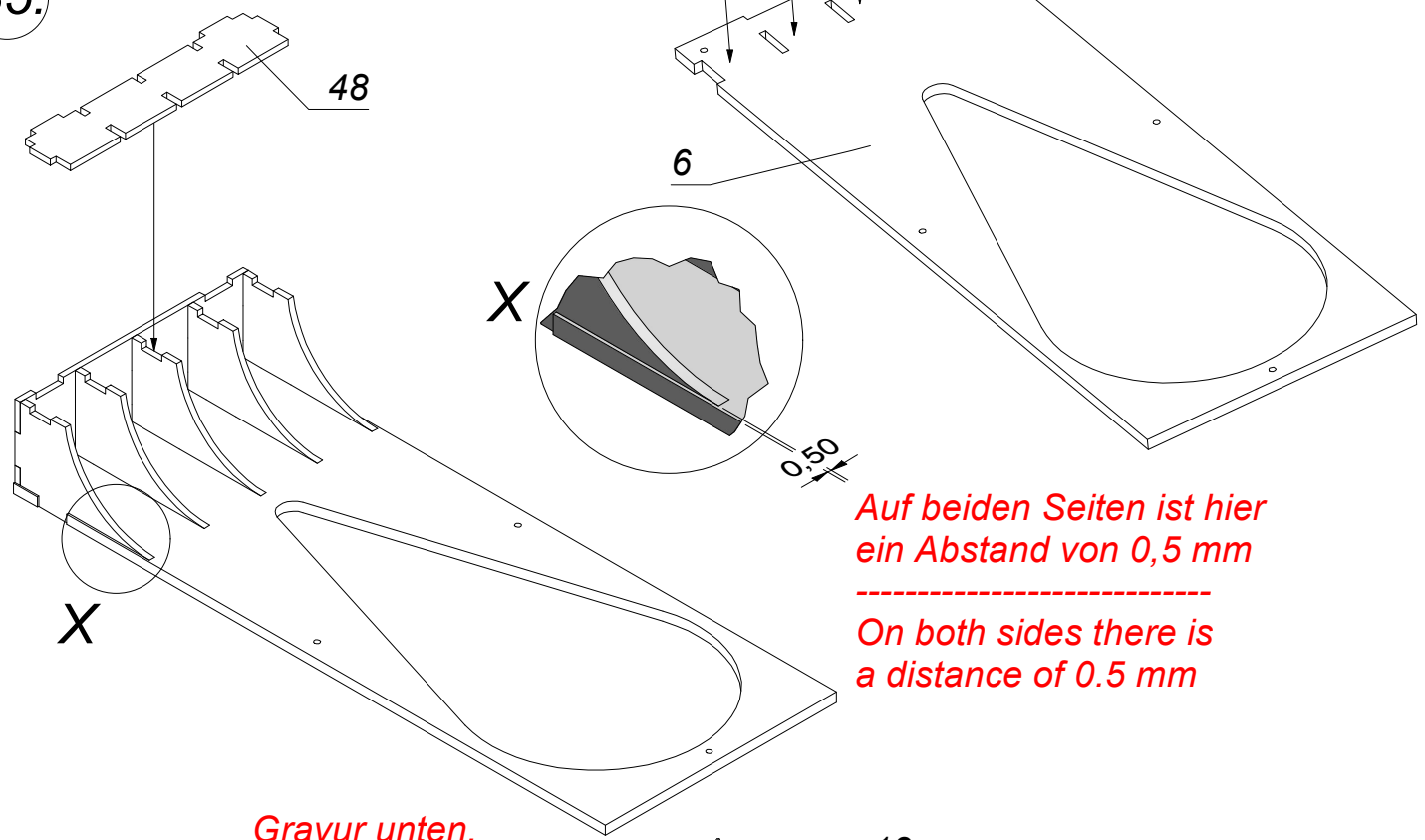
**Attention!
Glue accurately!
Remove all residues of glue!**



34.



35.



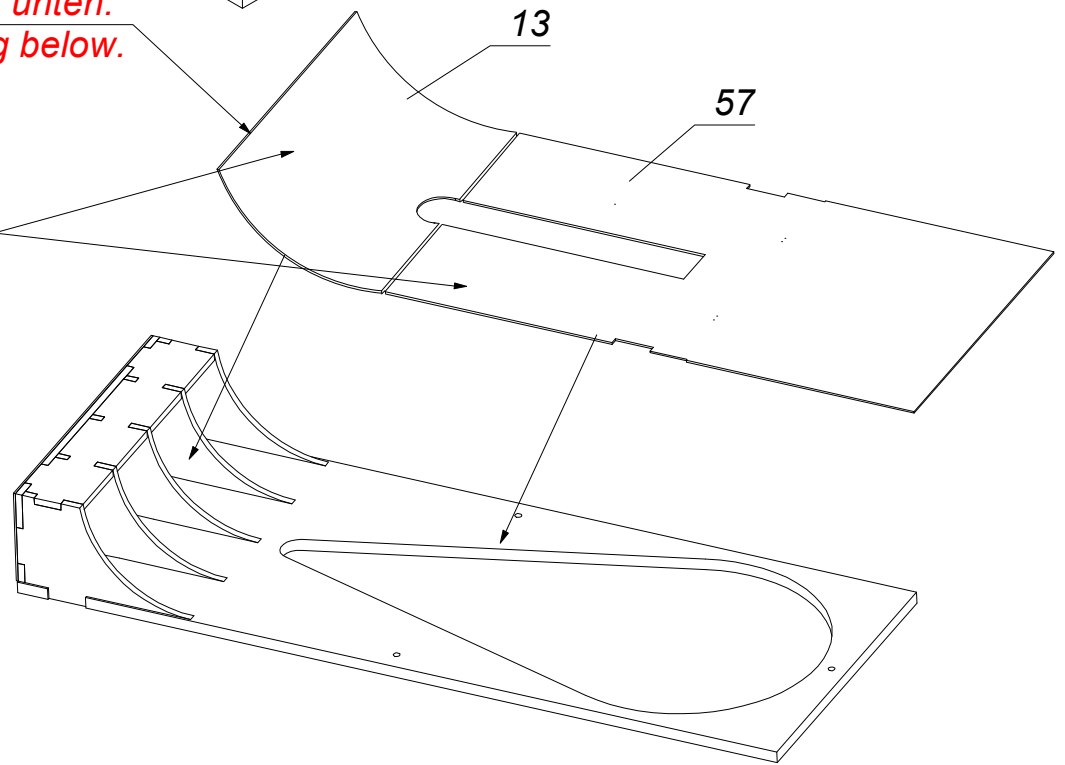
Auf beiden Seiten ist hier ein Abstand von 0,5 mm

On both sides there is a distance of 0.5 mm

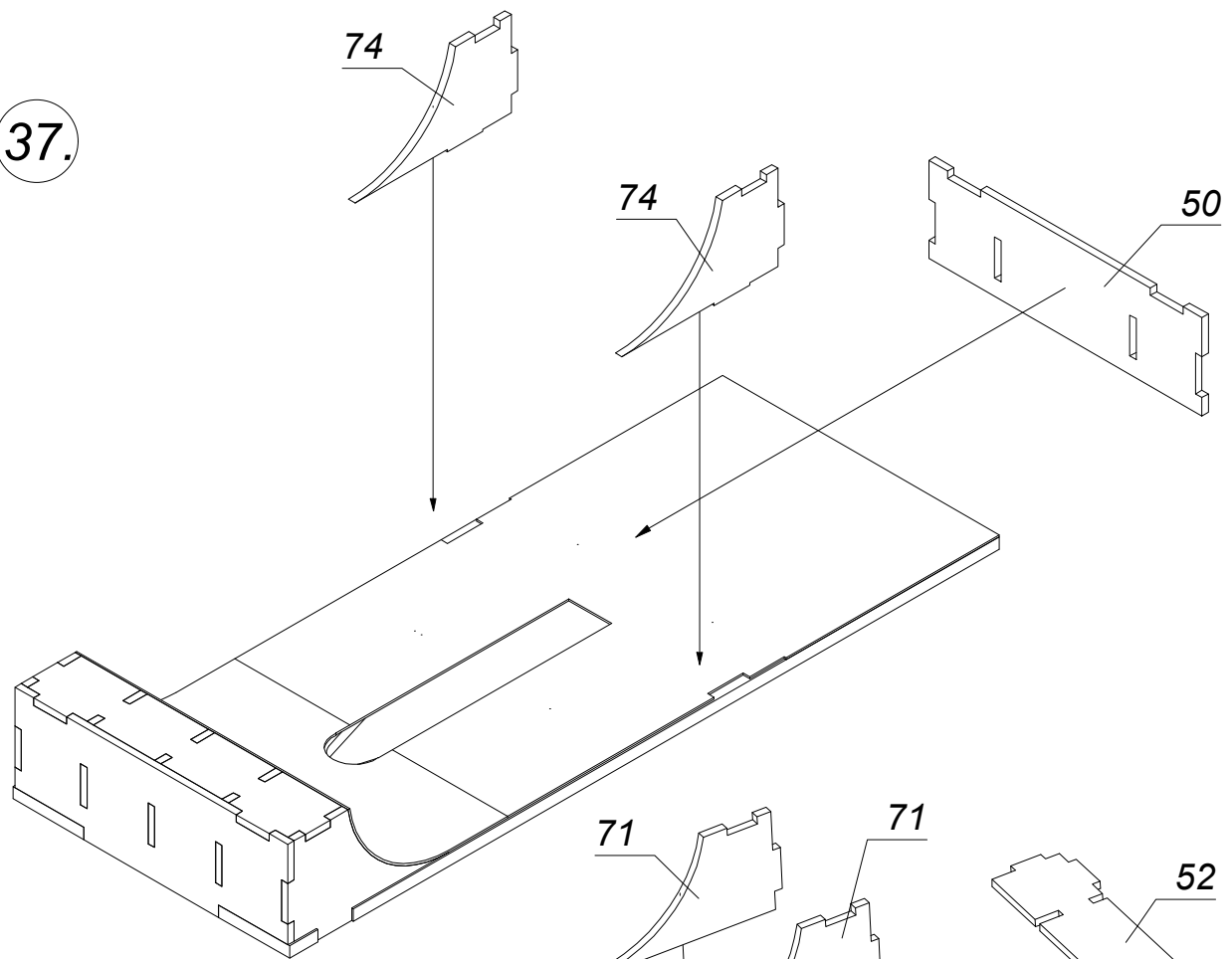
36.

Gravur unten.
Engraving below.

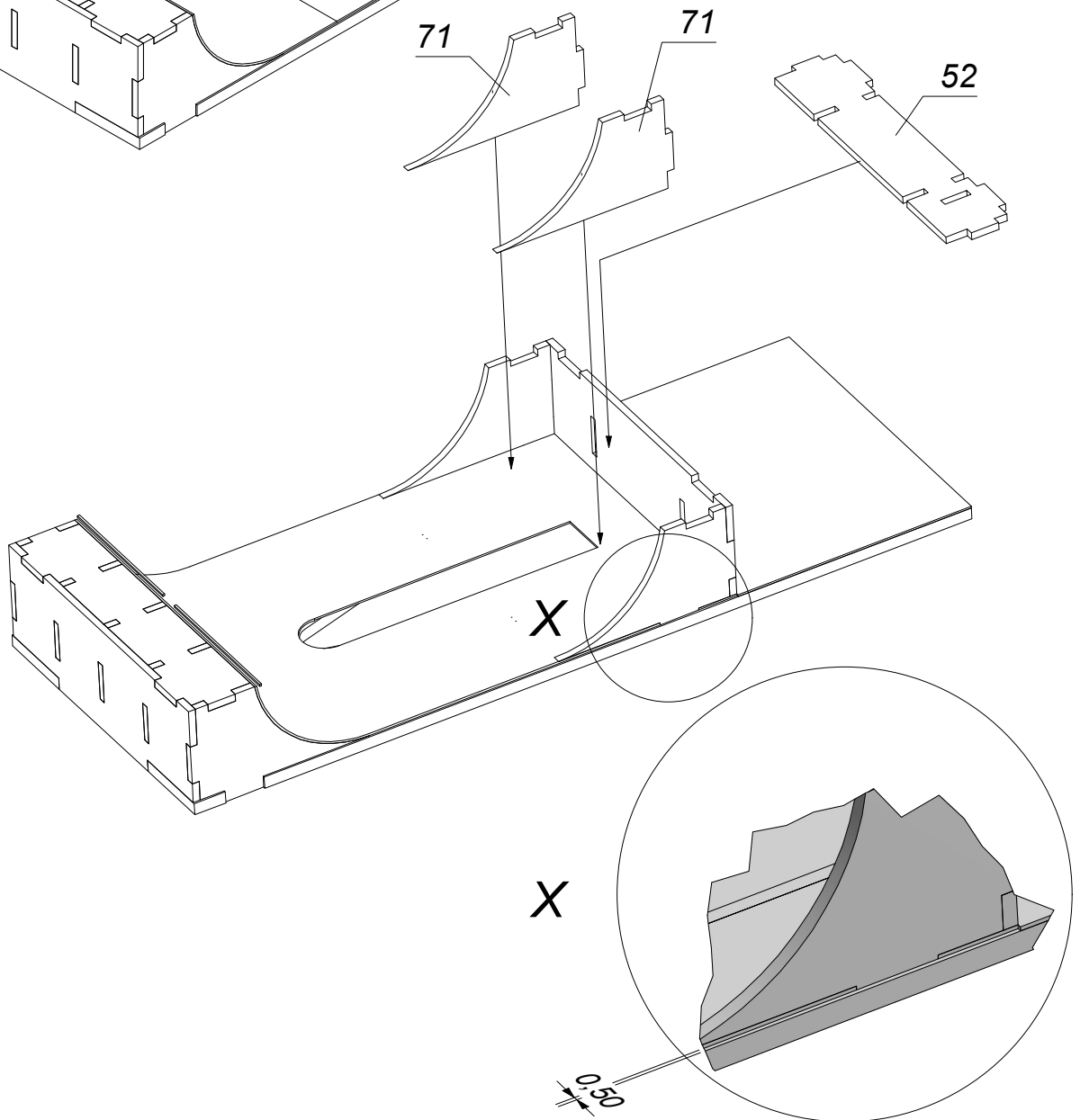
Achtung!
Sauber verkleben!!!
Attention!
Glue accurately!!!



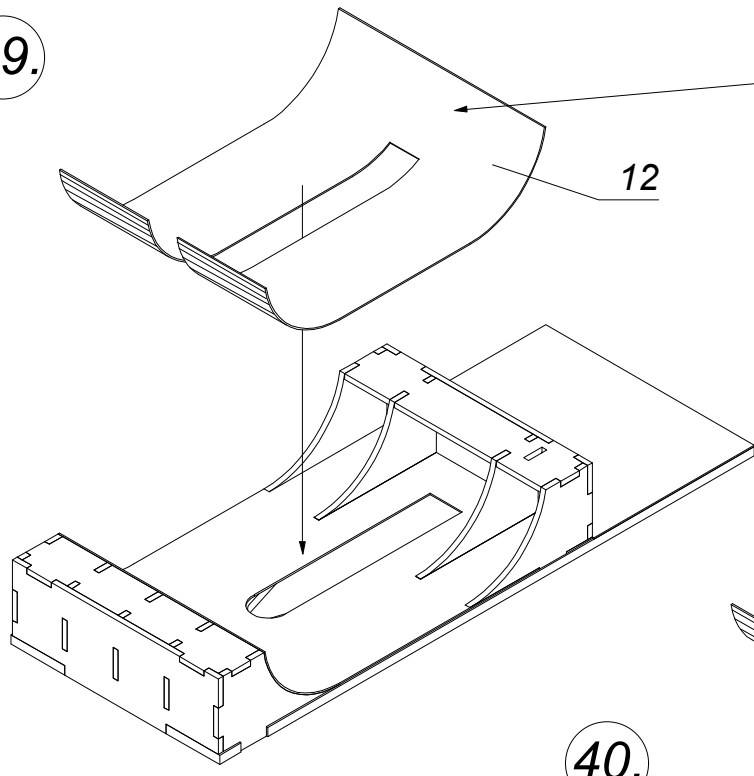
37.



38.



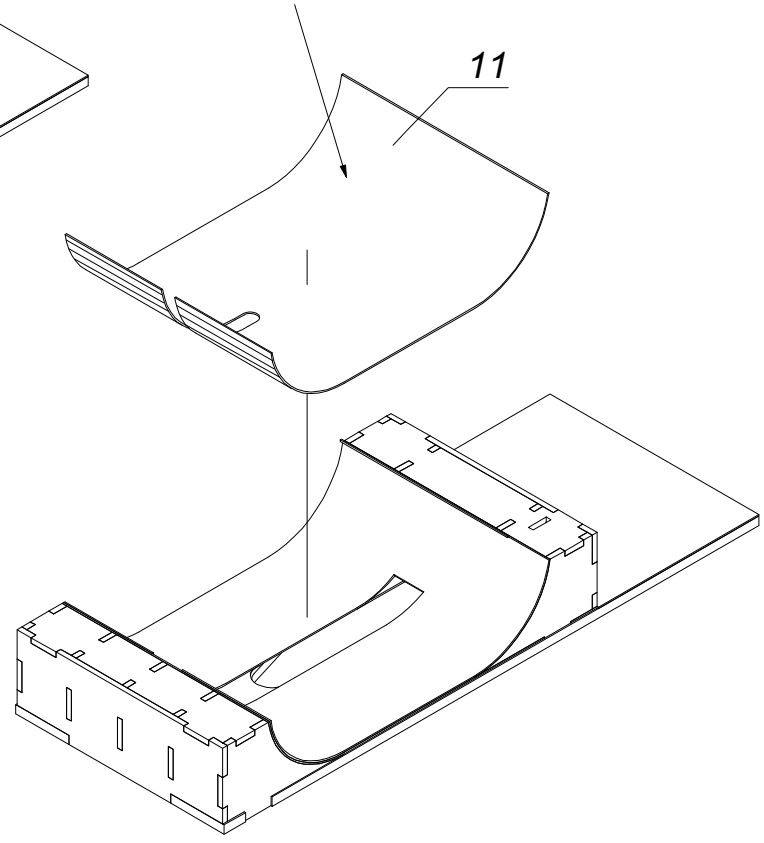
39.



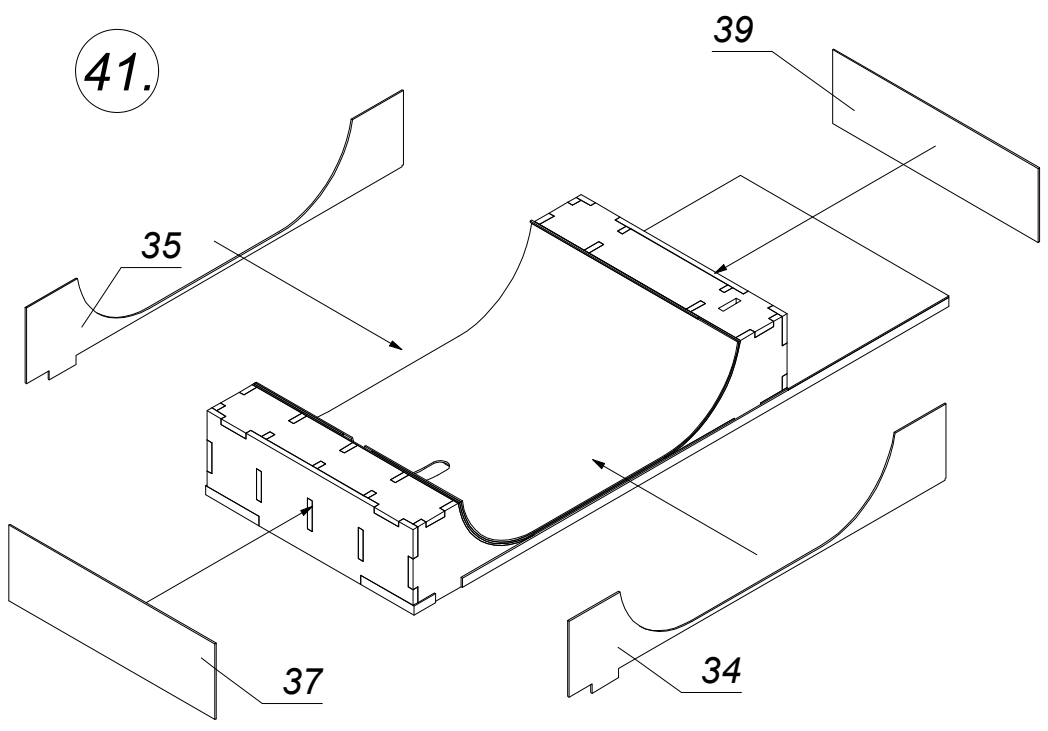
Achtung!
Sauber verkleben!
Gravur unten!

Attention!
Glue accurately!
Engraving below!

40.

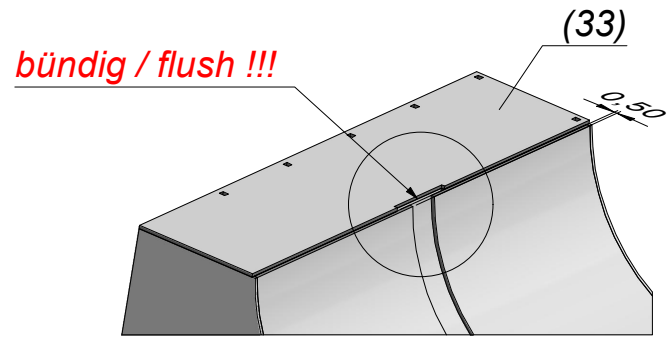


41.



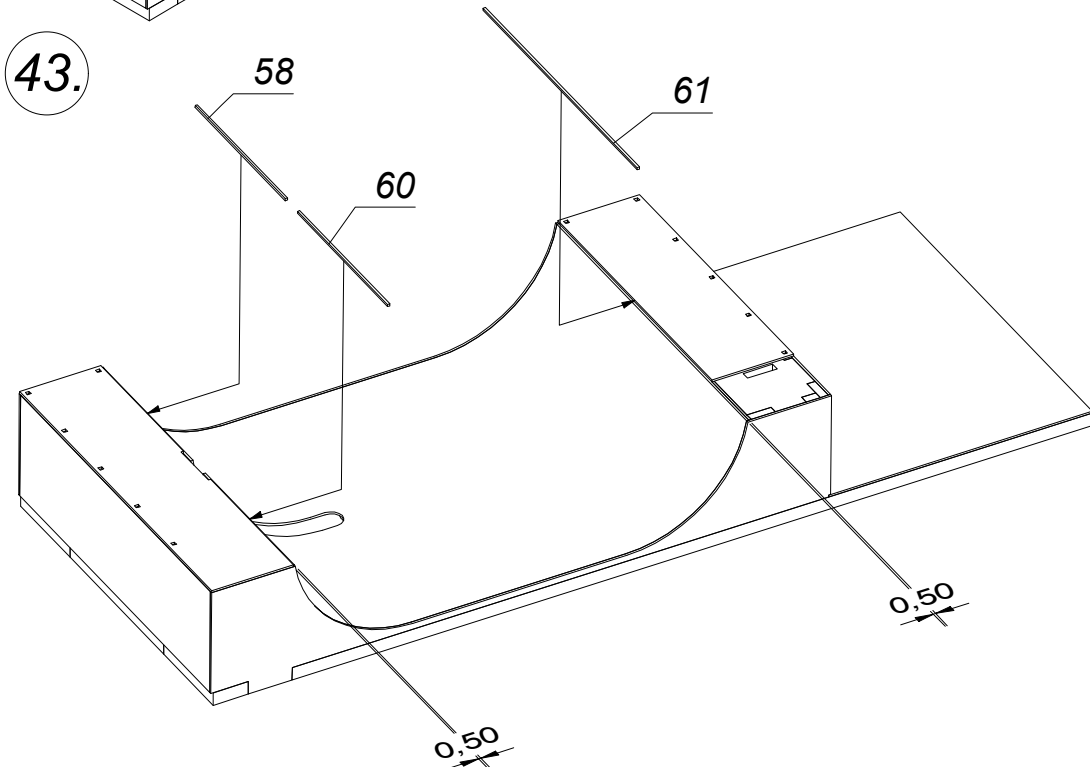
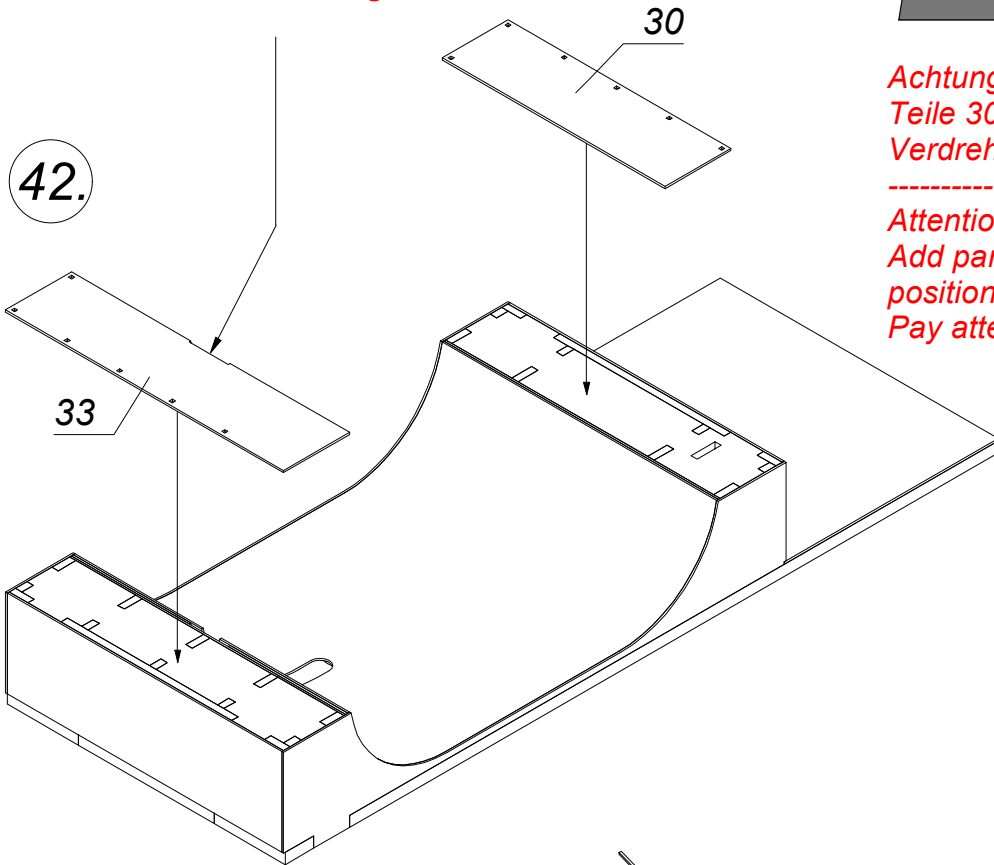
Achtung!!
Kante ganz genau kleben,
da sonst die Folie hängen bleibt!!

Attention!!
Glue the edge very precisely,
otherwise the foil will get stuck!!

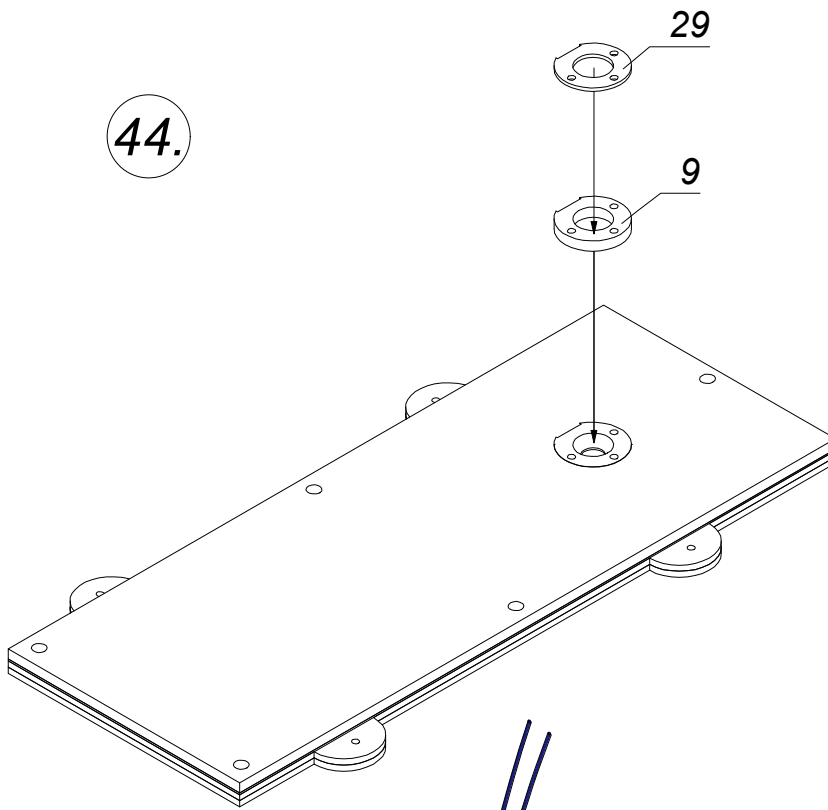


Achtung!
Teile 30 und 33 richtig ausrichten.
Verdrehgefahr!

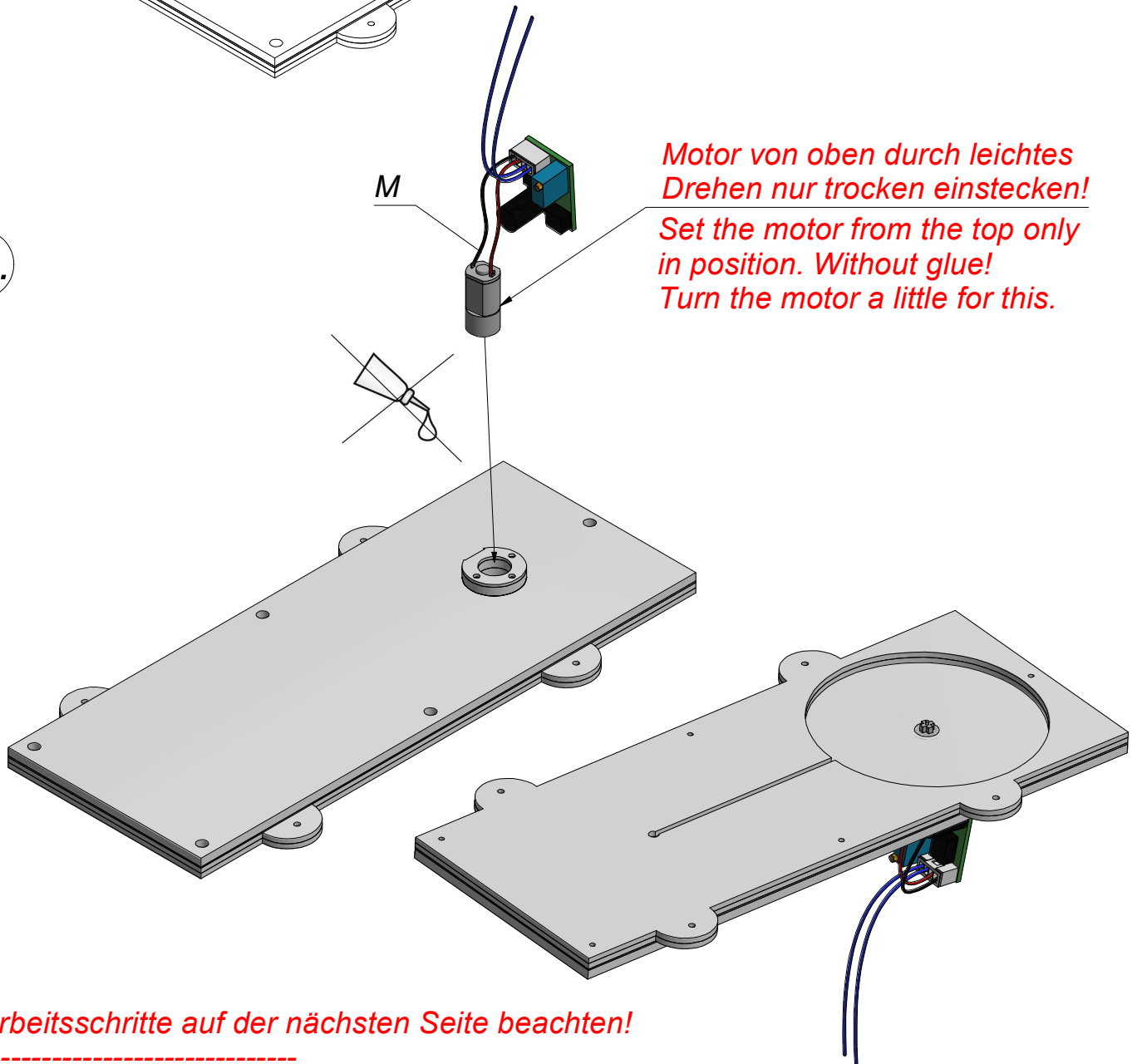
Attention!
Add parts 30 and 33 in the correct
position.
Pay attention not to twist them.



44.



45.



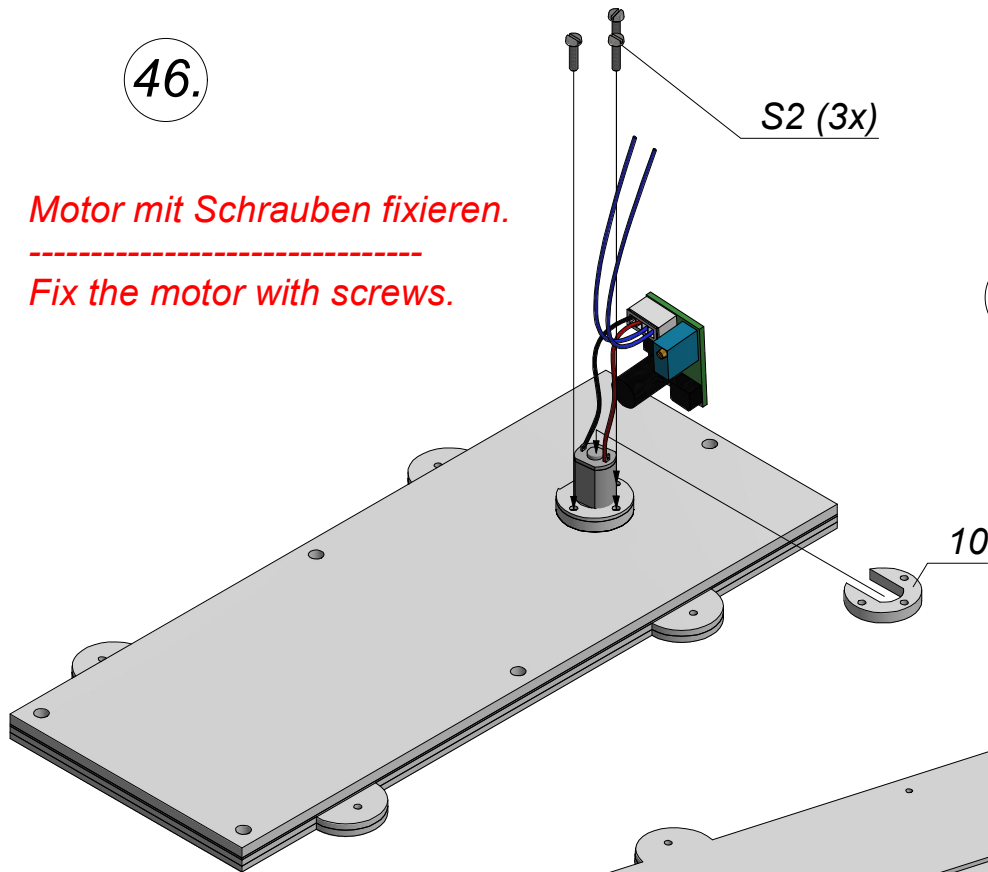
Bitte Arbeitsschritte auf der nächsten Seite beachten!

Please turn over for the following work steps!

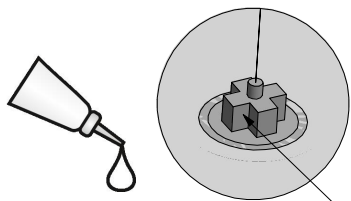
46.

Motor mit Schrauben fixieren.

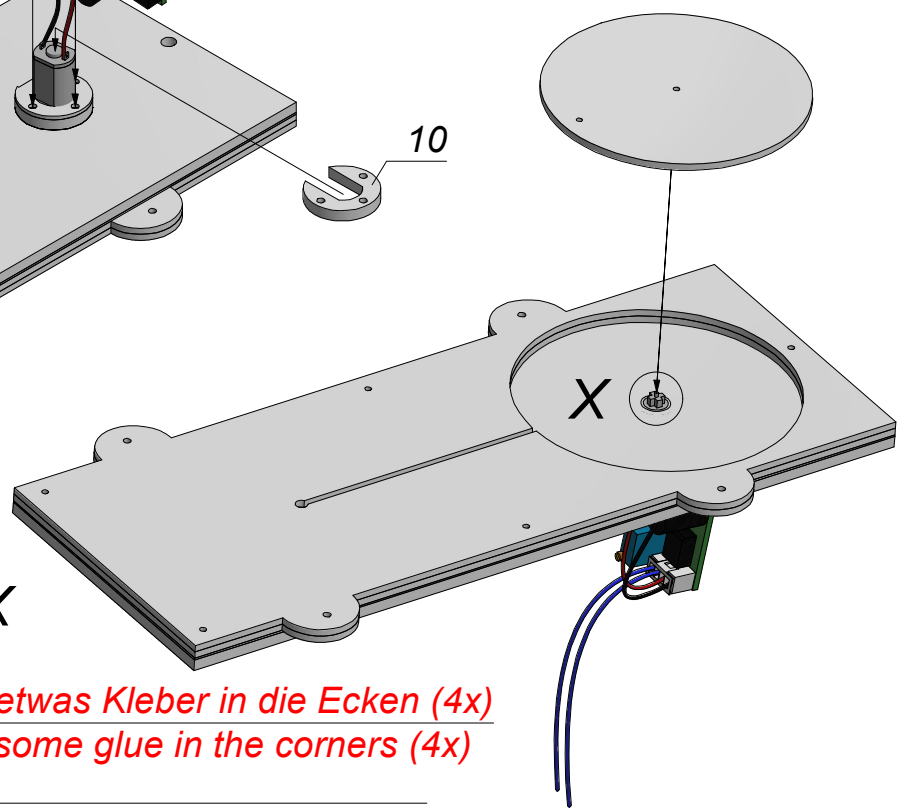
Fix the motor with screws.



47.

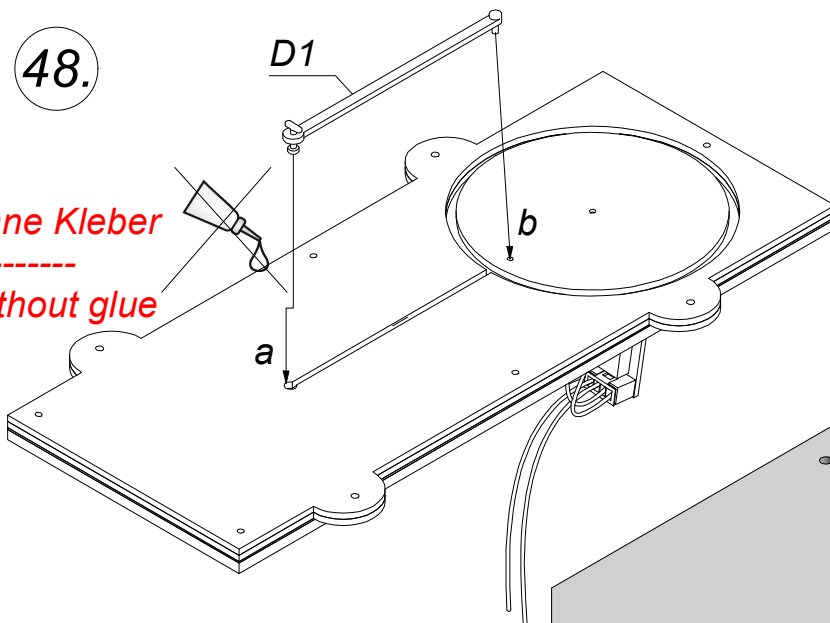


etwas Kleber in die Ecken (4x)
some glue in the corners (4x)



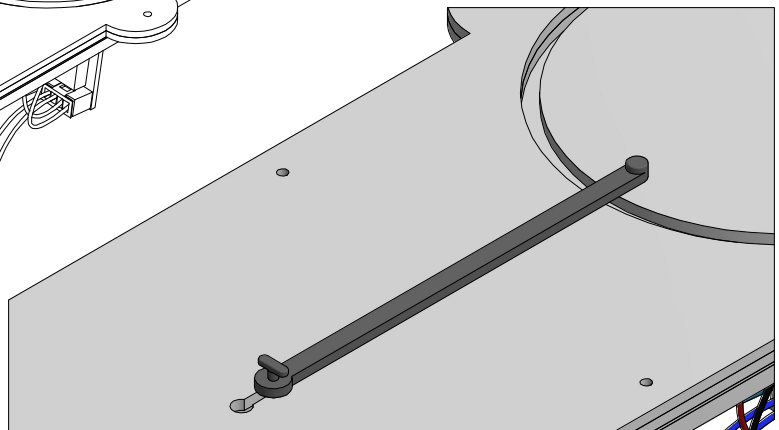
48.

Ohne Kleber
Without glue

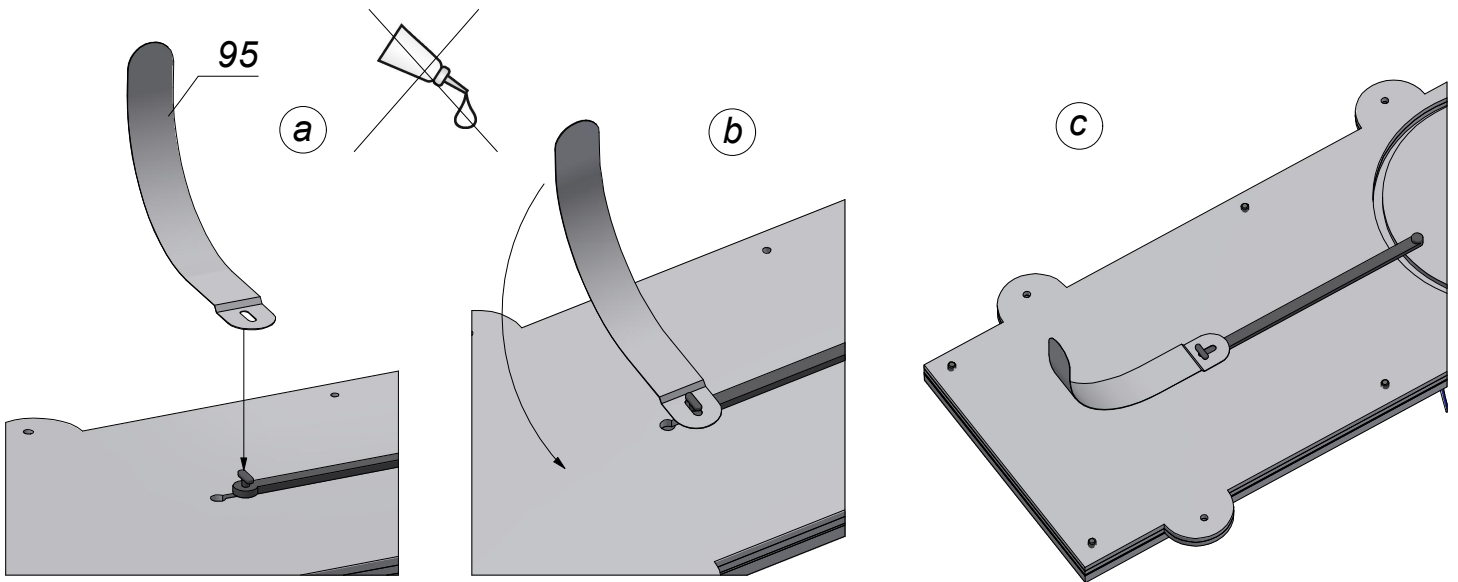


Reihenfolge a-b beachten!

Pay attention to correct
sequence a-b!

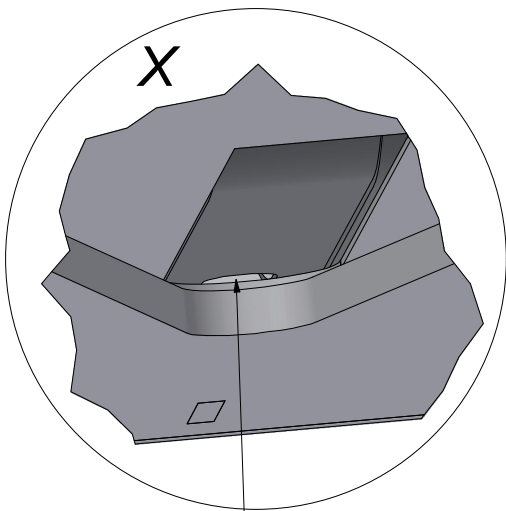


49.



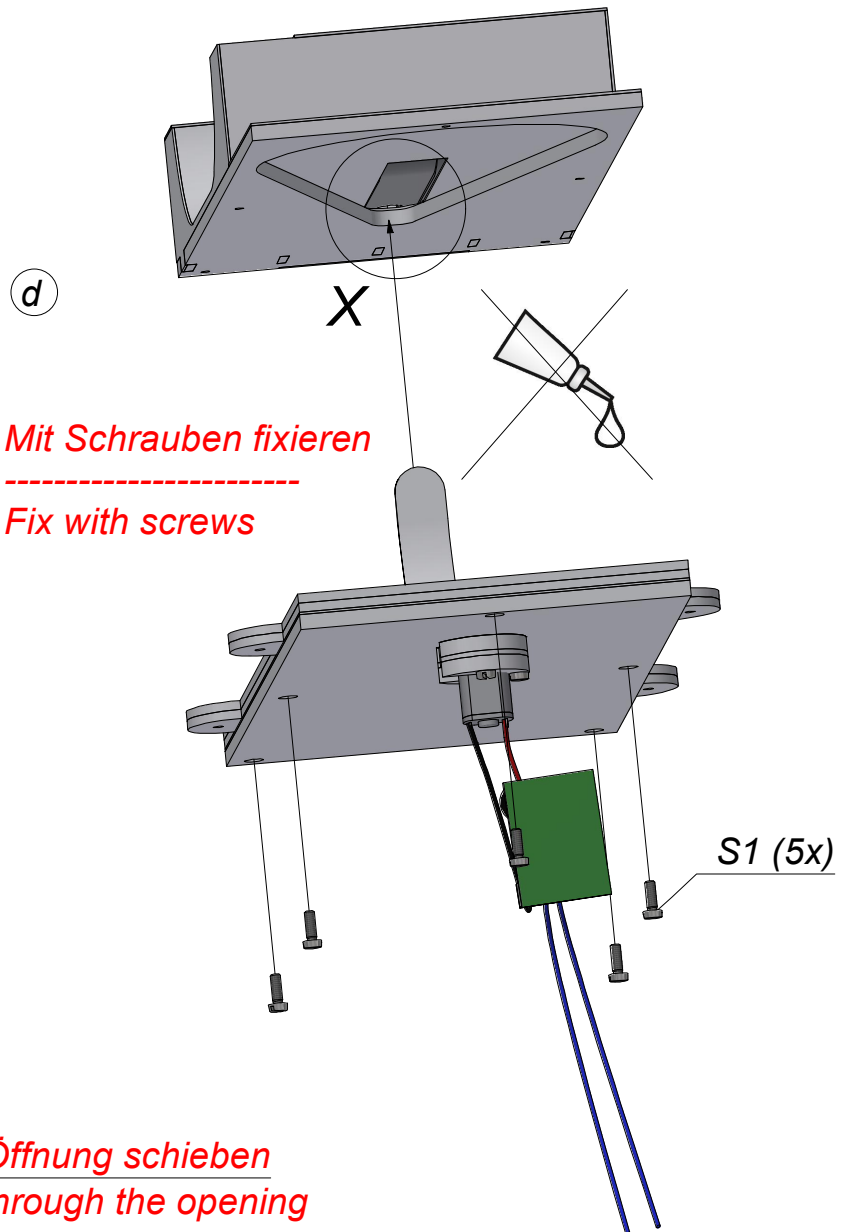
Arbeitsschritte a, b, c und d gehen ineinander über.

Work steps a, b, c and d merge into one another.



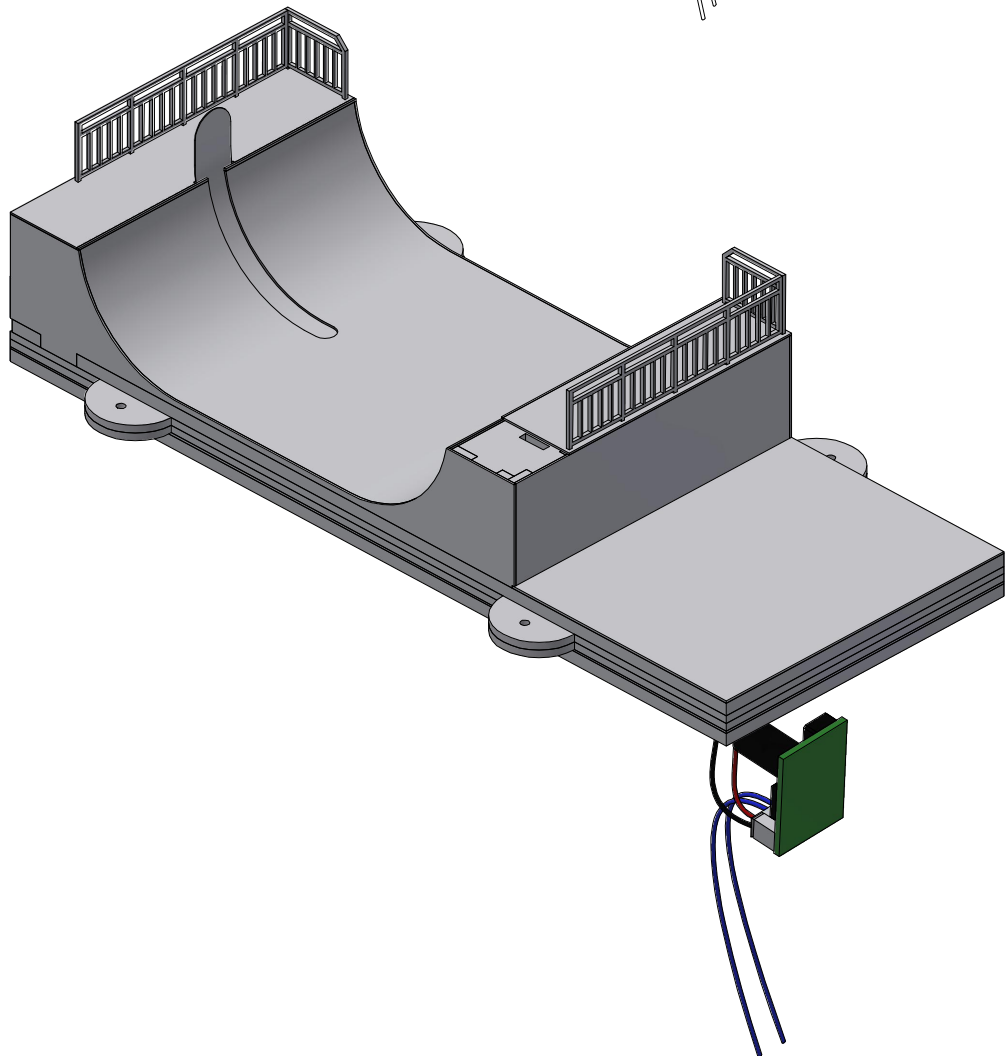
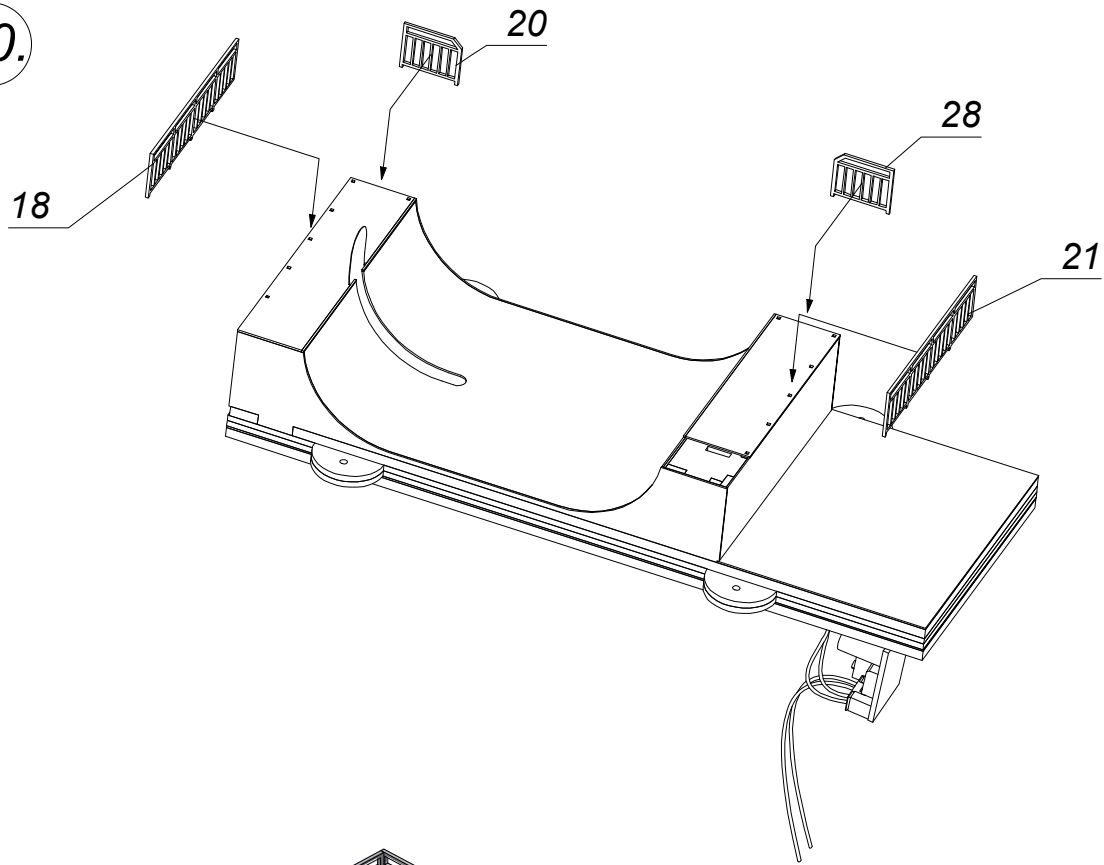
Mit Schrauben fixieren

Fix with screws



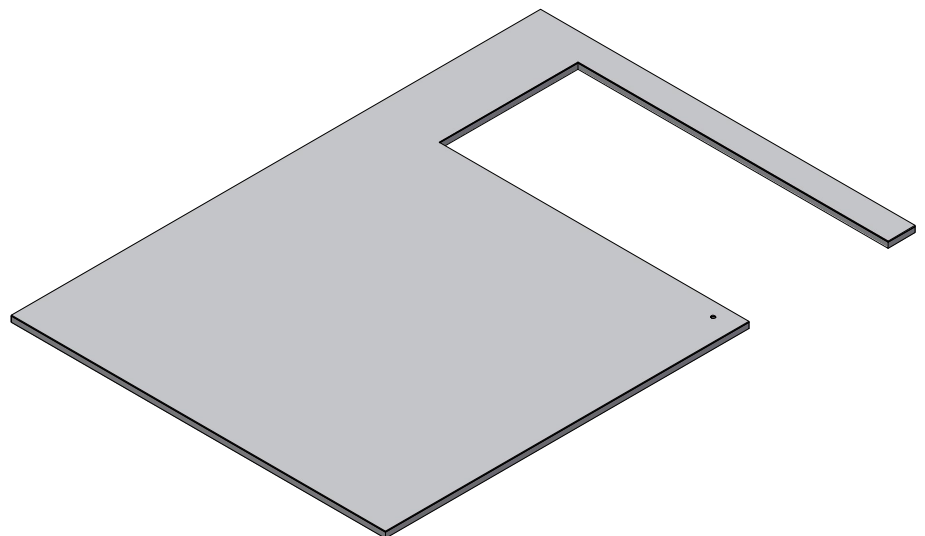
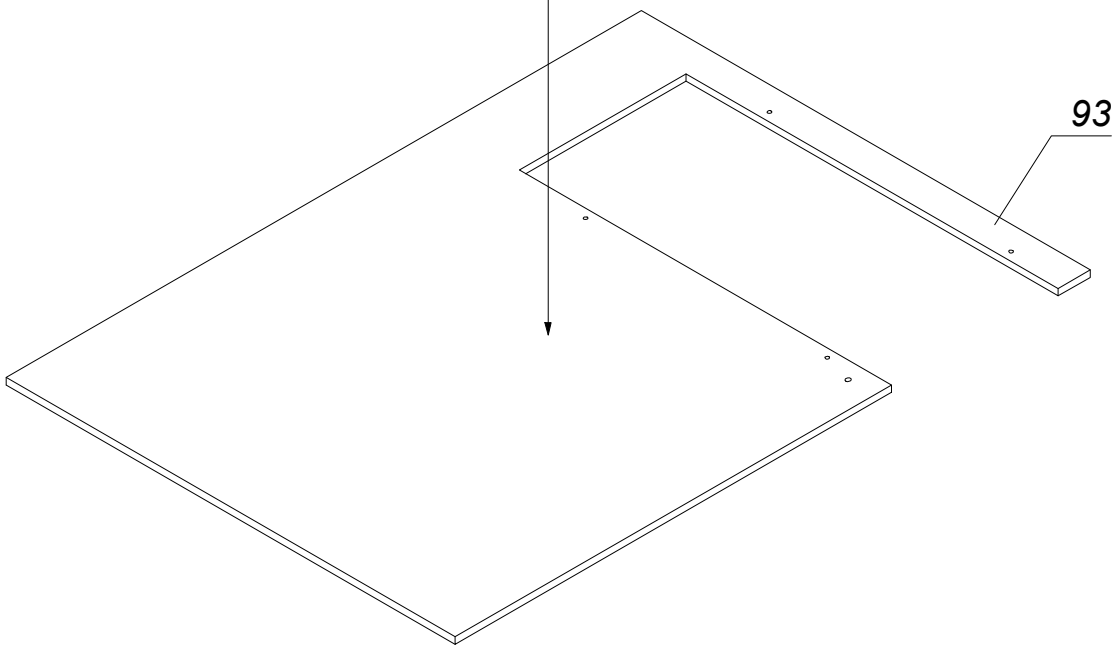
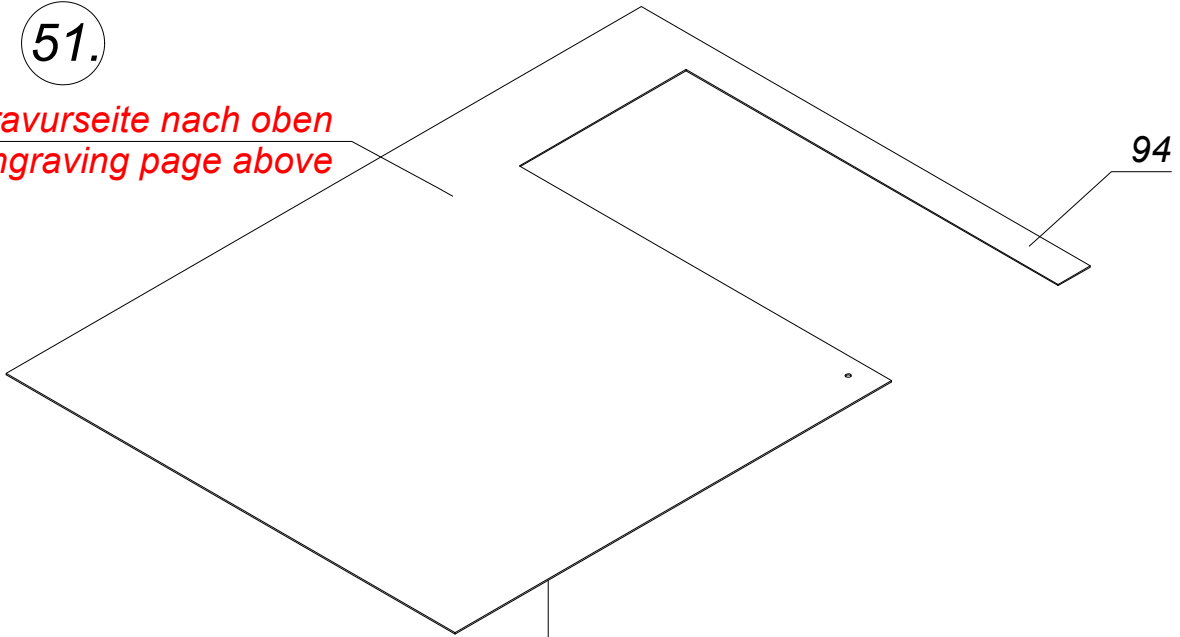
Teil 95 durch Öffnung schieben
Push part 95 through the opening

50.

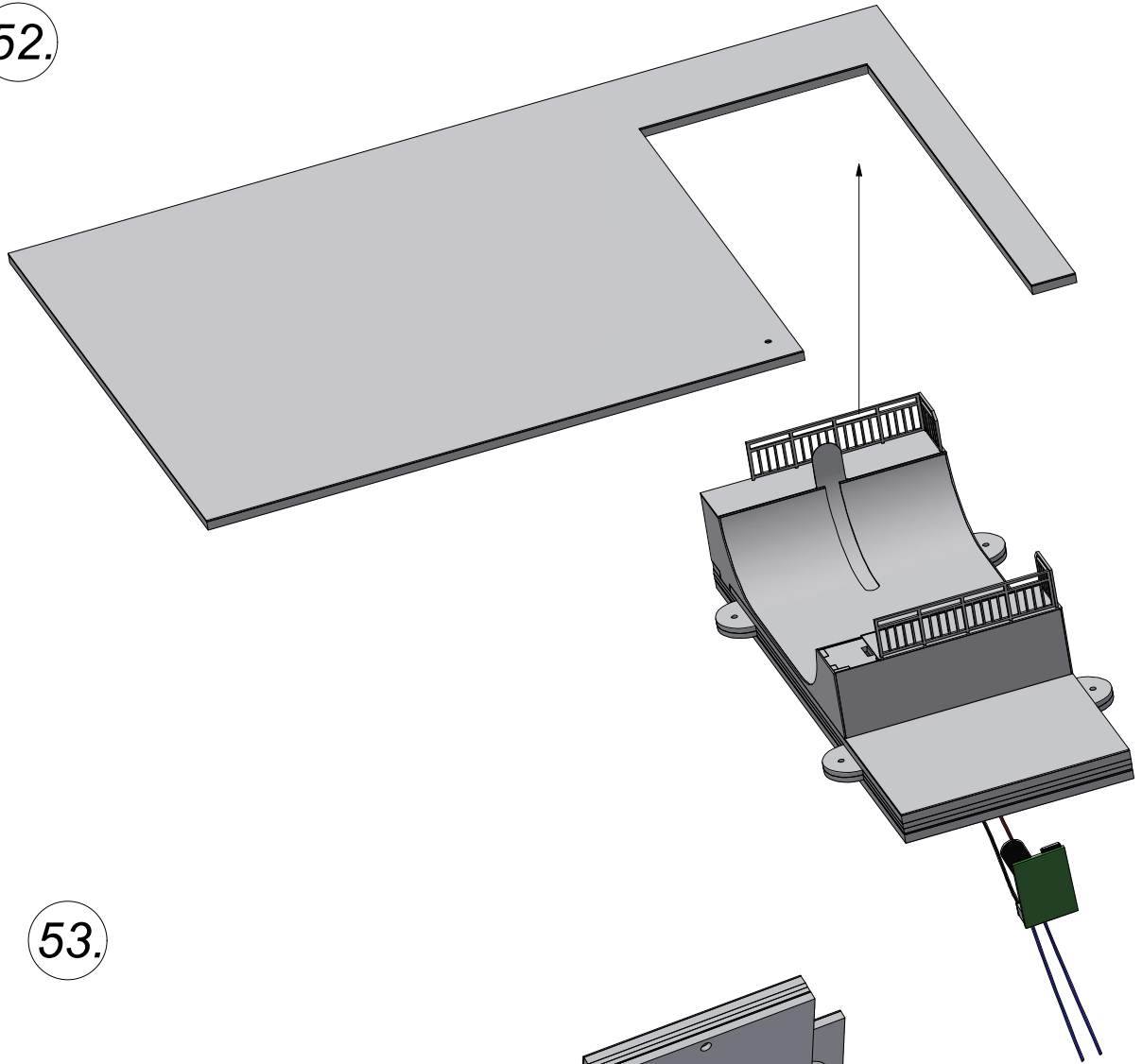


51.

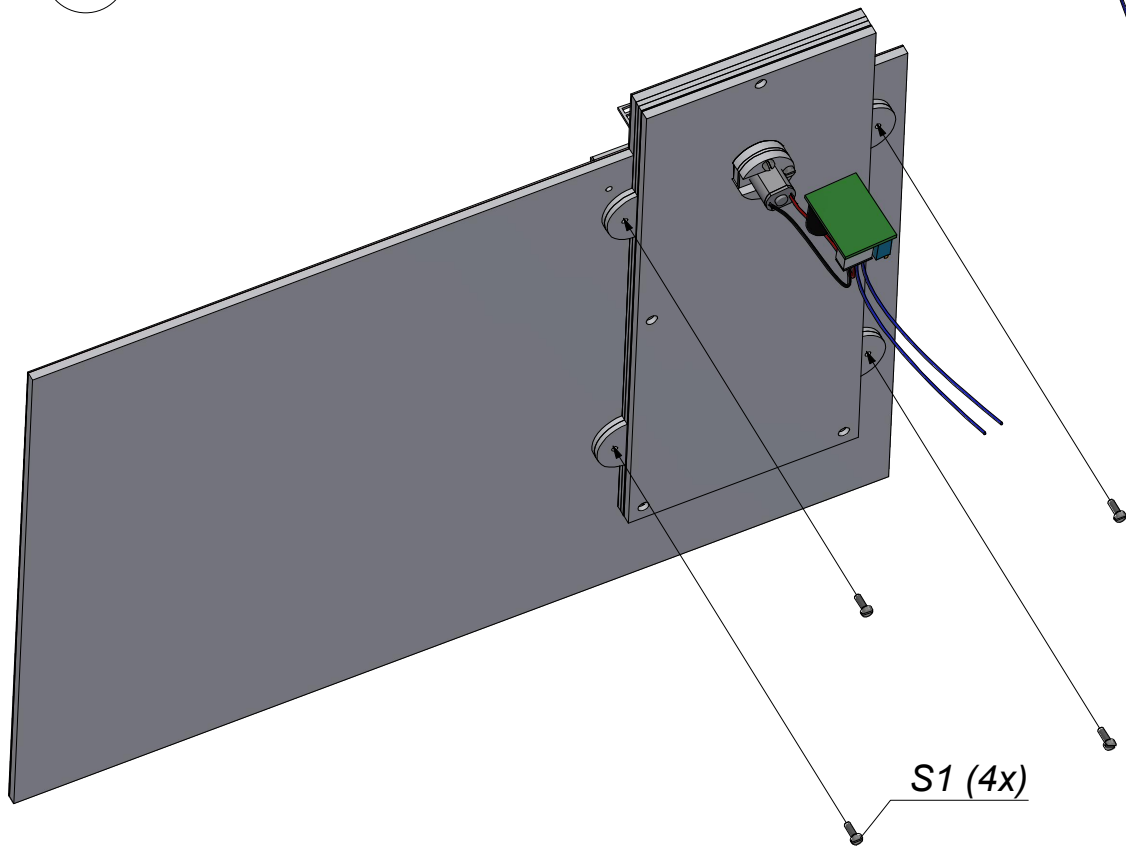
Gravurseite nach oben
Engraving page above



52.

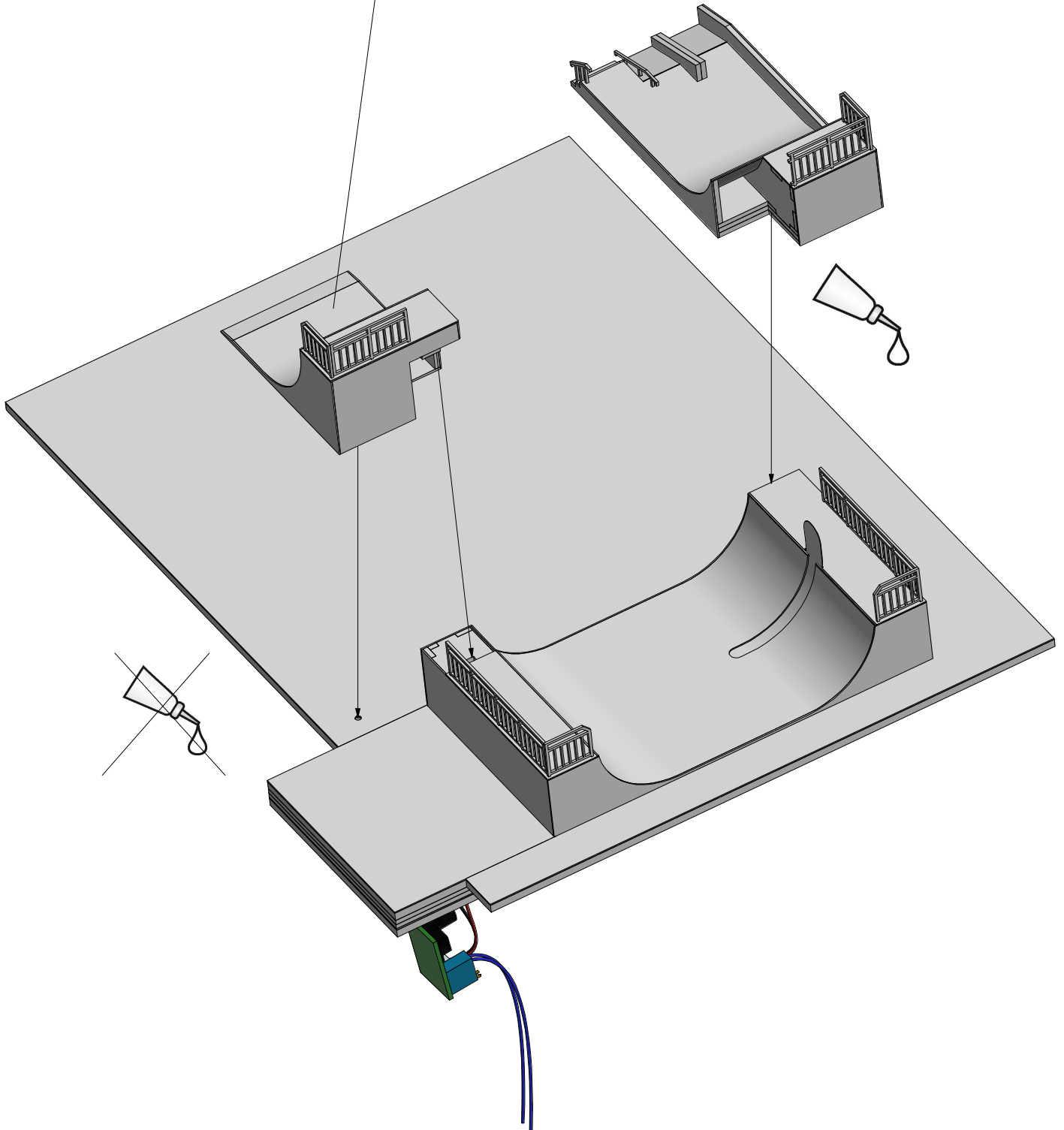


53.



54.

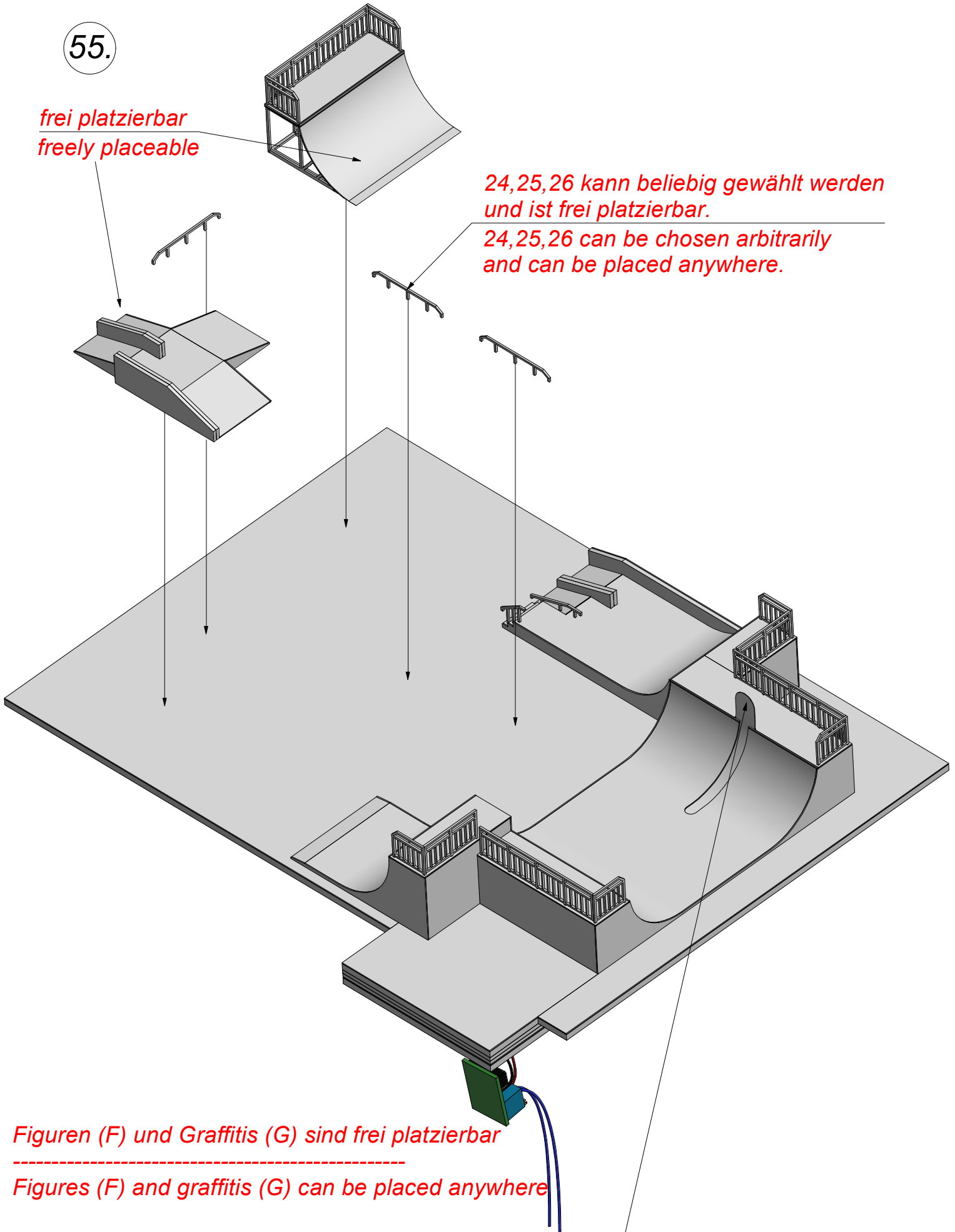
wird nur eingesteckt, nicht verklebt
Just plug in, do not glue.



55.

*frei platzierbar
freely placeable*

*24,25,26 kann beliebig gewählt werden
und ist frei platzierbar.
24,25,26 can be chosen arbitrarily
and can be placed anywhere.*

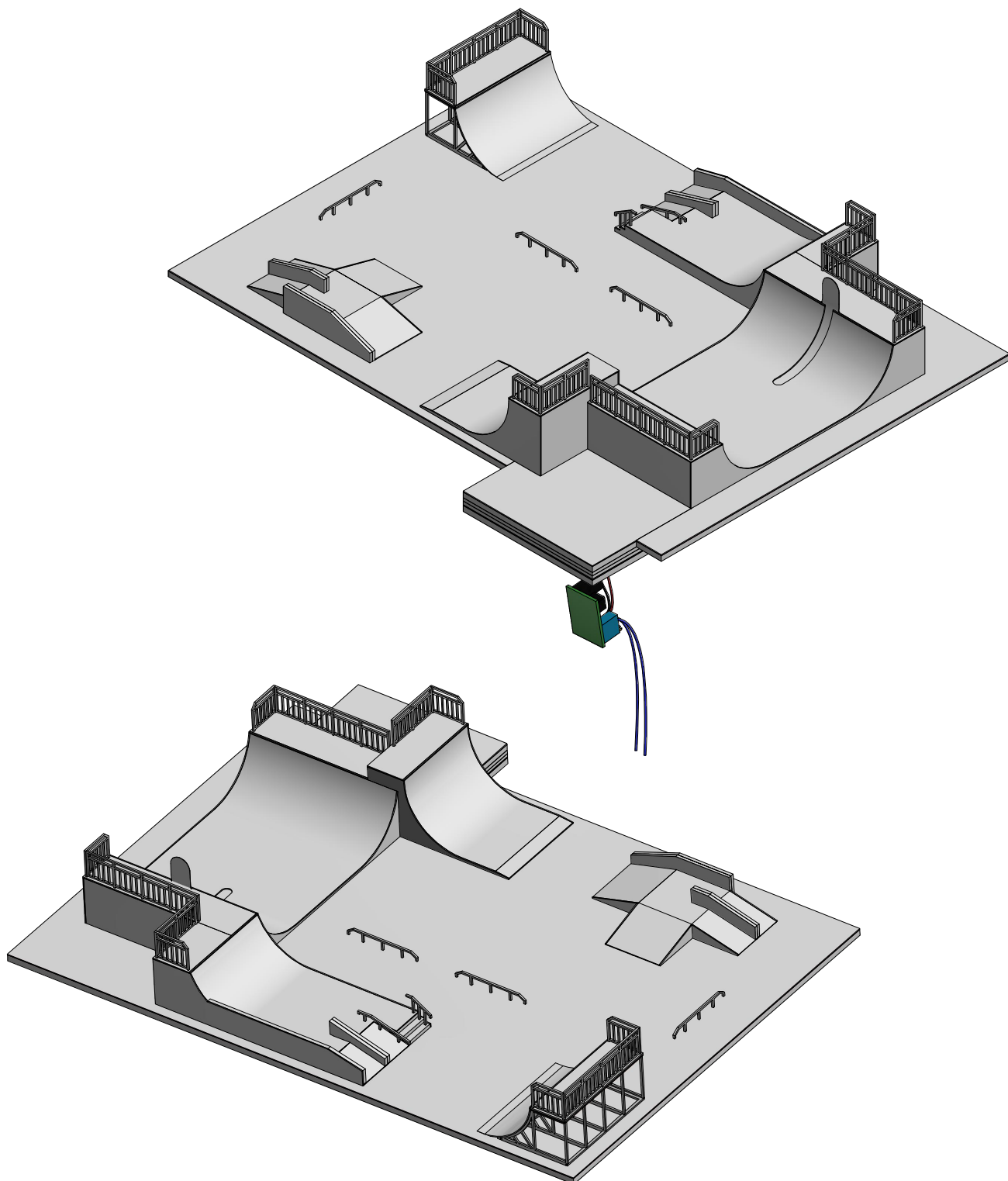
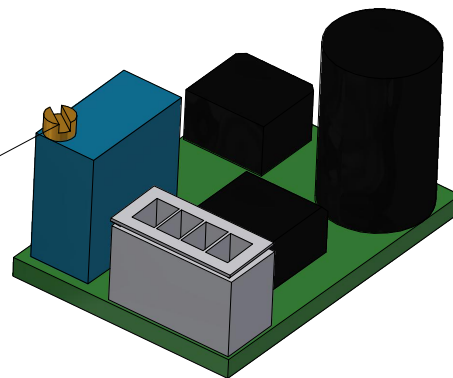


Figuren (F) und Graffitis (G) sind frei platzierbar

Figures (F) and graffitis (G) can be placed anywhere

*Eine Figur (F) auf das Ende der Folie kleben
Glue a figure (F) to the end of the foil*

*Durch Drehen die gewünschte
Geschwindigkeit einstellen
Adjust the desired speed by turning.*



Platz für Ihre Notizen:
Space for your notes:

