

63401 Wirtshaus mit Biergarten N

Tavern with Beer Garden N

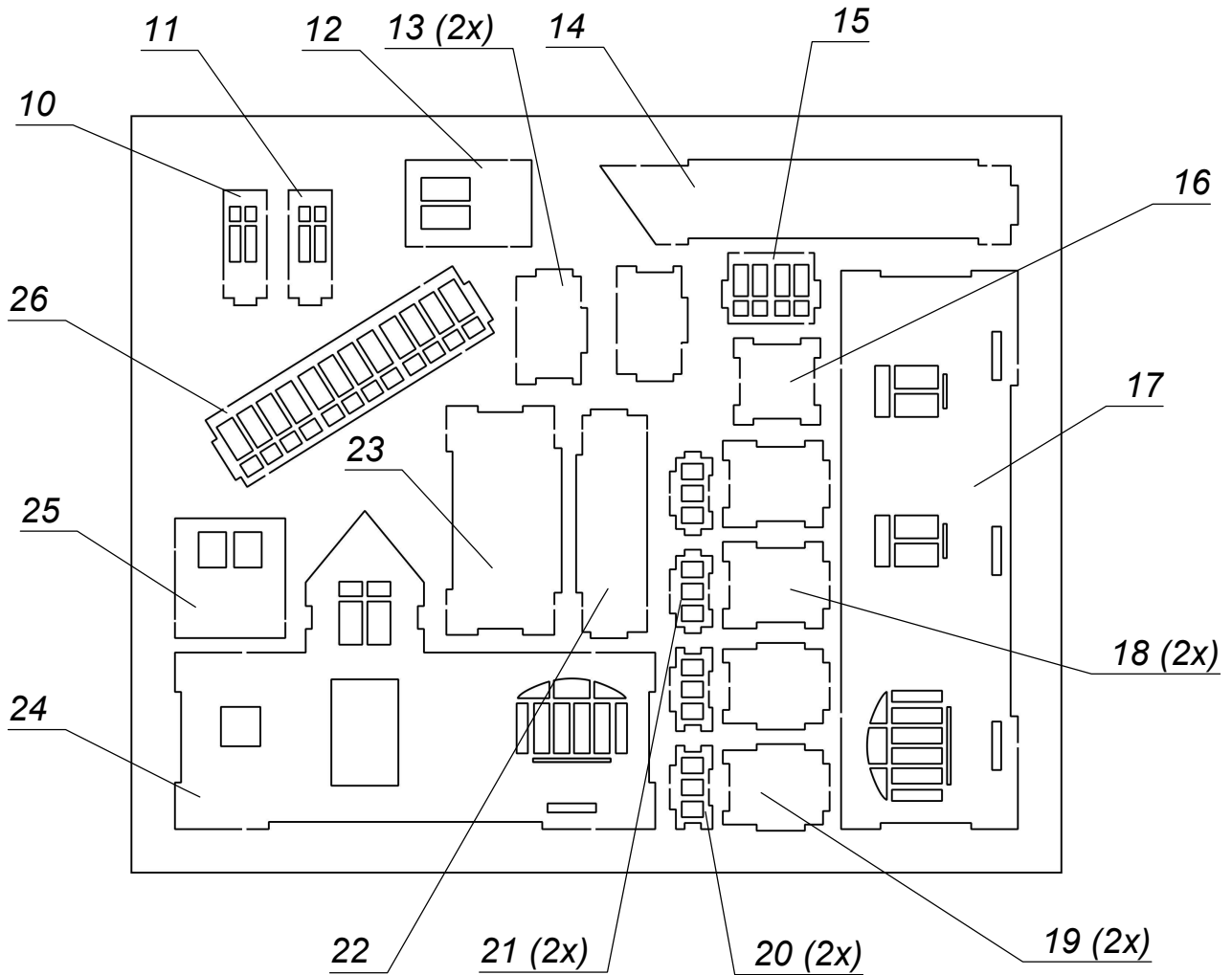
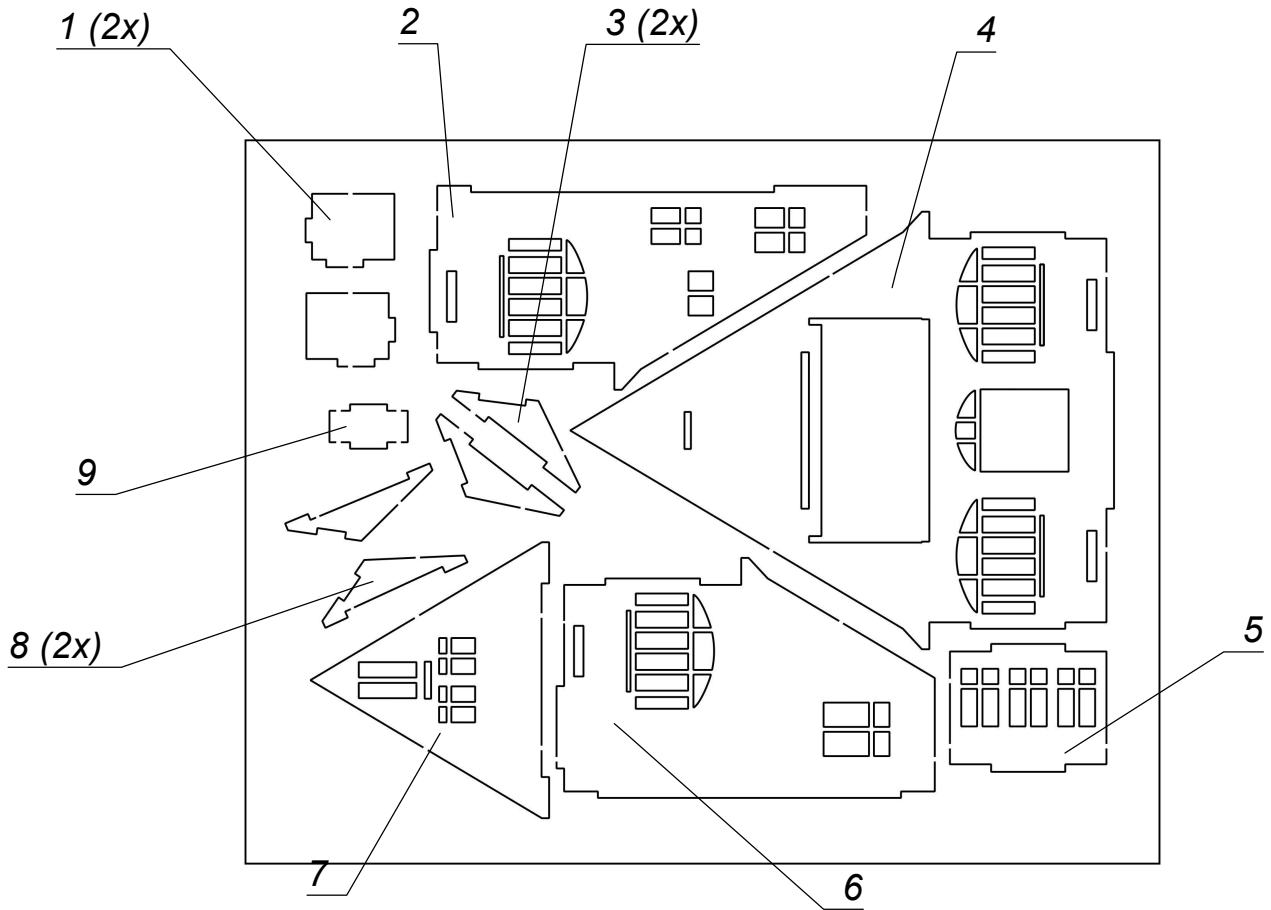
Auberge avec terrasse N

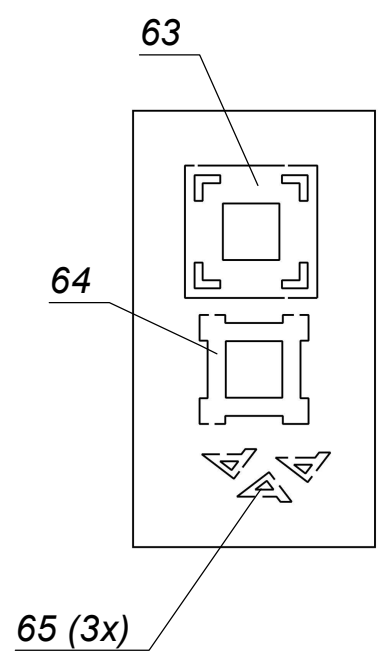
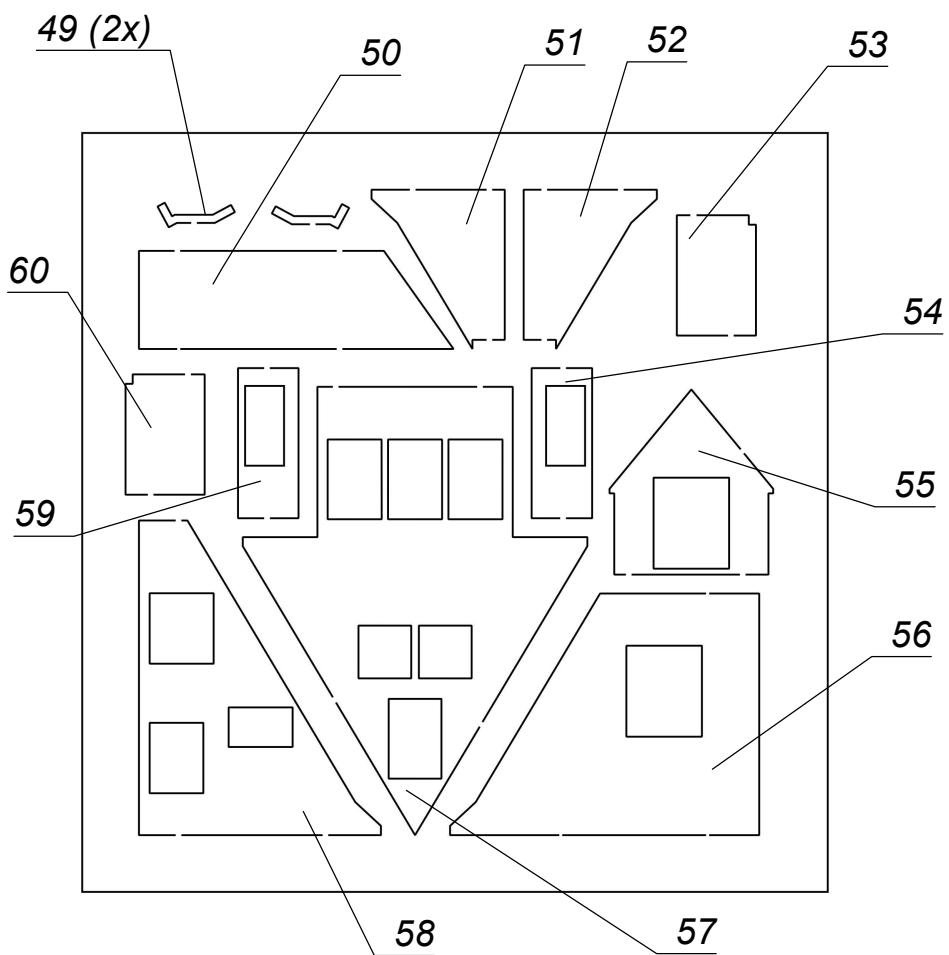
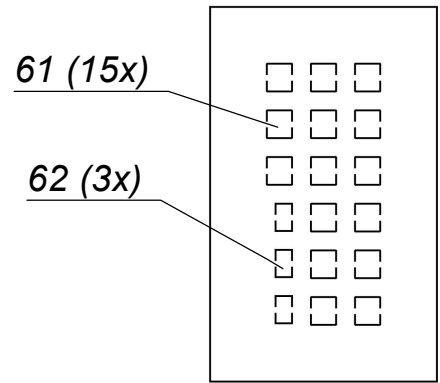
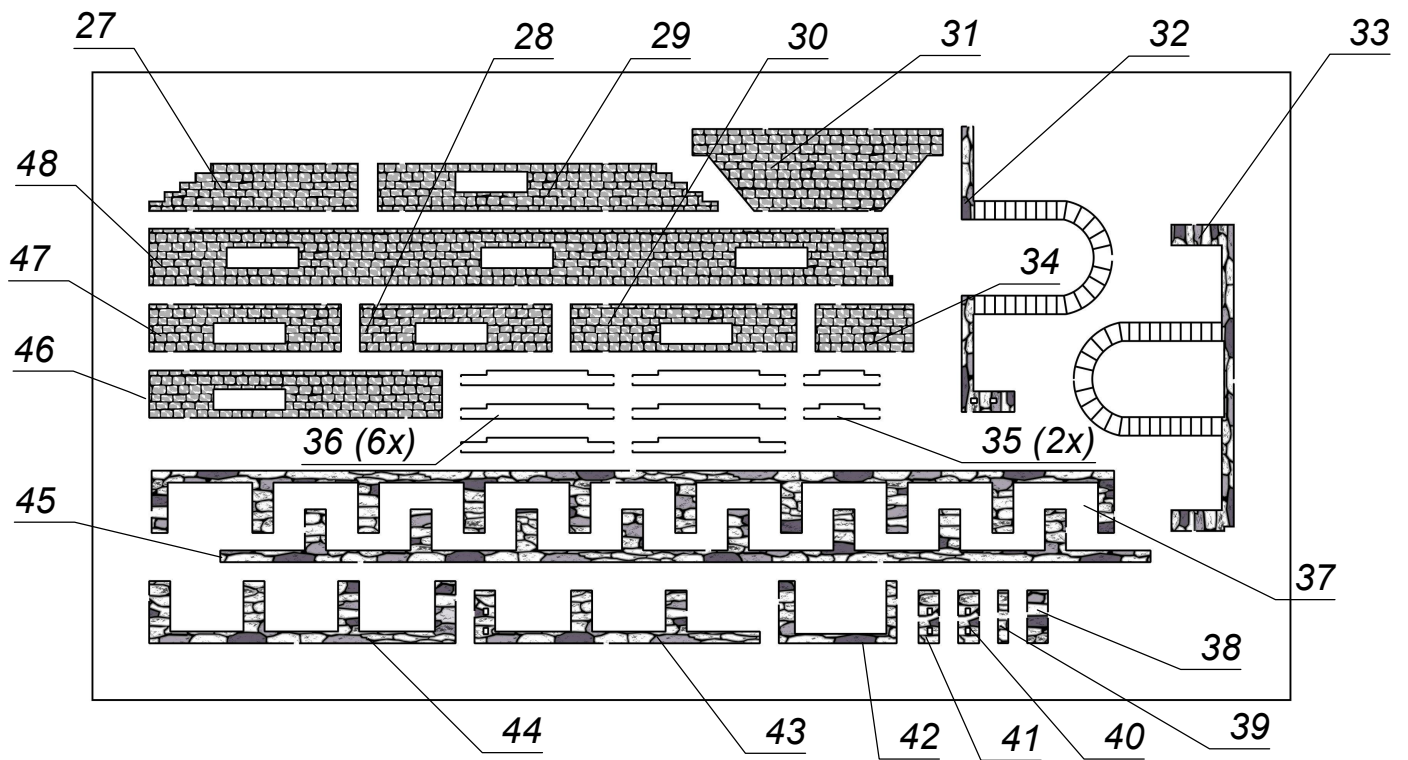
Taberna con jardín de cerveza N

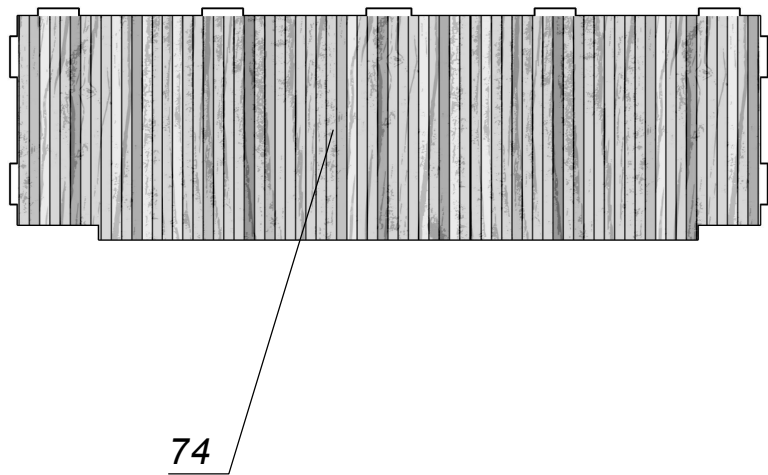
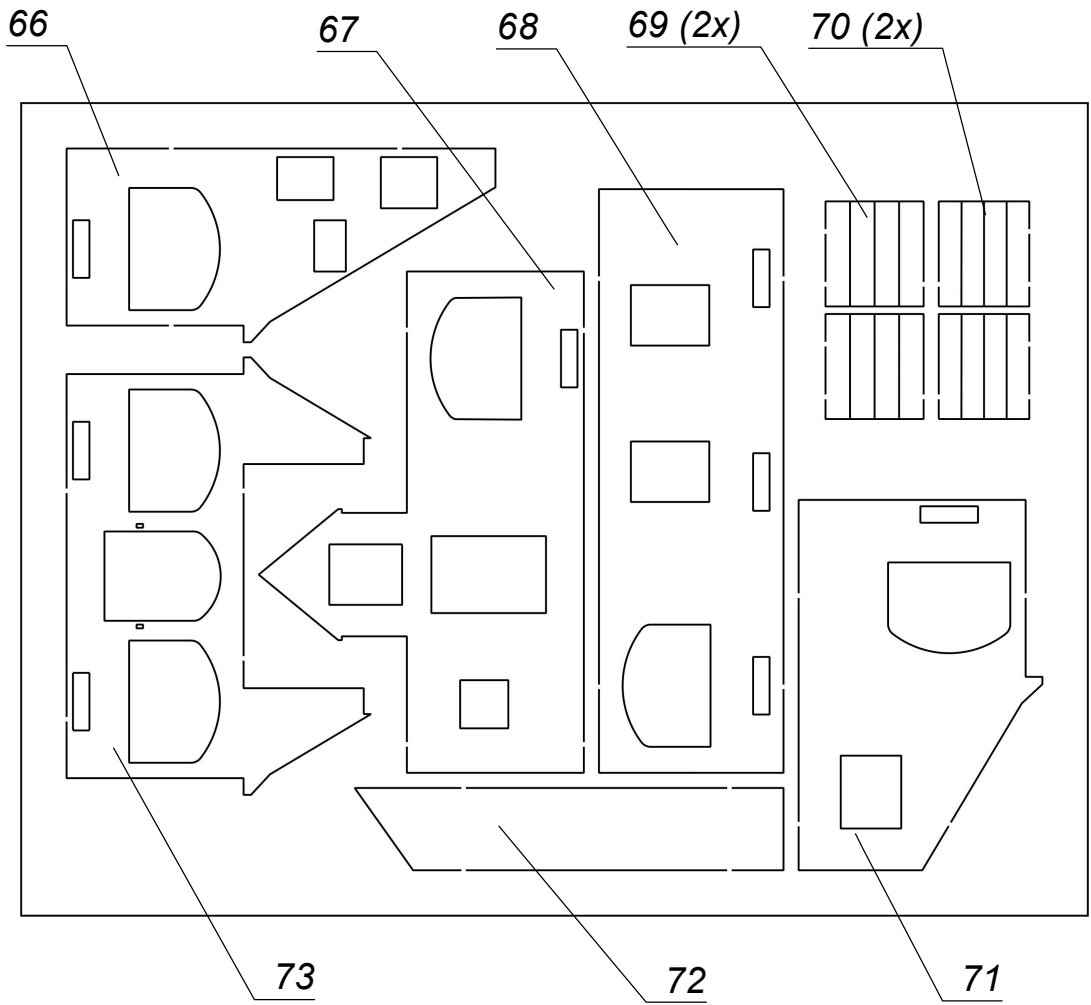
Café met biertuin N

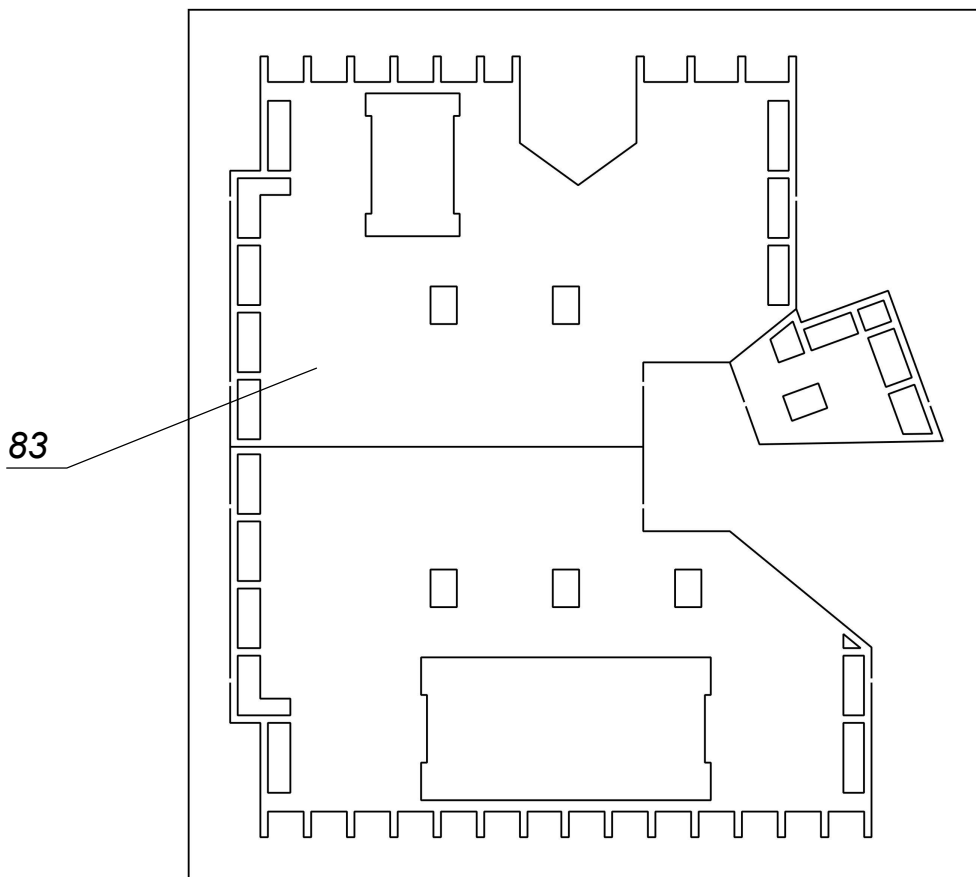
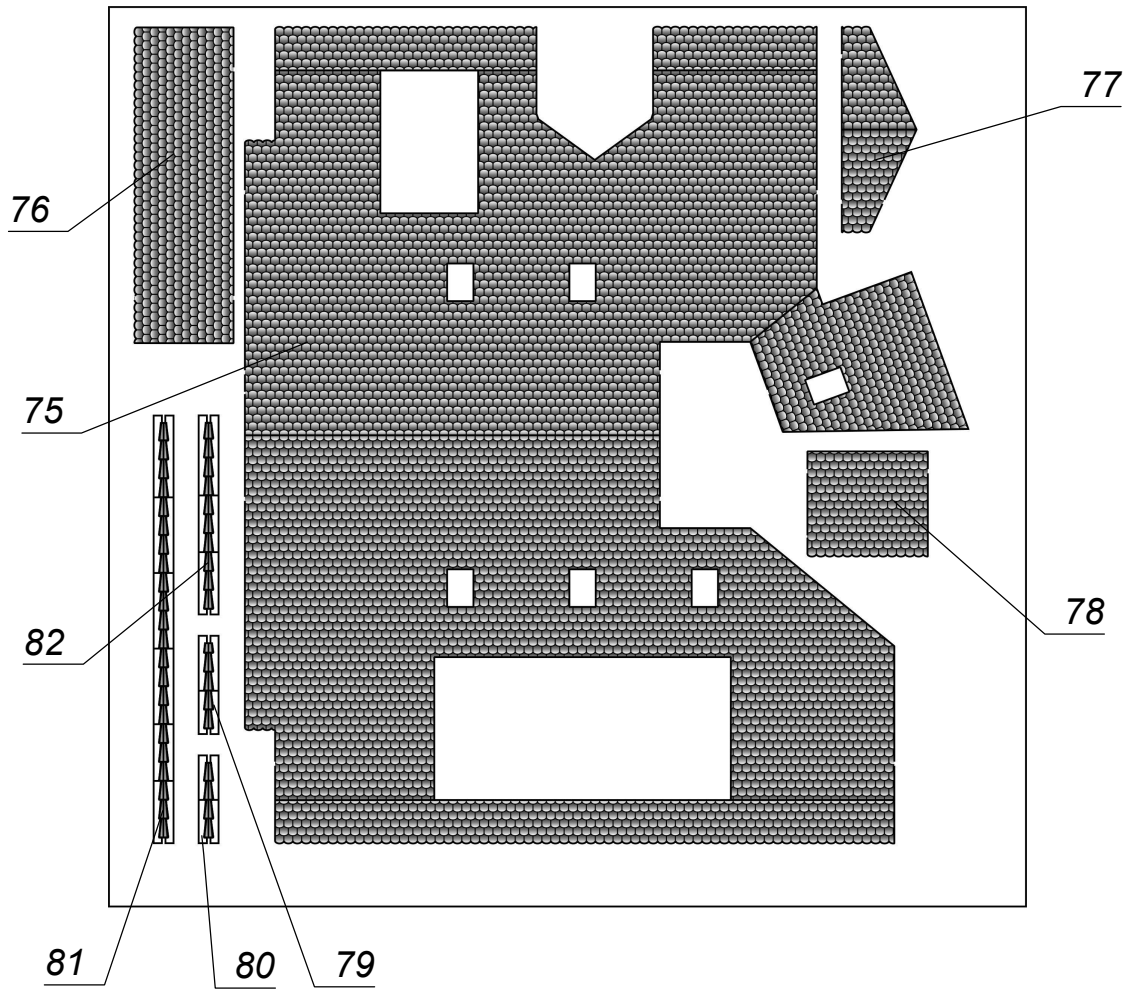


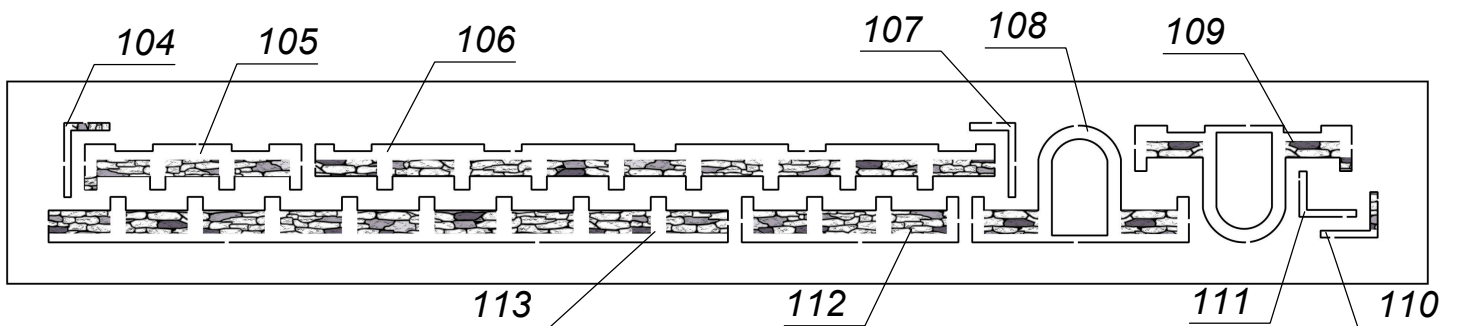
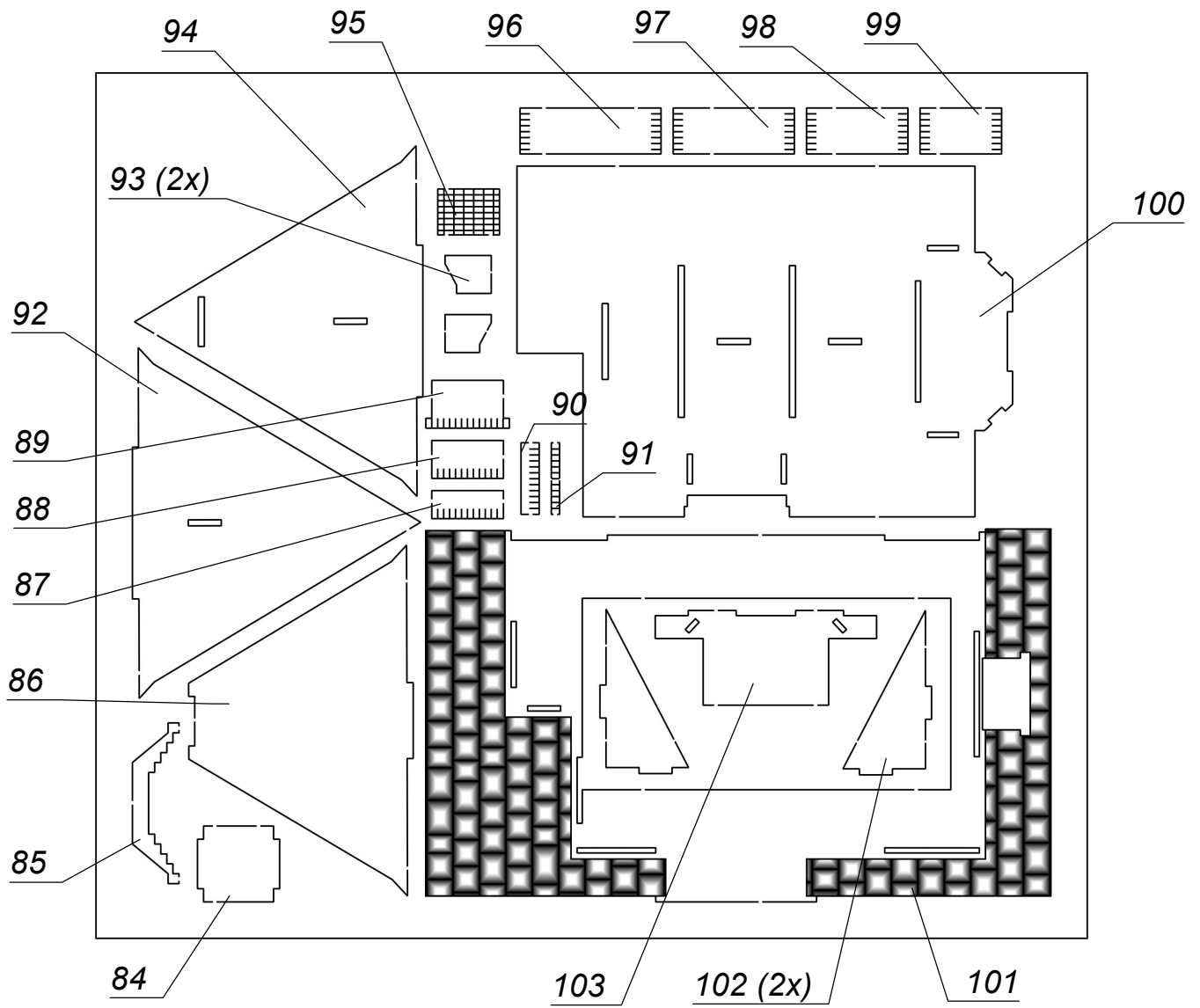
Hinweis: Die Blumen in den Blumenkästen liegen nicht im Bausatz bei!
Note: The flowers in the flower boxes are not included in the kit!

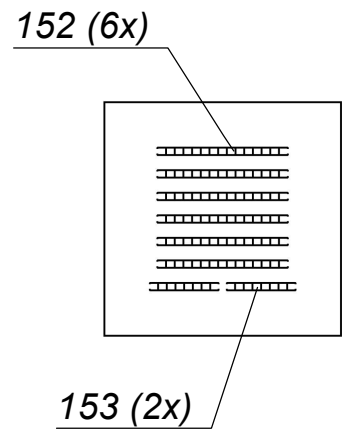
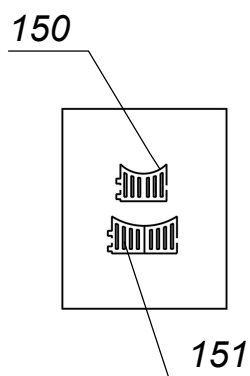
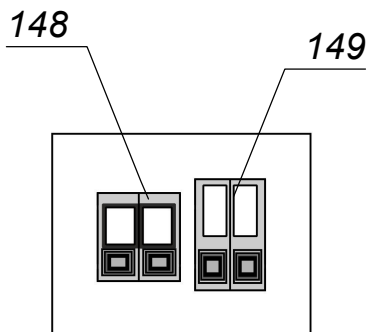
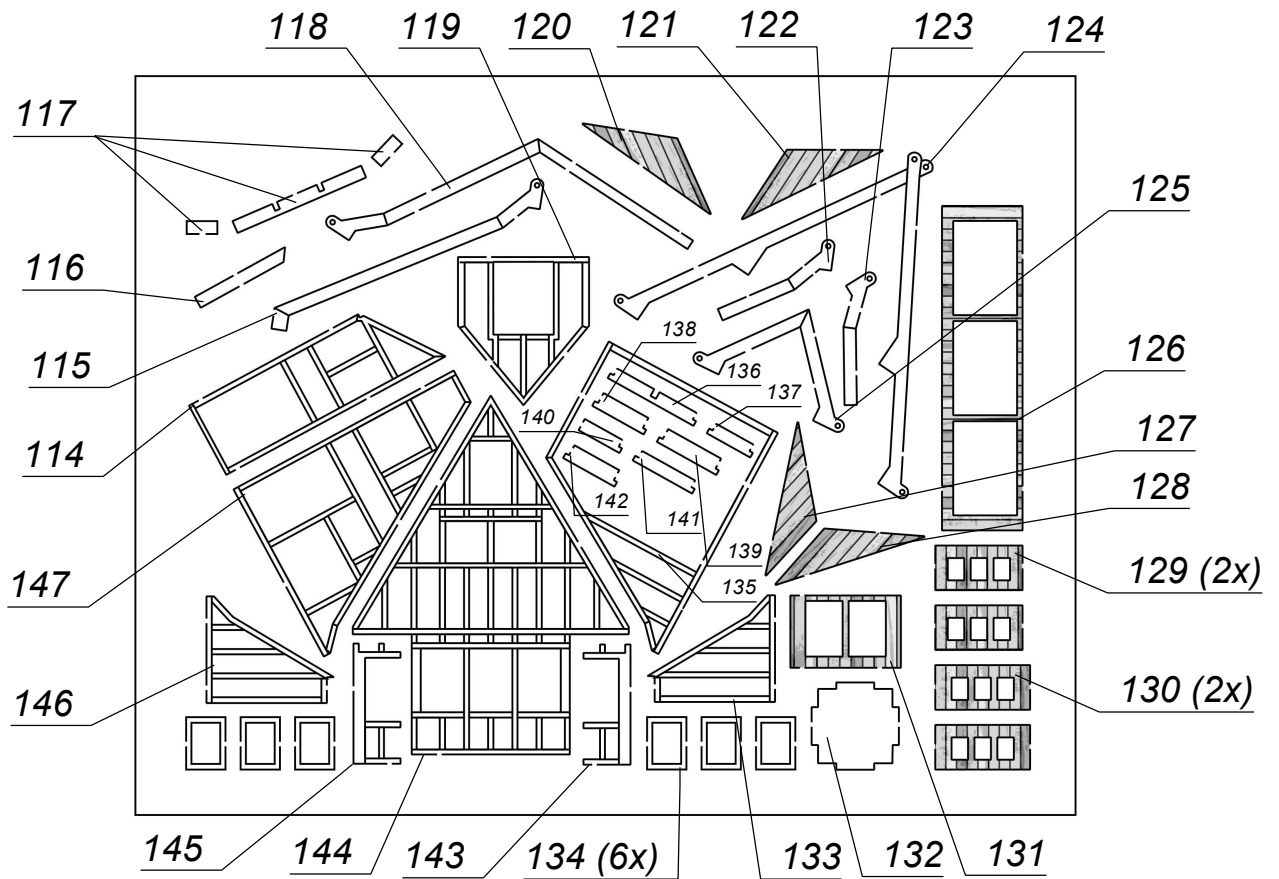




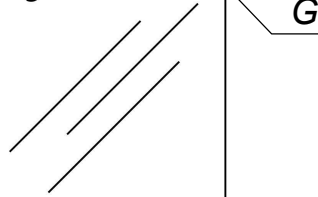




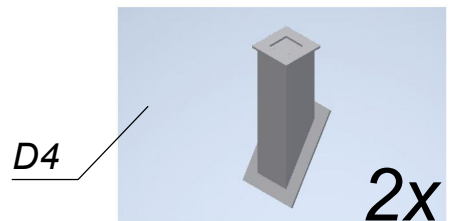
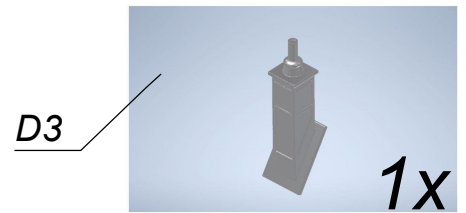
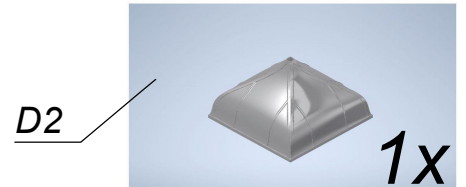
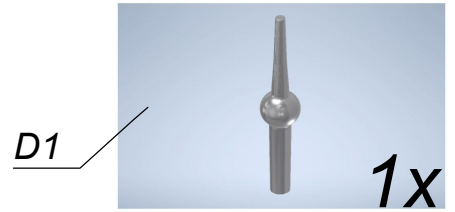
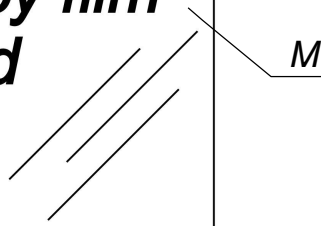




Klarsichtfolie
Transparency film

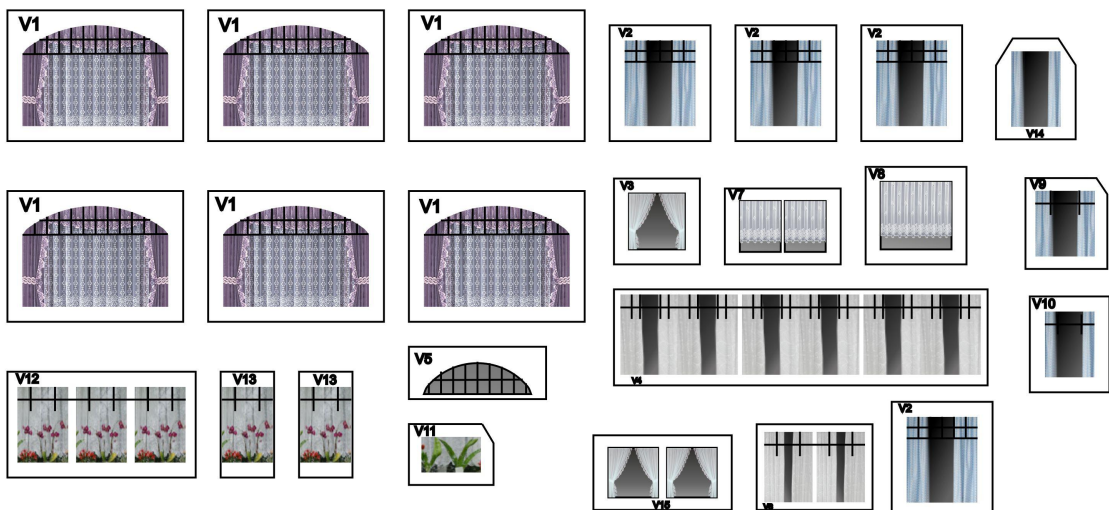


Folie matt
Transparency film
matt finished



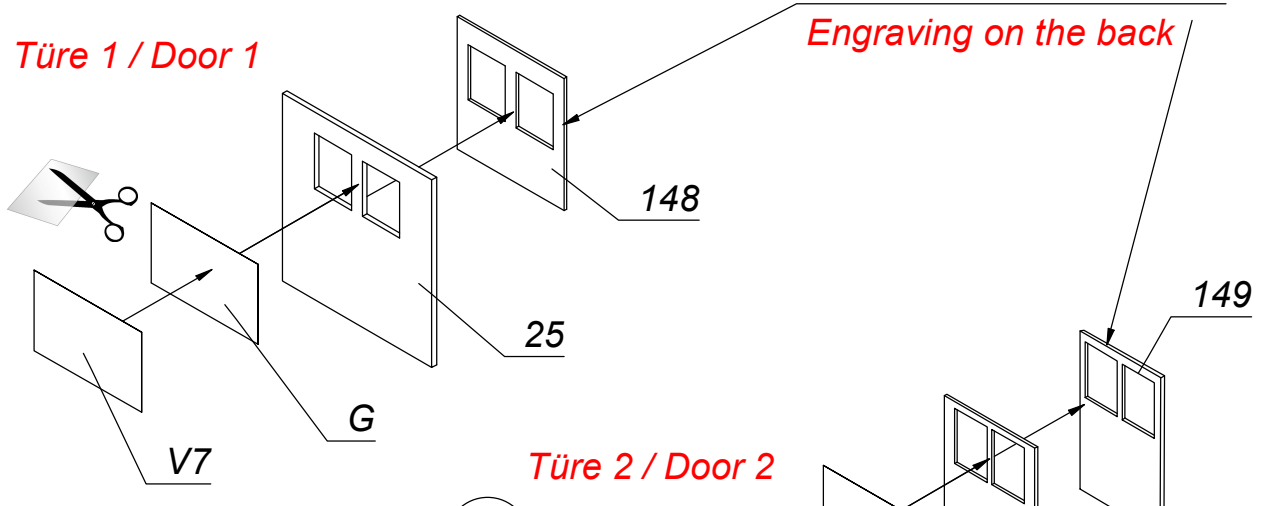
V

63401 Wirtshaus mit Biergarten N



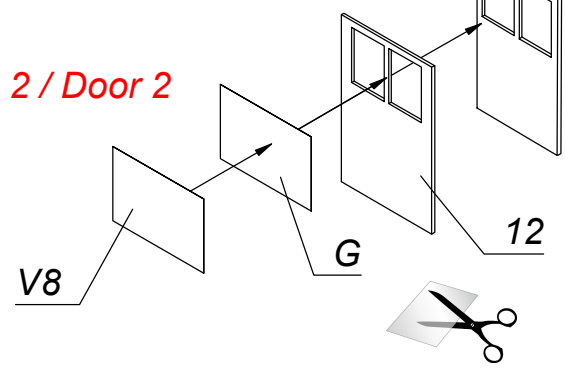
1.

Türe 1 / Door 1



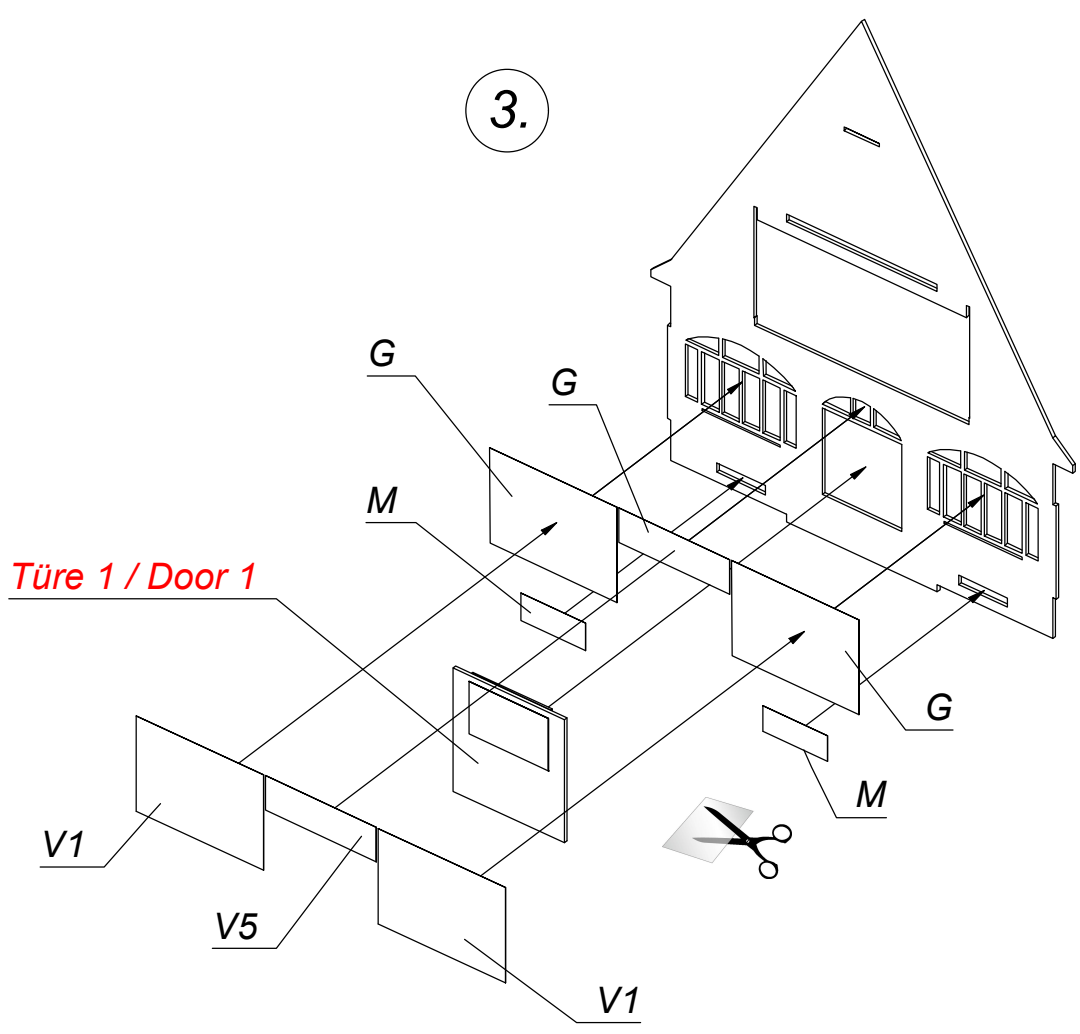
2.

Türe 2 / Door 2

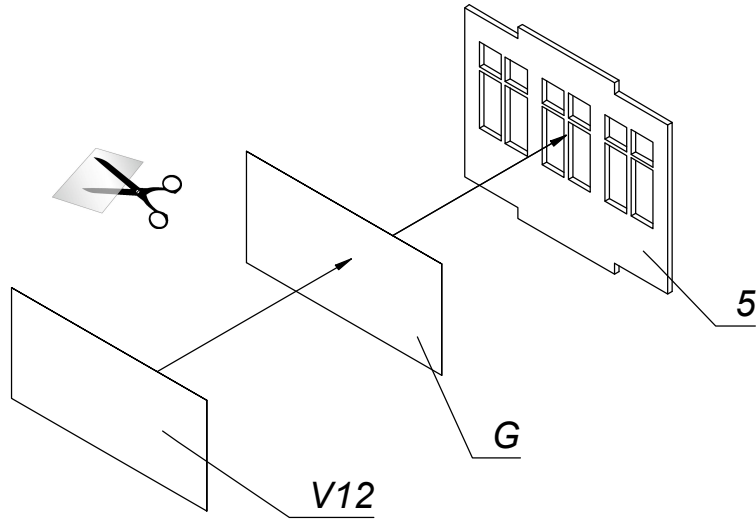


3.

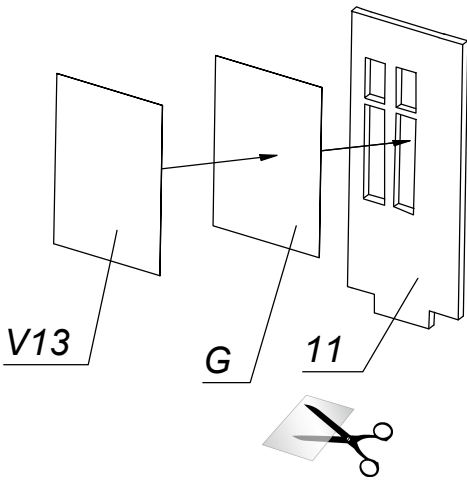
Türe 1 / Door 1



4.



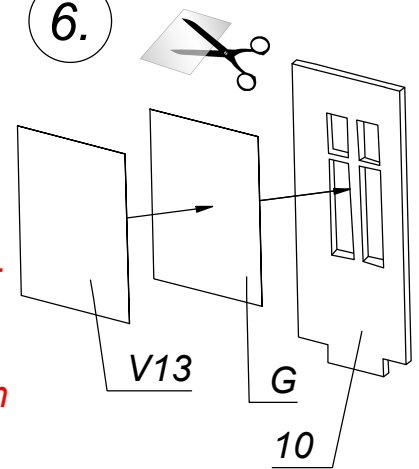
5.



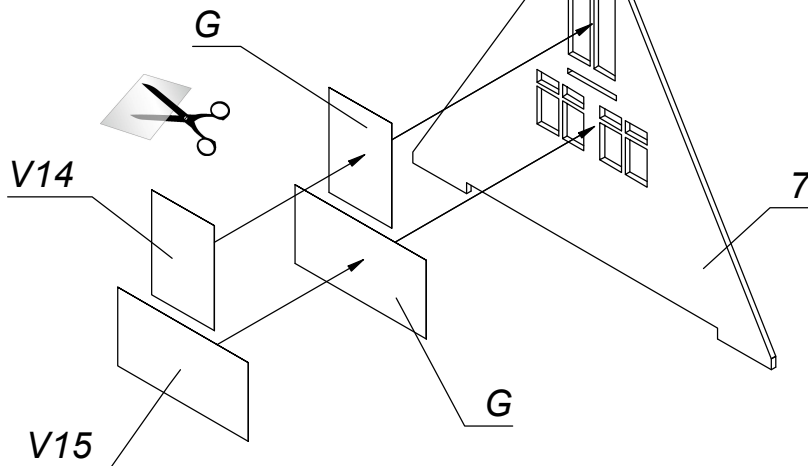
Achtung!
Auf richtige Klebeseite
achten! Verdrehgefahr!

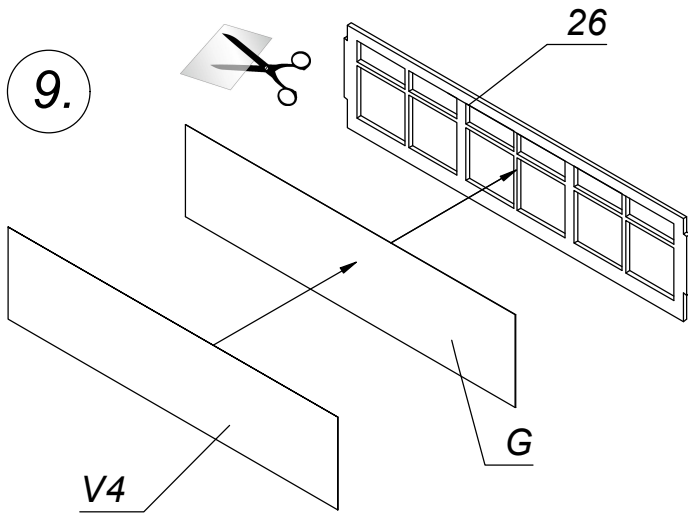
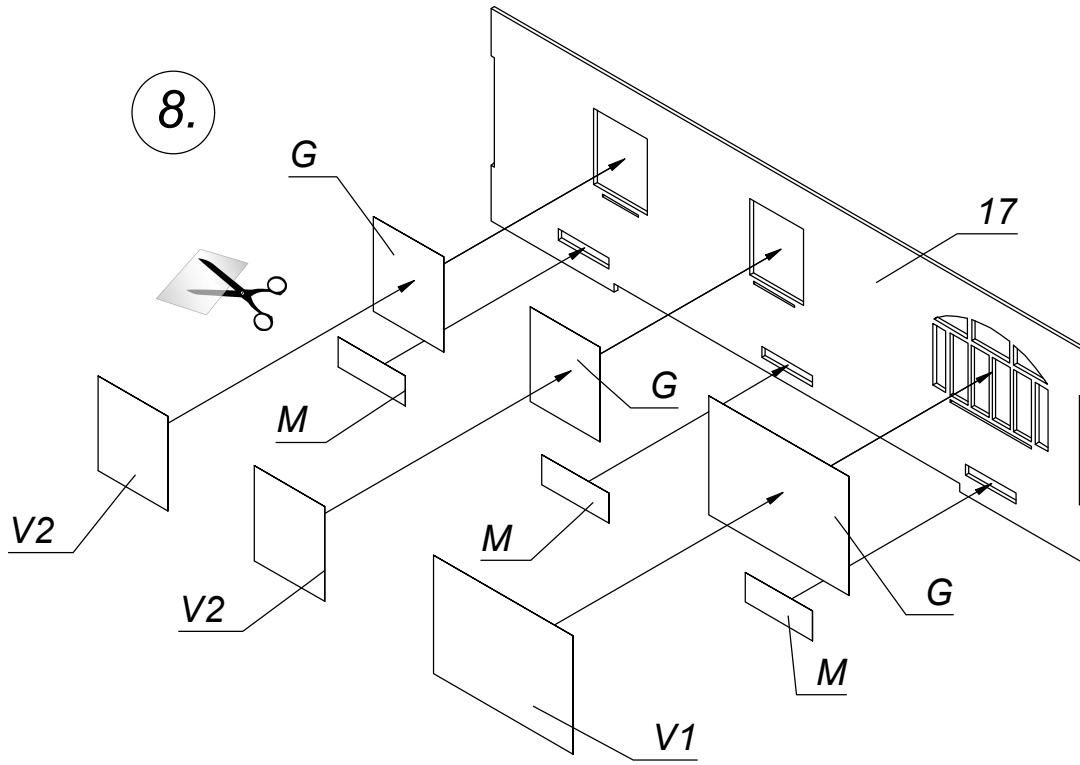
Attention!
Pay attention to add glue to
the proper side. Pay attention
not to twist them.

6.



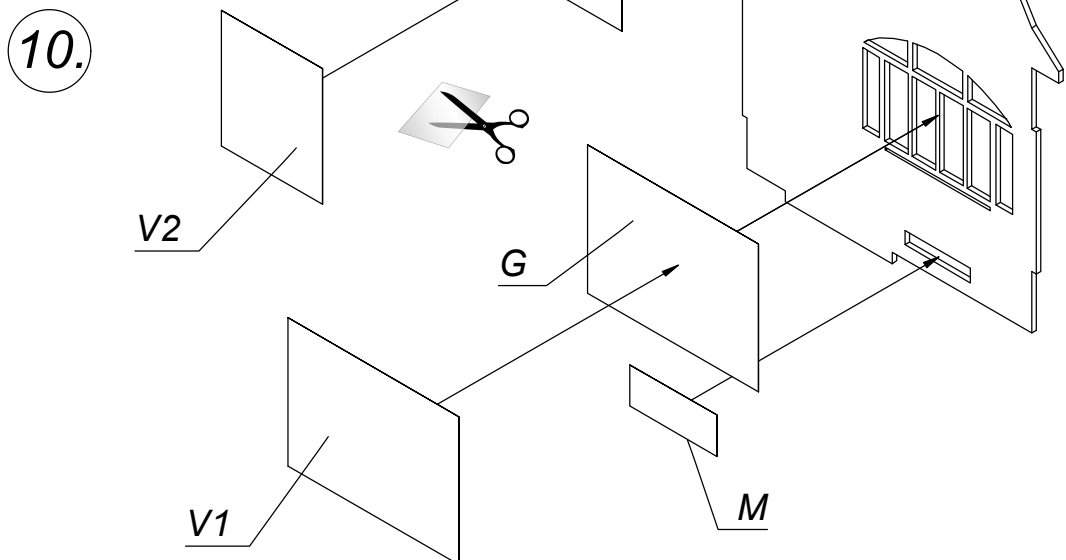
7.

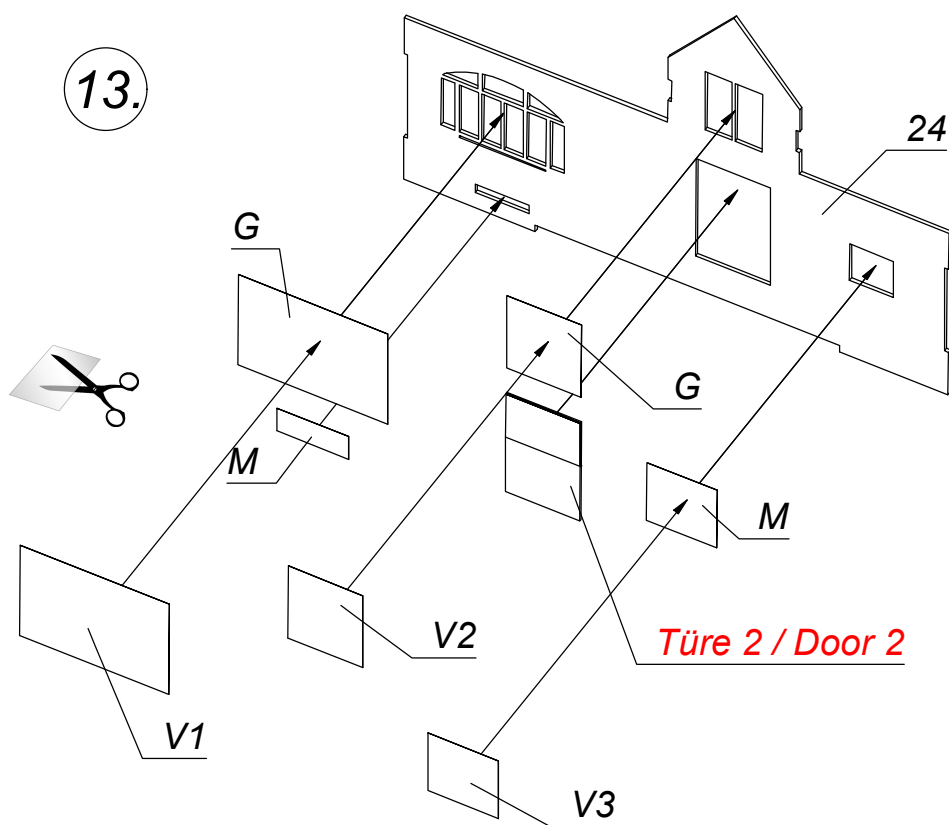
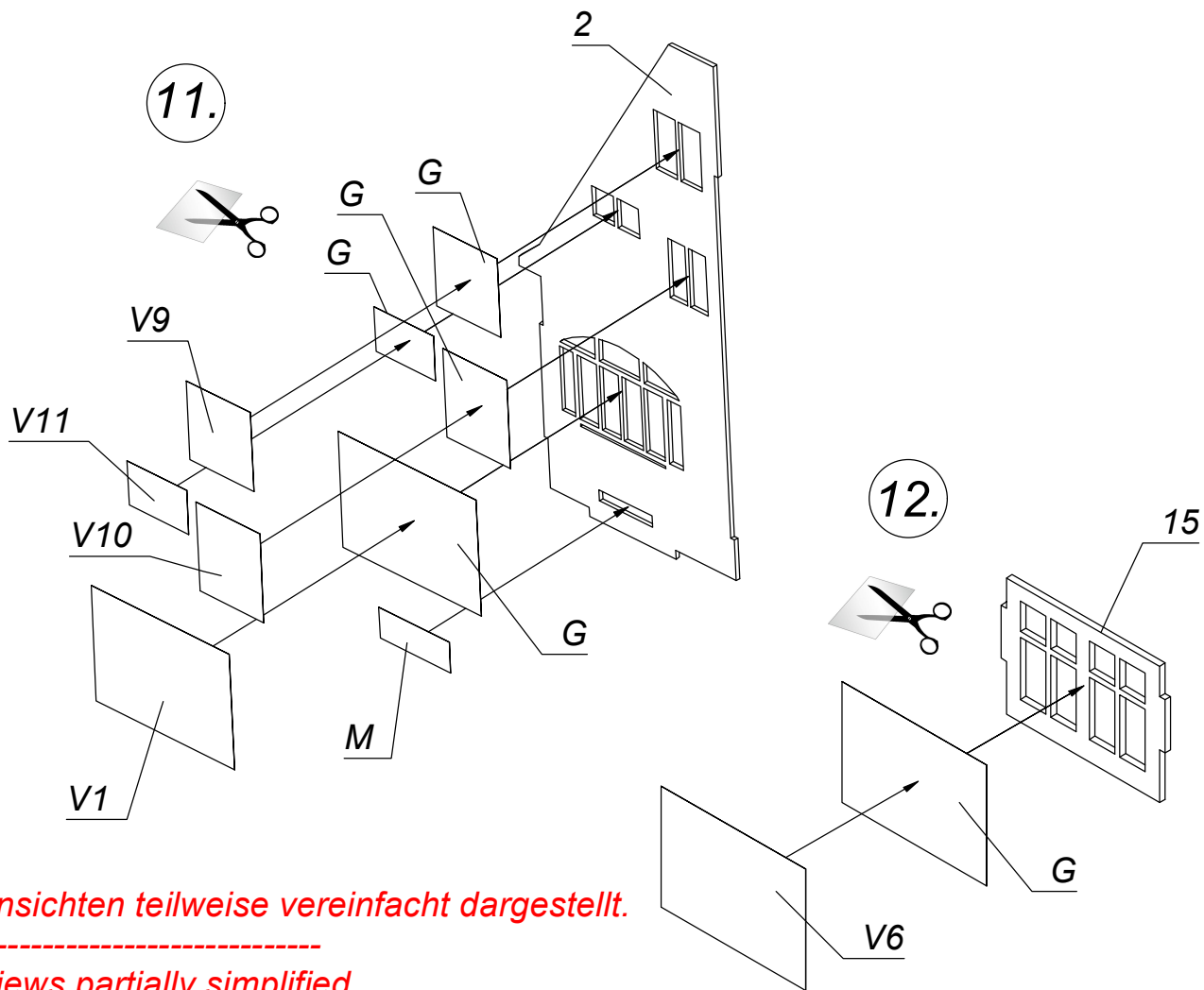


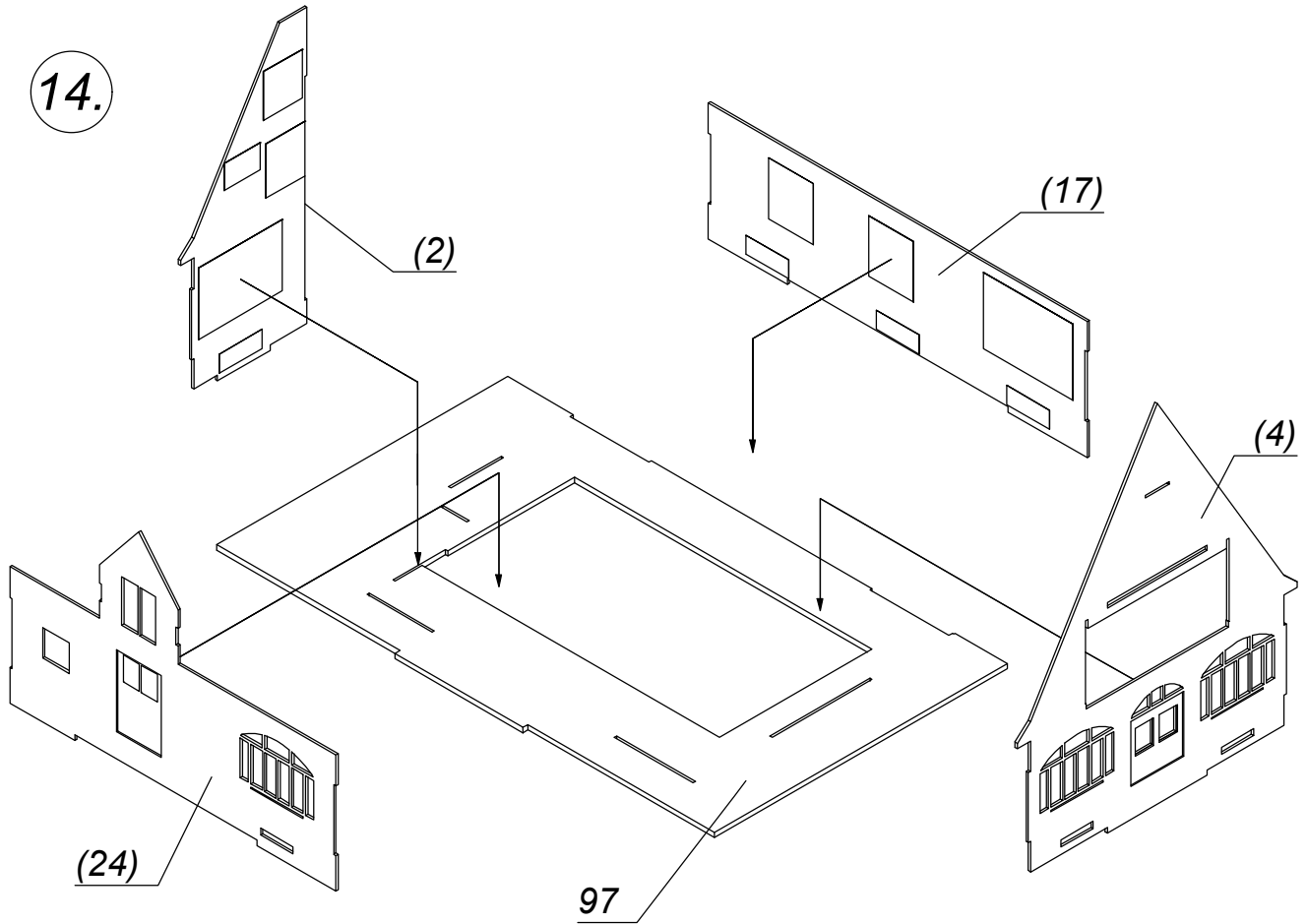


Ansichten teilweise vereinfacht dargestellt.

Views partially simplified.

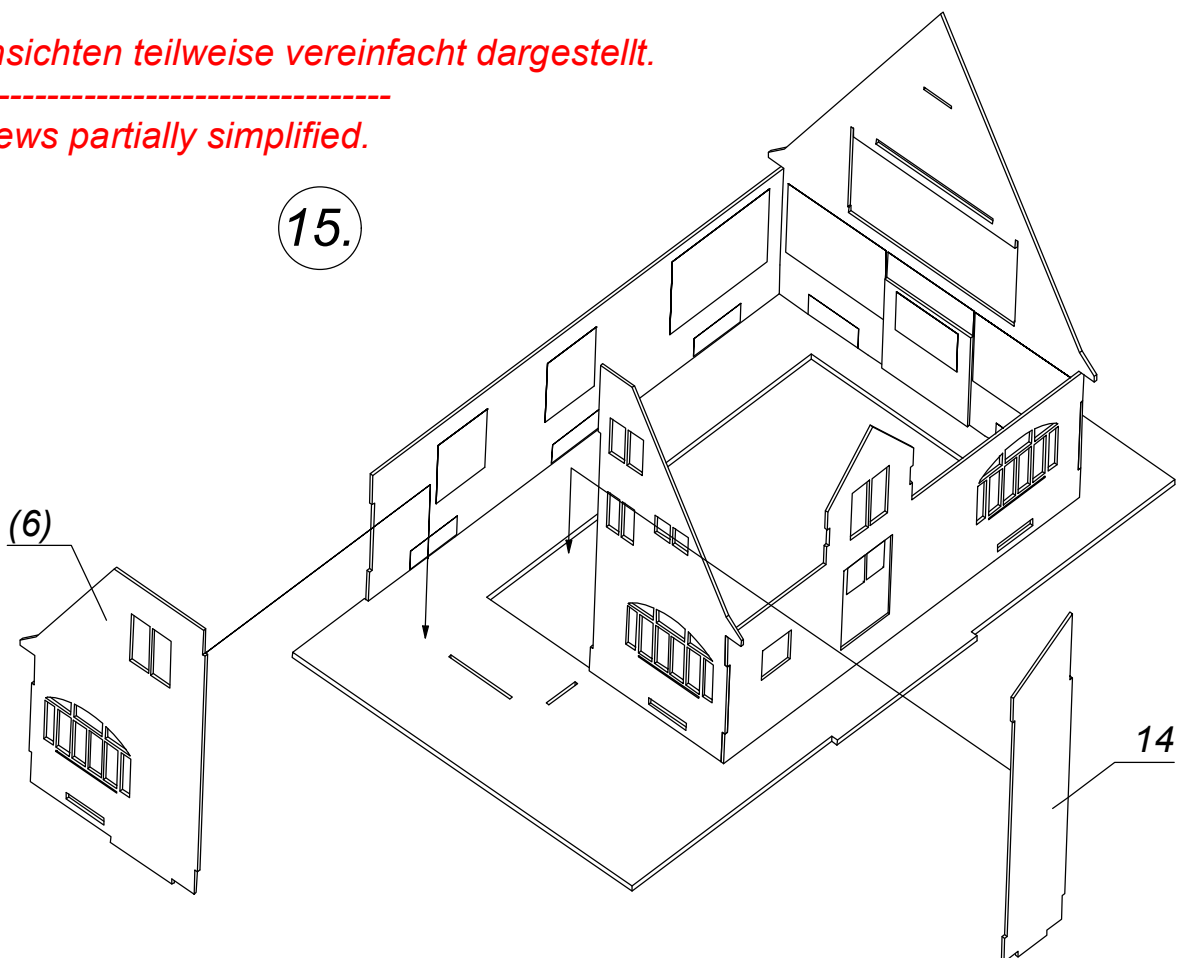




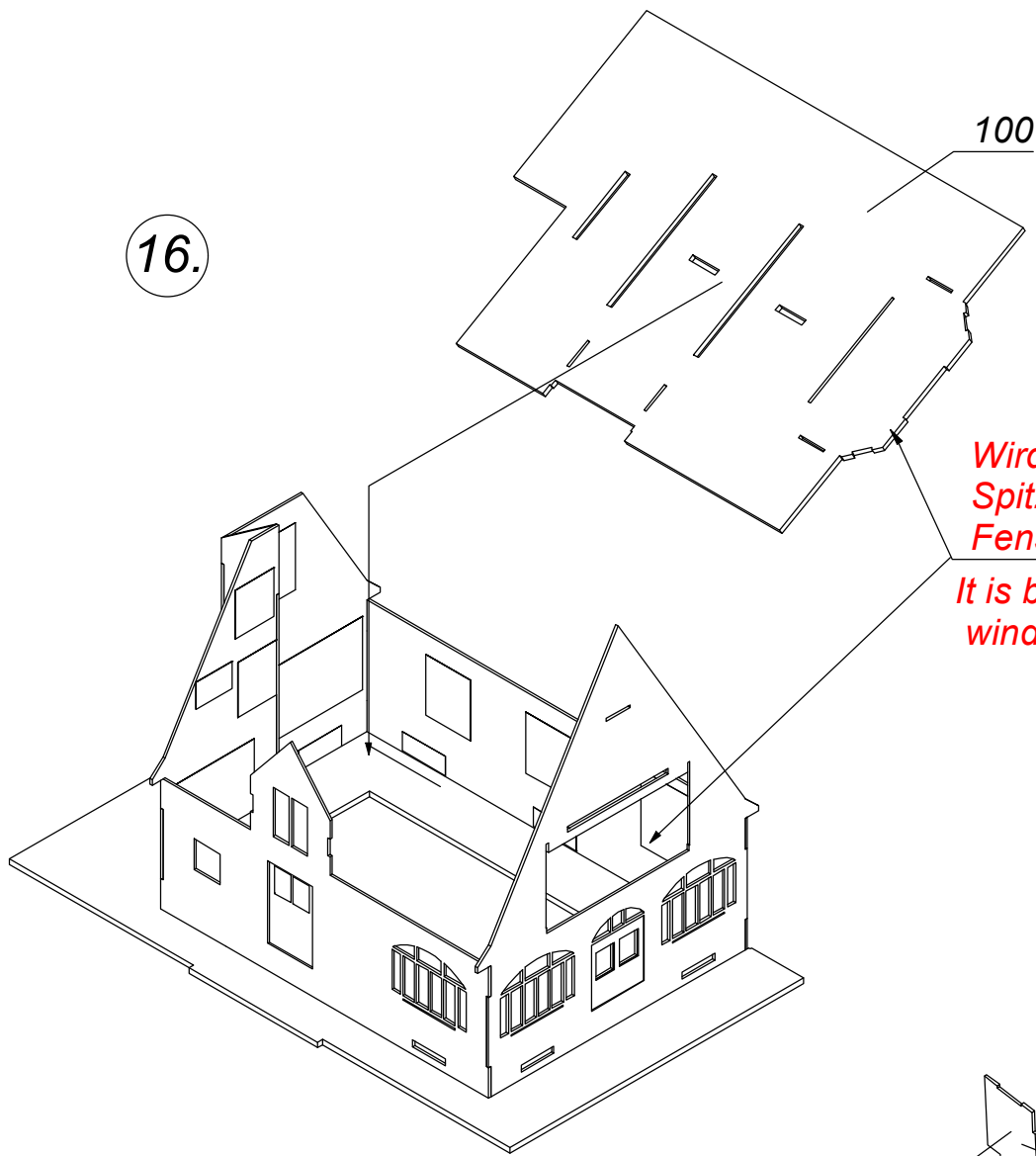


Ansichten teilweise vereinfacht dargestellt.

Views partially simplified.



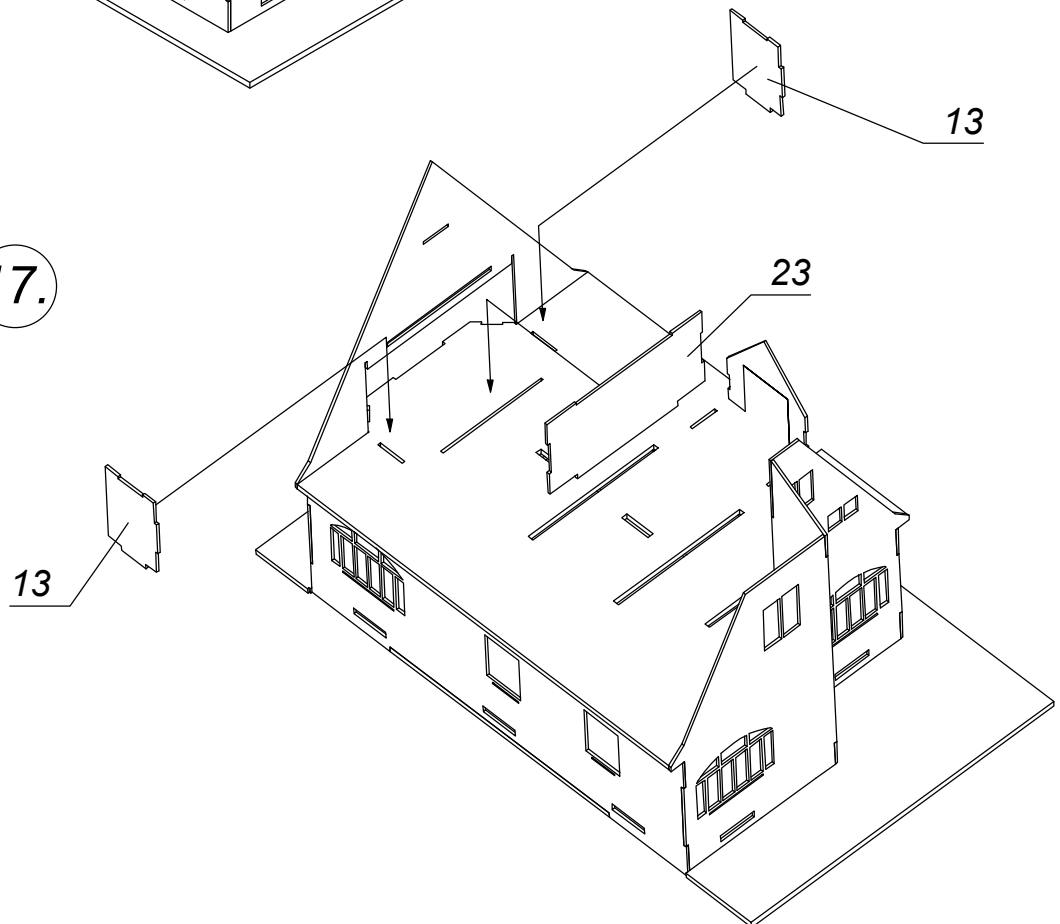
16.



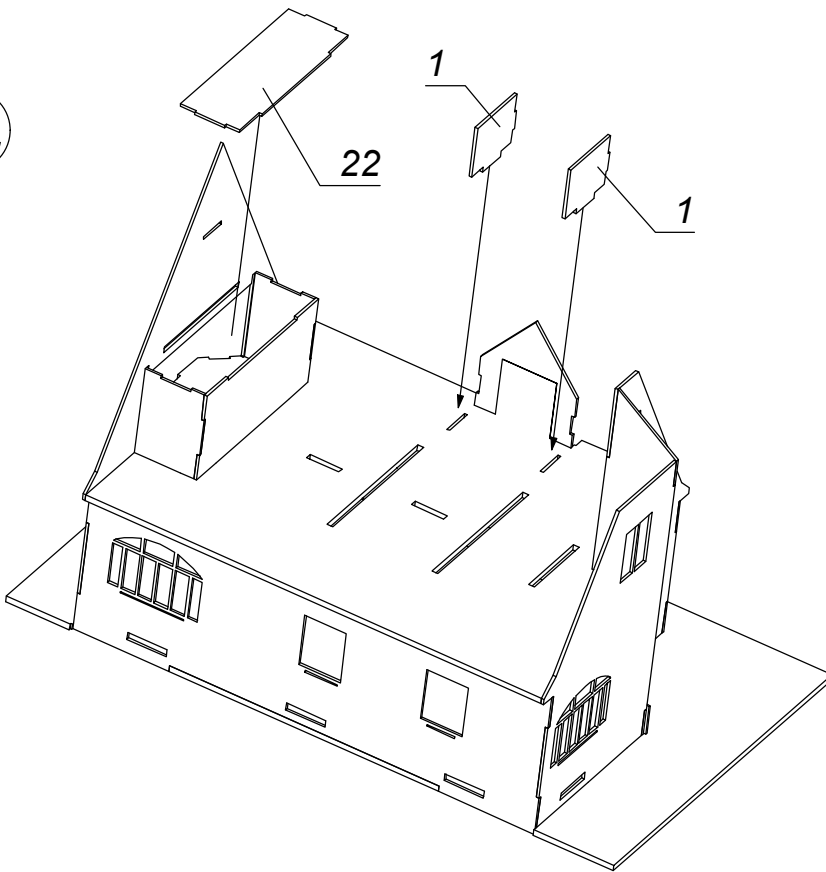
Wird am besten mit der Spitze in das Fenster eingeführt

It is best to insert it into the window with the tip ahead.

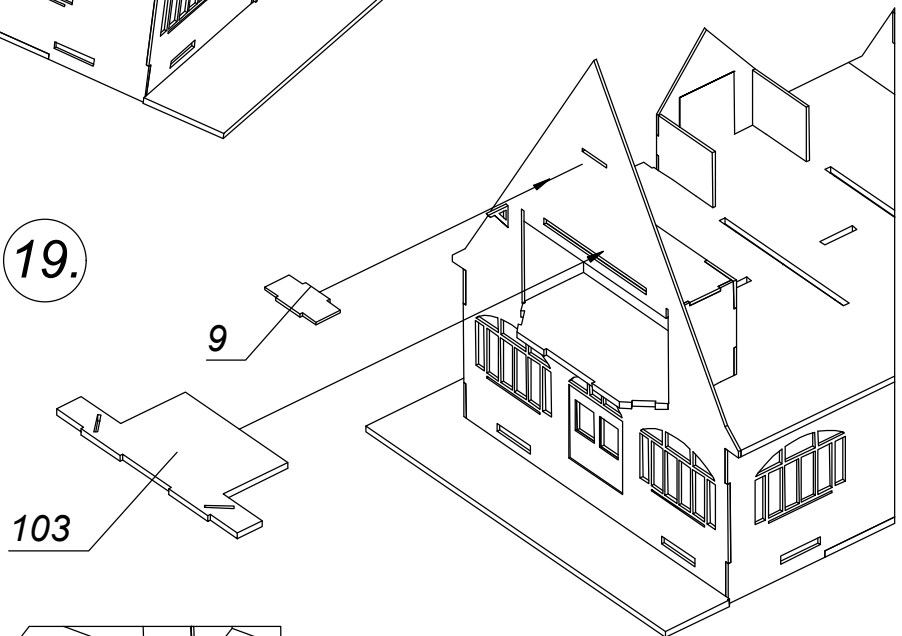
17.



18.

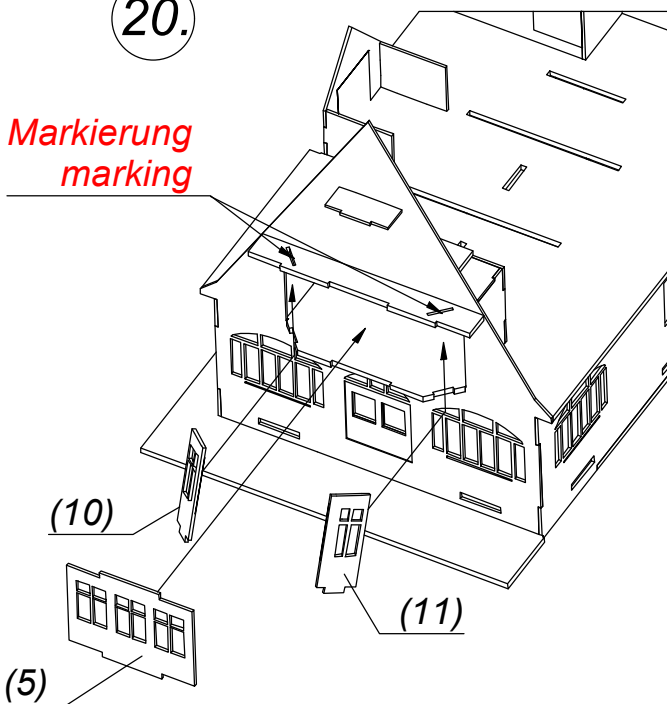


19.



20.

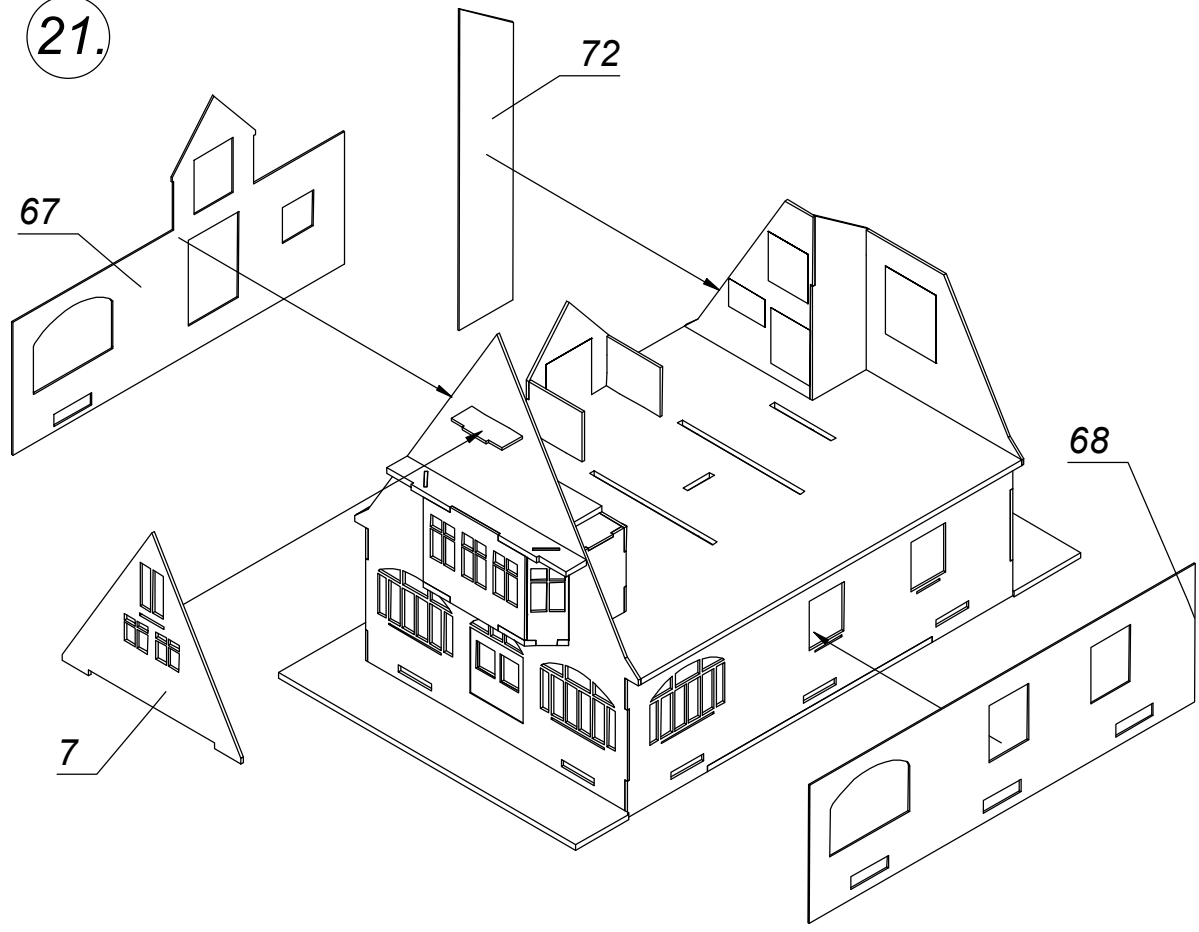
Markierung
marking



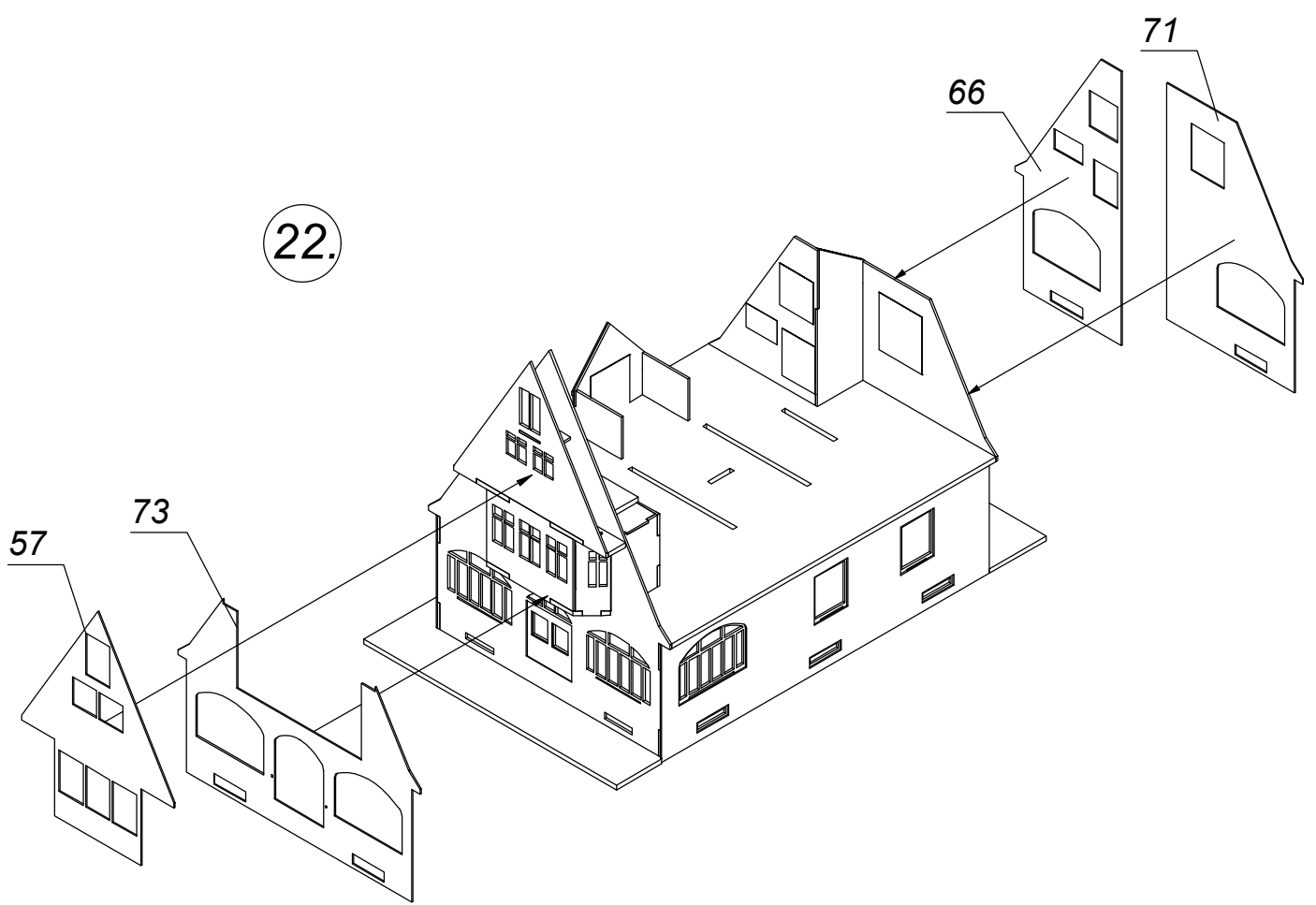
**Achtung! Markierung unten!
Teil 11 und 10 richtig ausrichten.
Verdrehgefahr!**

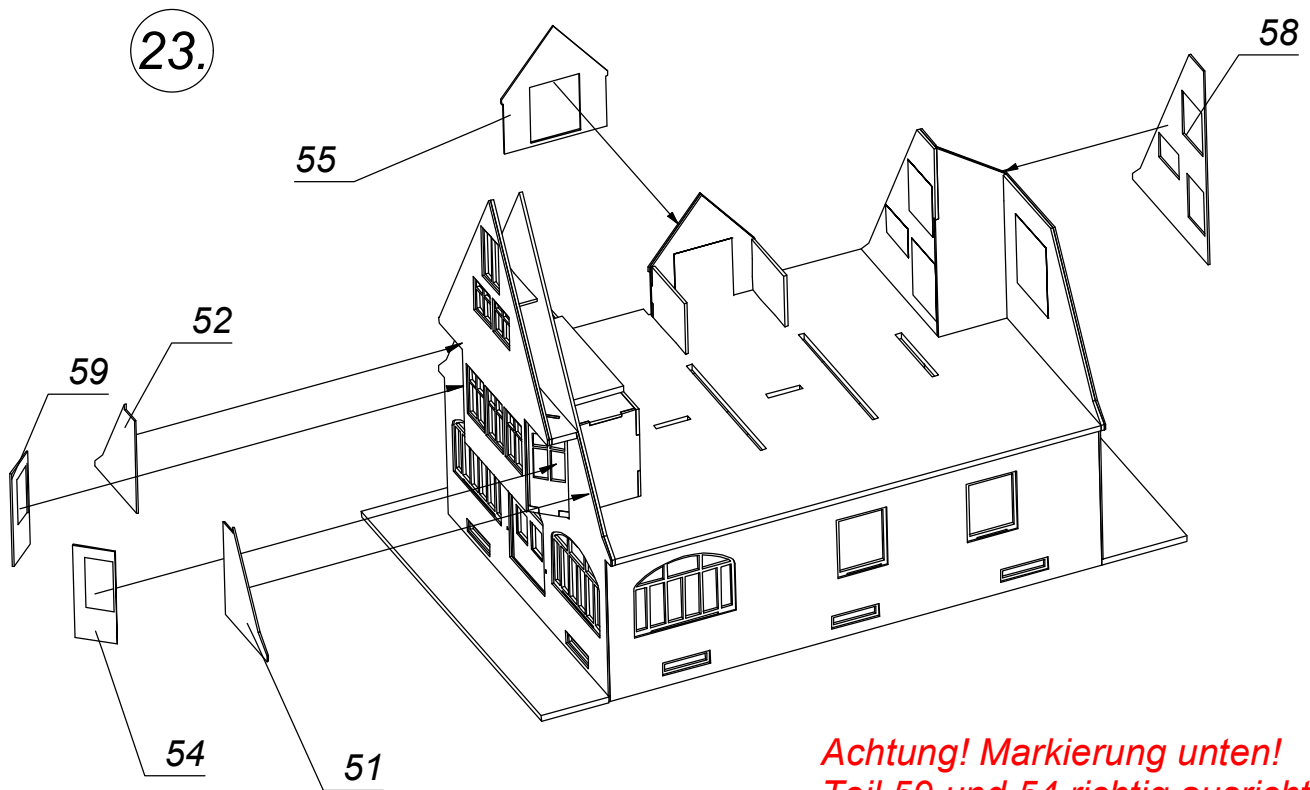
**Attention! Marking below.
Add parts 11 and 10 in the
correct position.
Pay attention not to twist them.**

21.



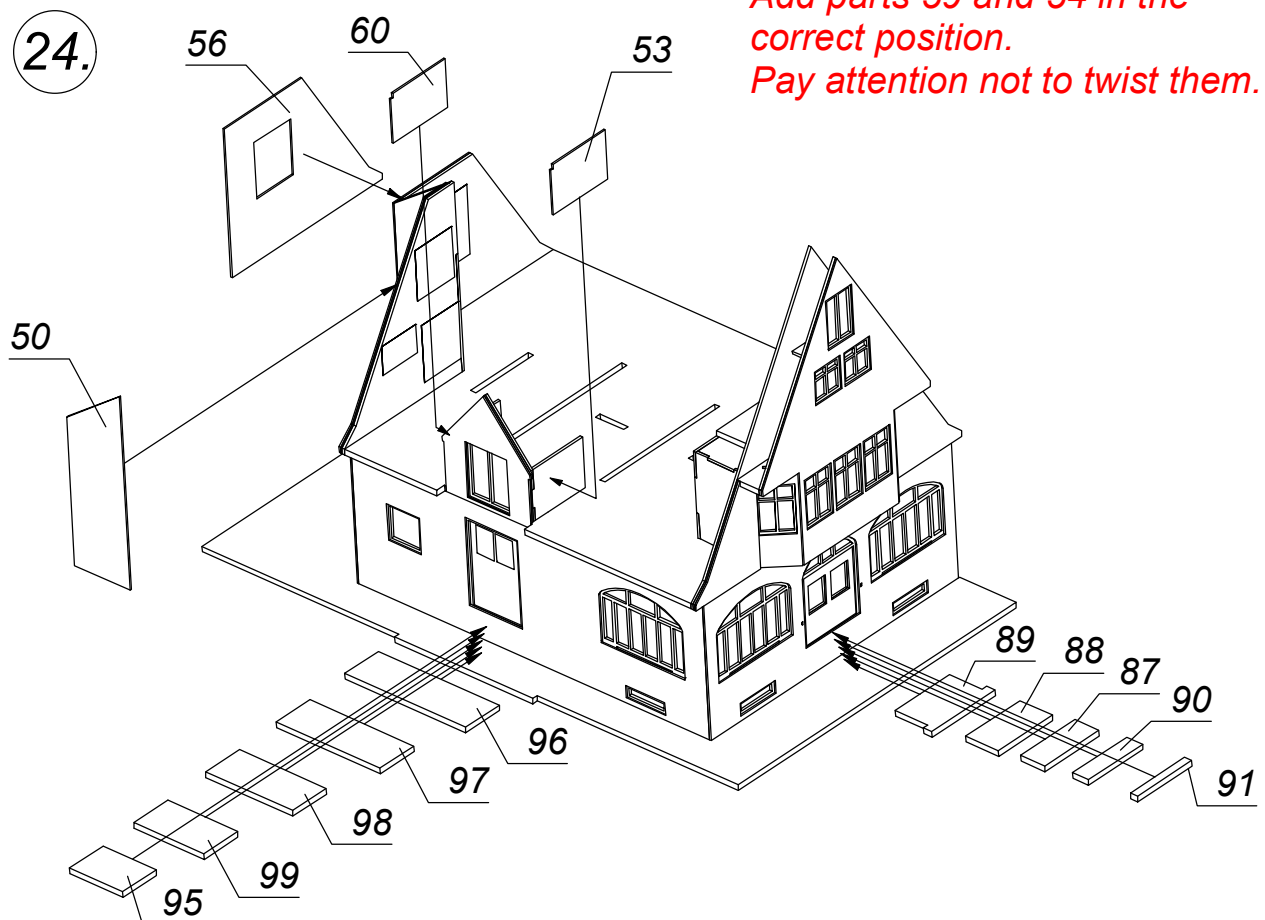
22.



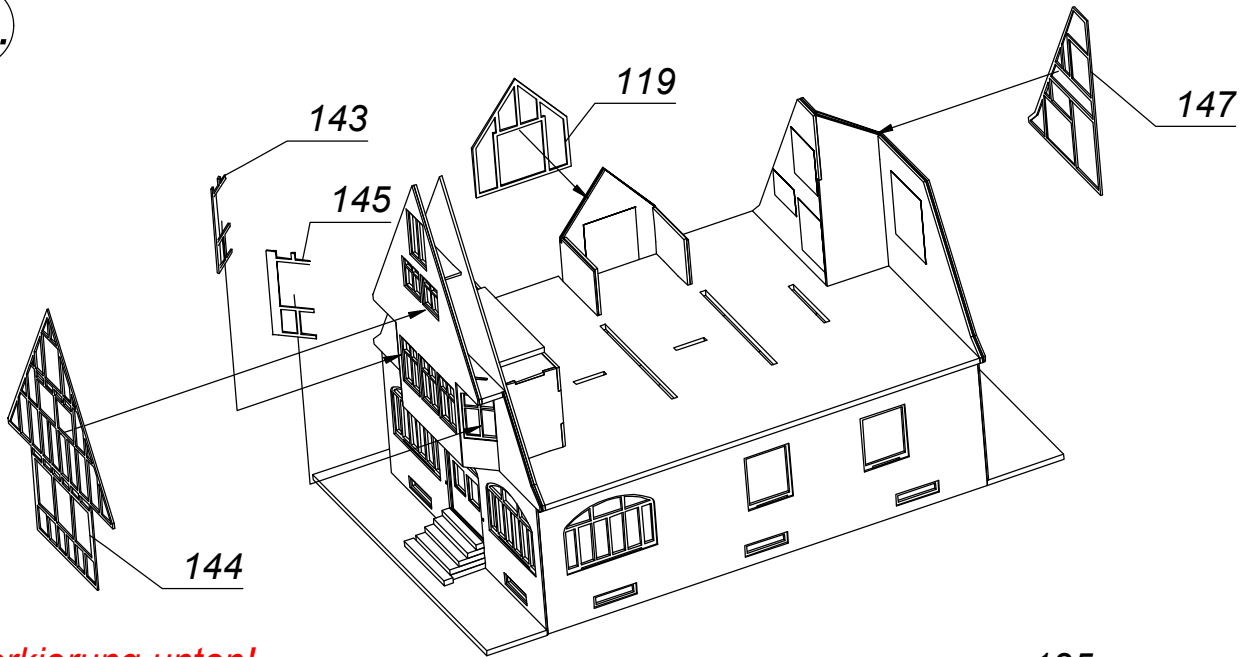


**Achtung! Markierung unten!
Teil 59 und 54 richtig ausrichten.
Verdrehgefahr!**

**Attention! Marking below.
Add parts 59 and 54 in the
correct position.
Pay attention not to twist them.**



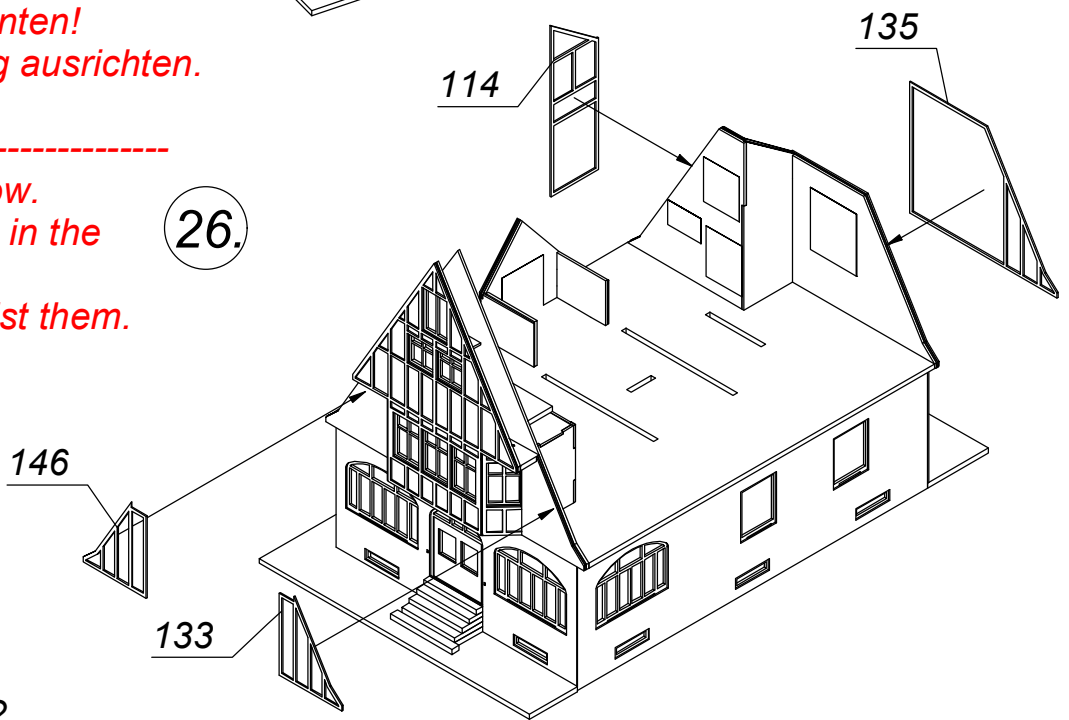
25.



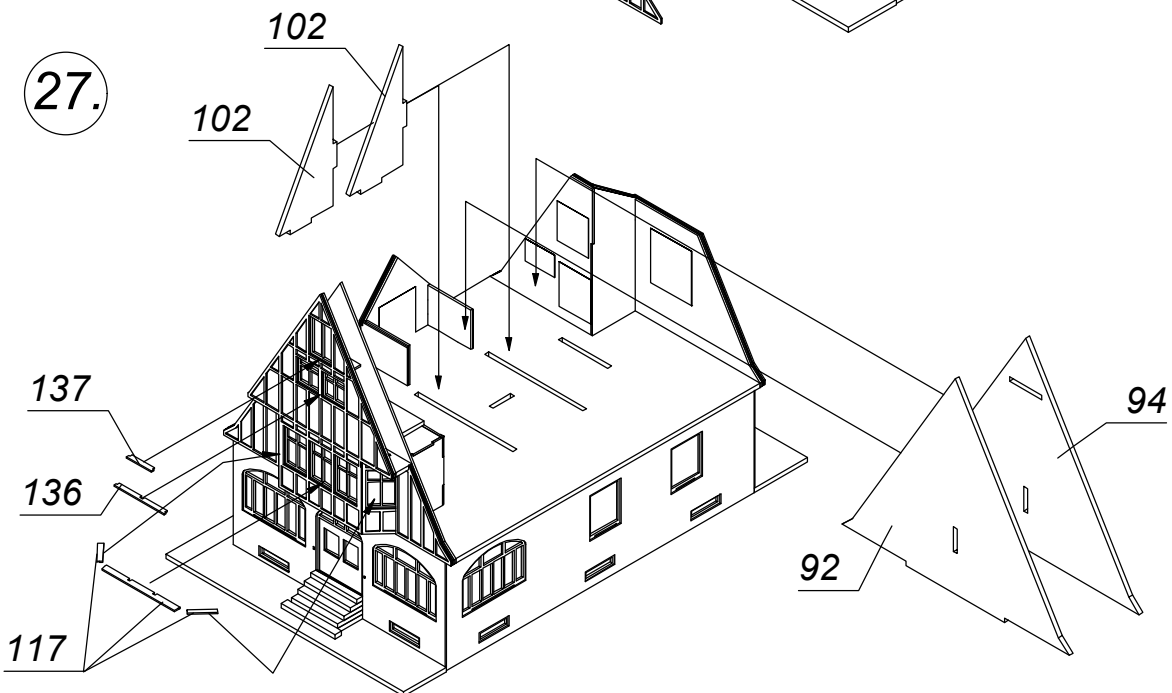
Achtung! Markierung unten!
Teil 144 und 146 richtig ausrichten.
Verdrehgefahr!

Attention! Marking below.
Add parts 144 and 146 in the
correct position.
Pay attention not to twist them.

26.



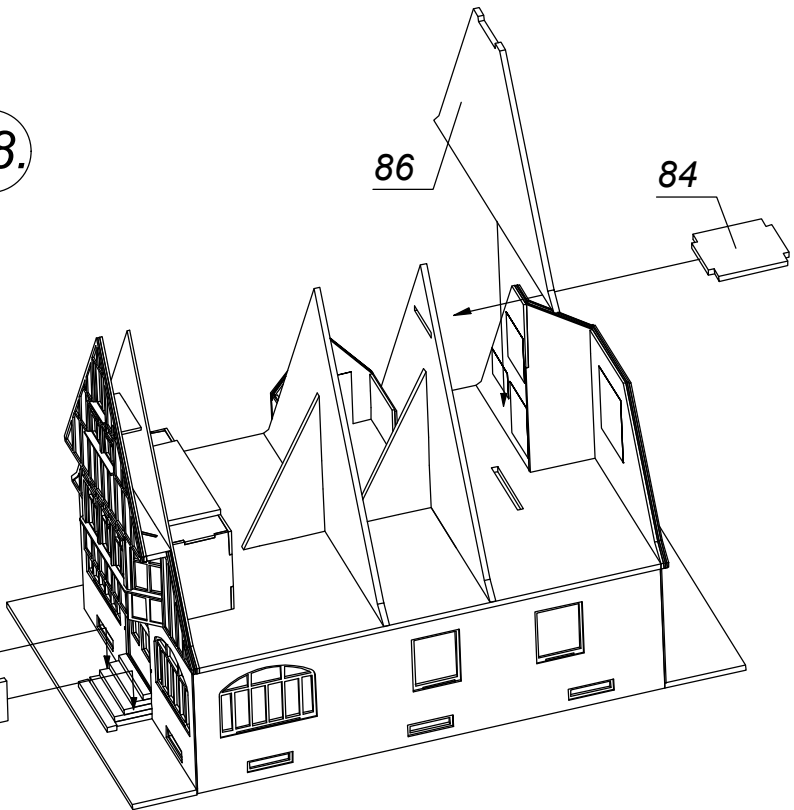
27.



28.

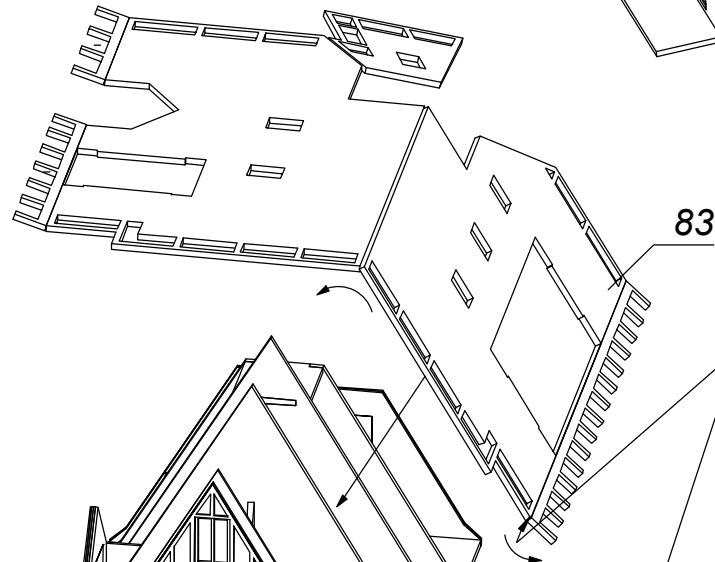
86

84



29.

93



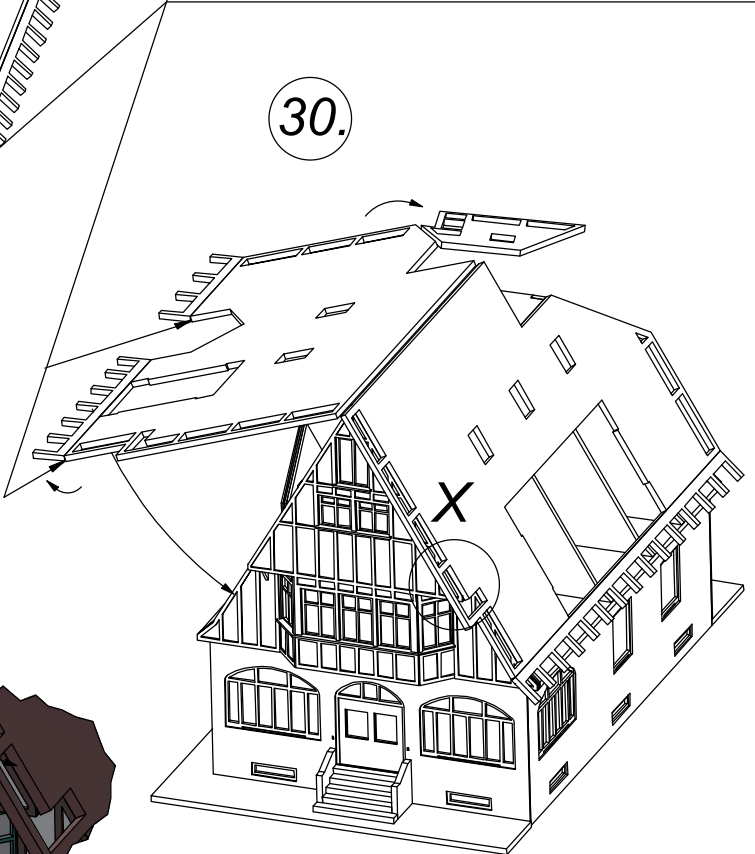
TIPP:
 Klebestreifen auf der Innenseite
 über Knick-Linie kleben!

 Fix a sticky tape on the inner surface.
 Fix it over the kink line.

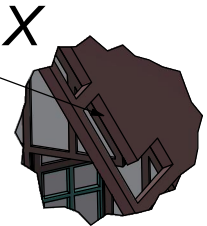
83



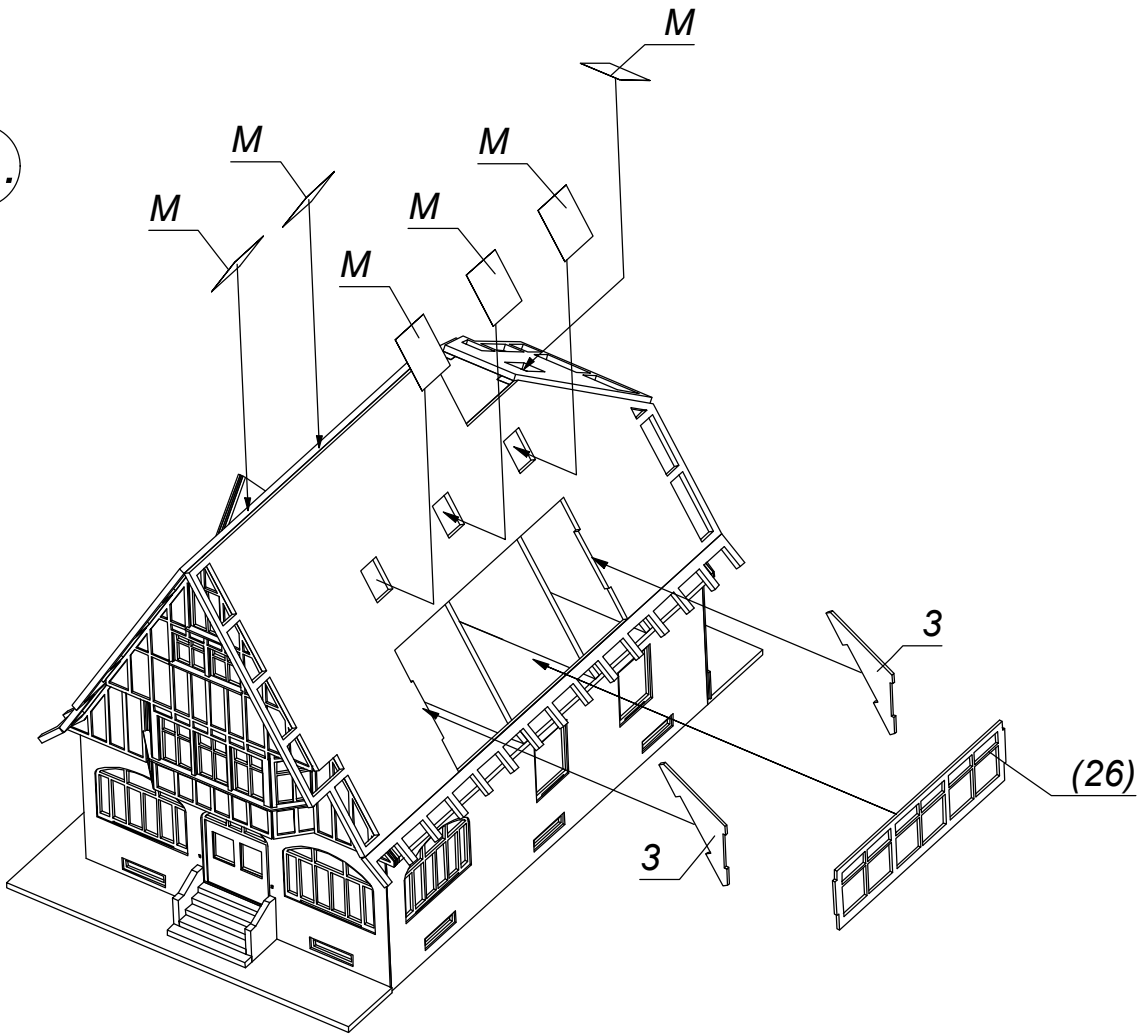
30.



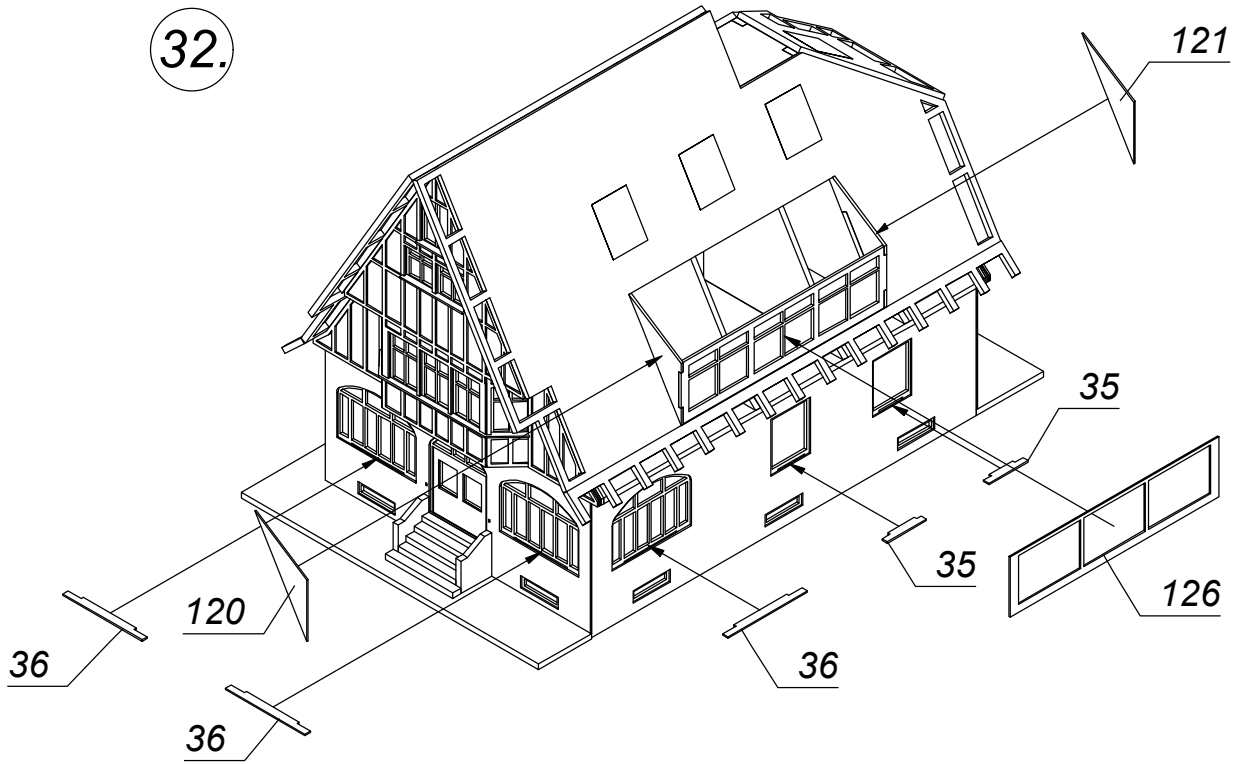
**Dachunterbau (Teil 83) ist
 bündig mit dem Fachwerk**
**Roof substructure (part 83) is
 flush with the framework**



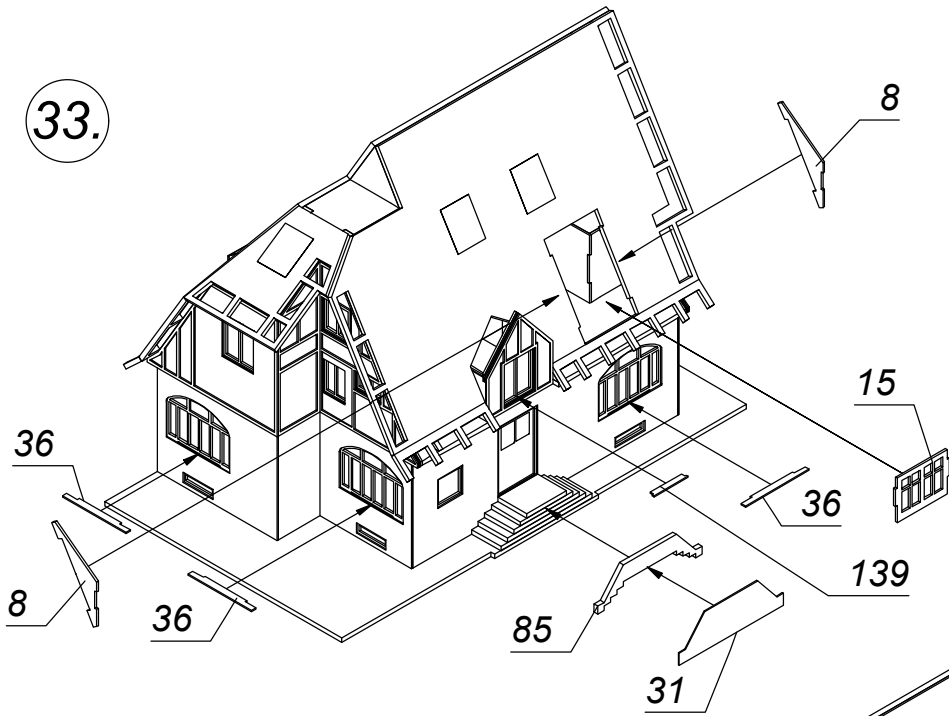
31.



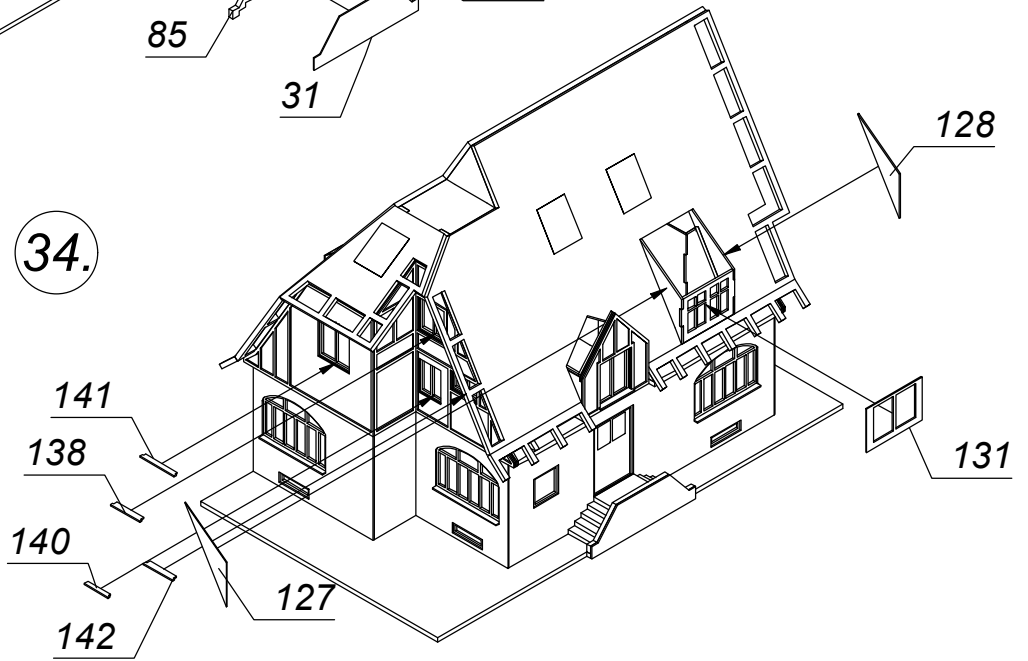
32.



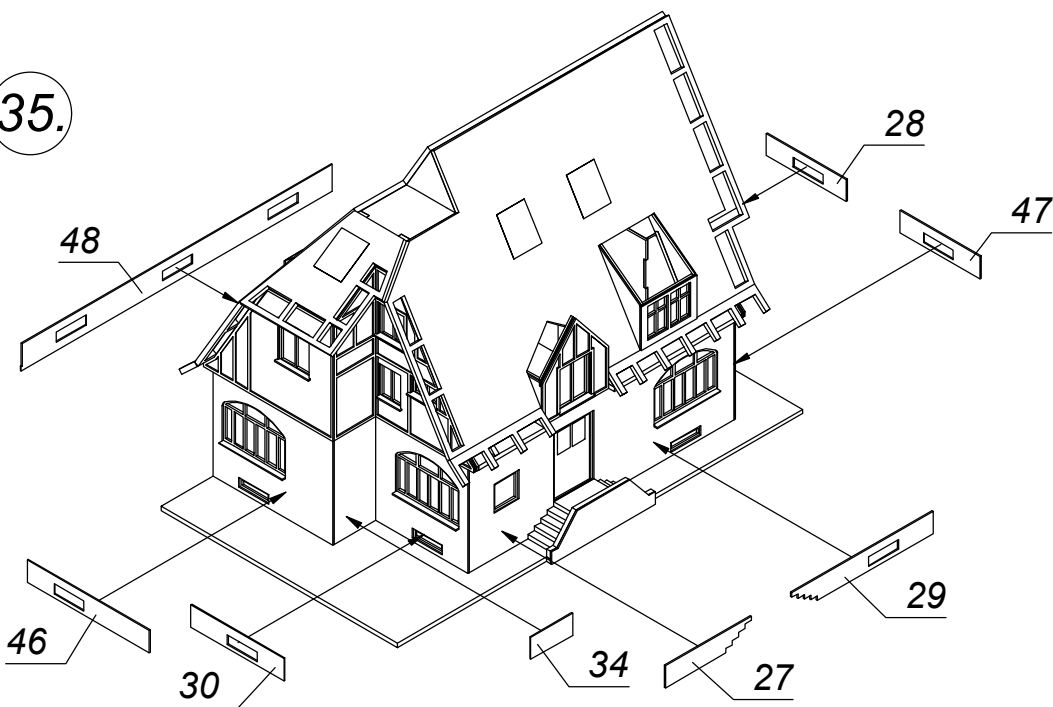
33.

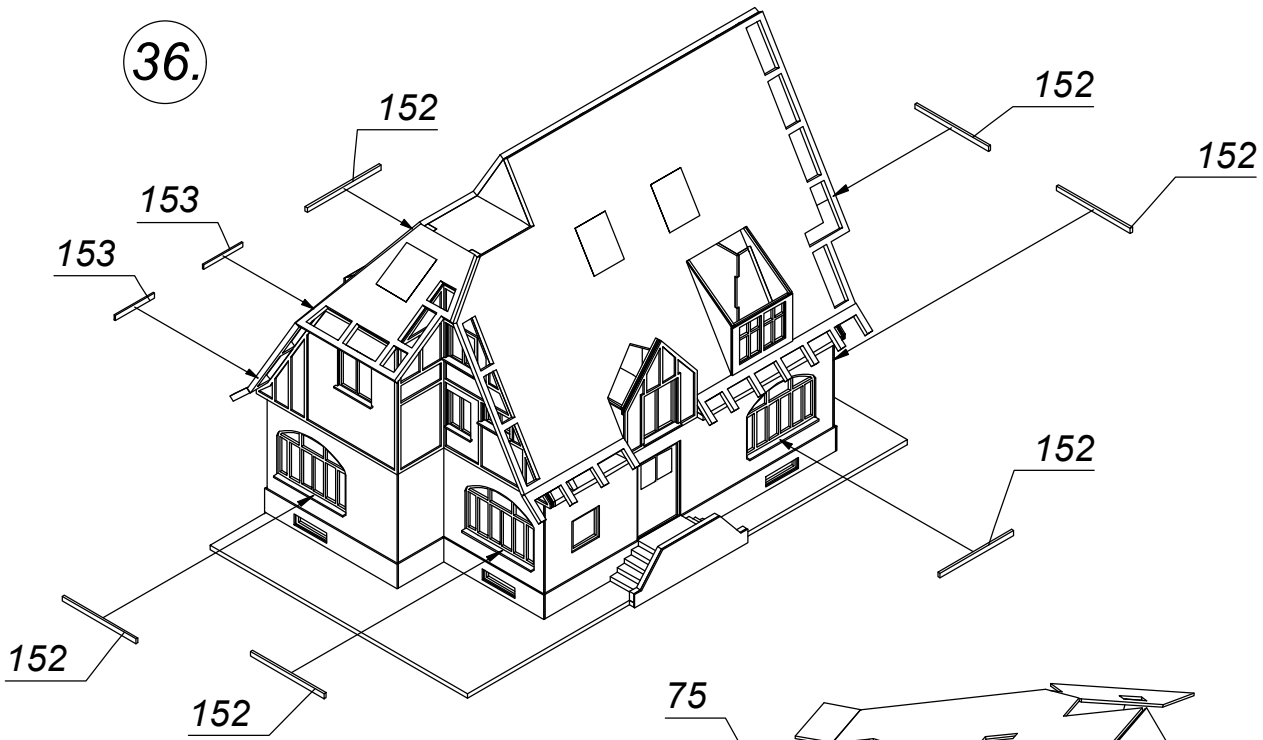


34.



35.

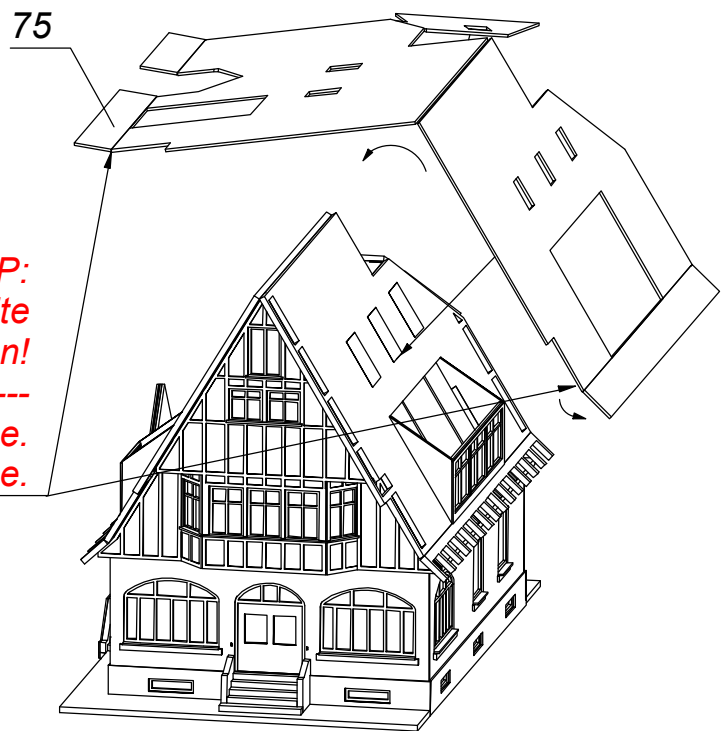




37.

TIPP:
*Klebestreifen auf der Innenseite
 über Knick-Linie kleben!*

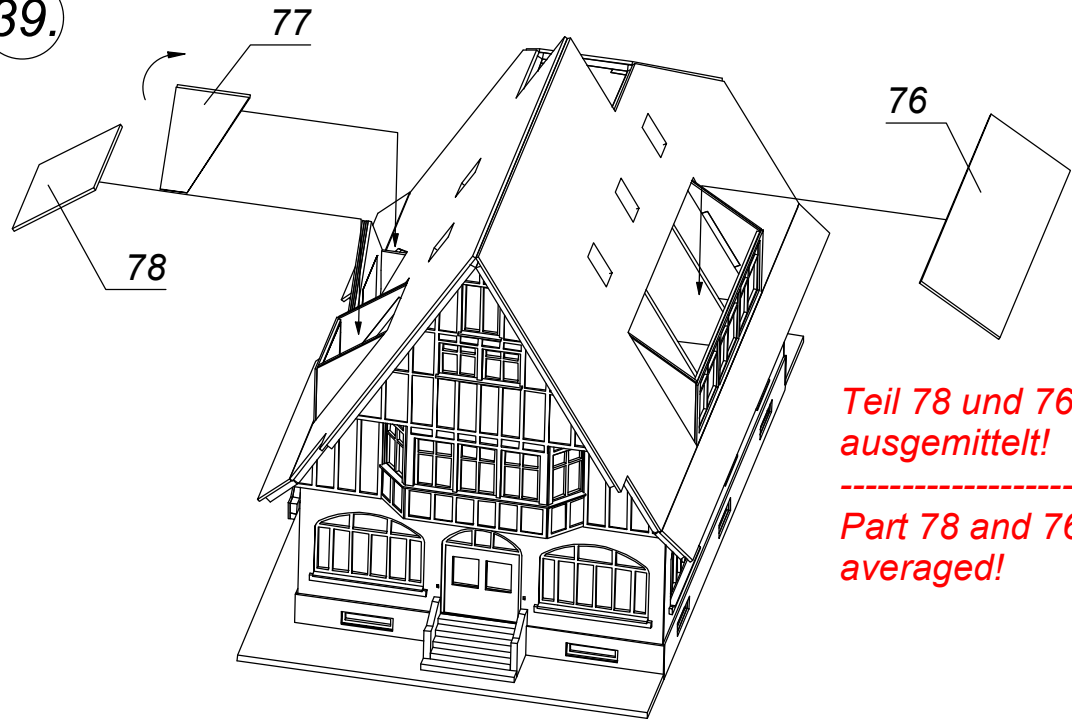
*Fix a sticky tape on the inner surface.
 Fix it over the kink line.*



38.



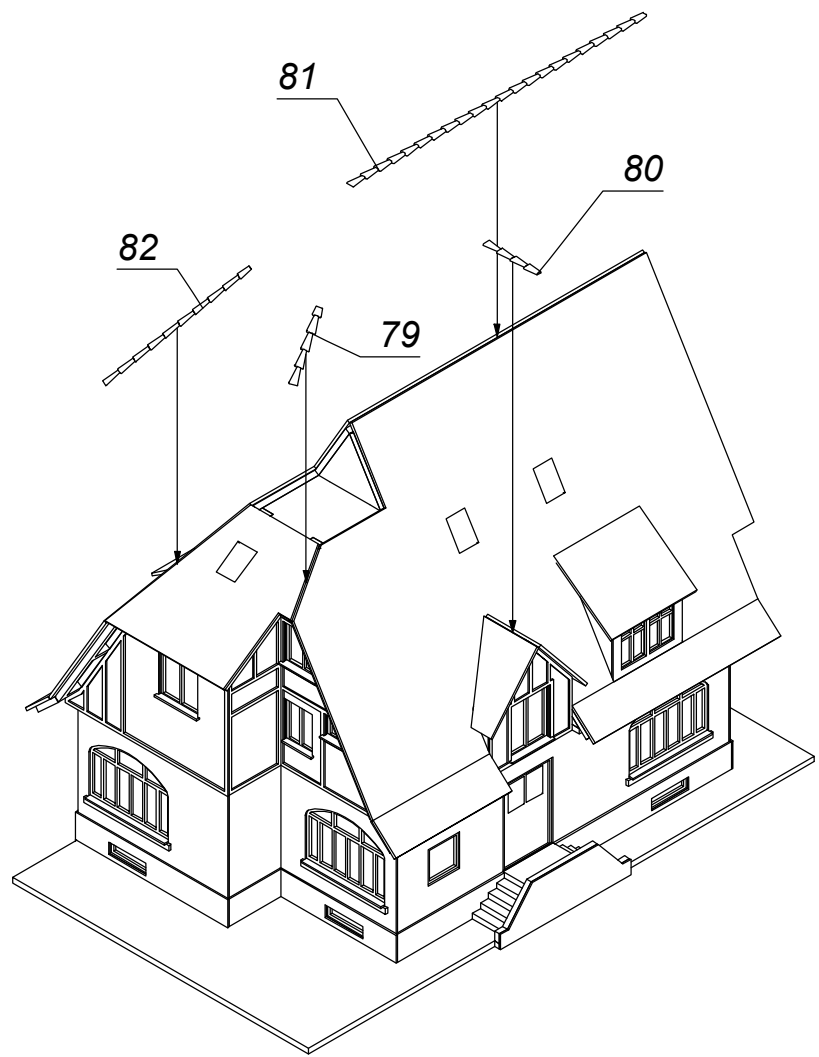
39.



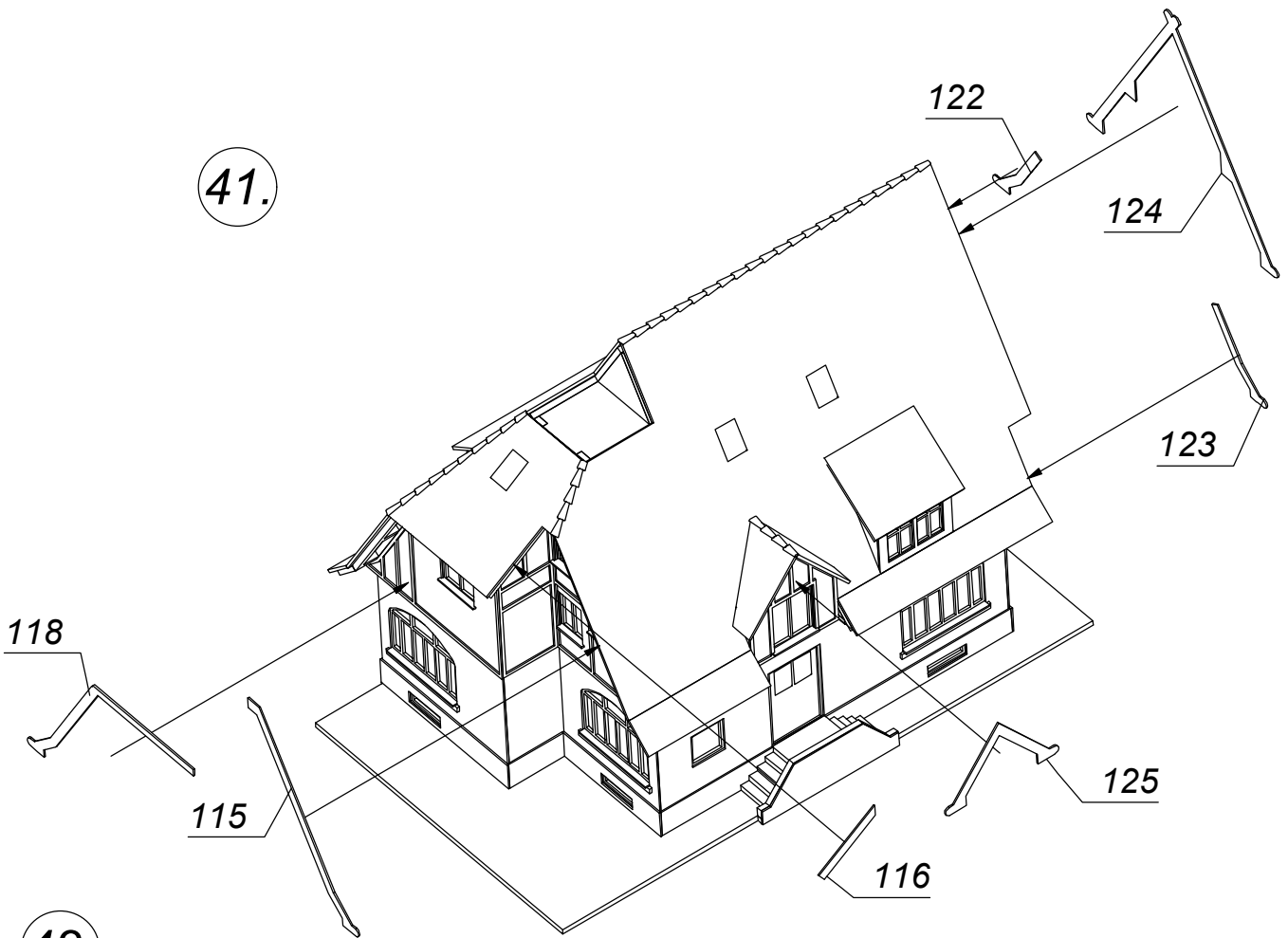
*Teil 78 und 76 werden
ausgemittelt!*

*Part 78 and 76 are
averaged!*

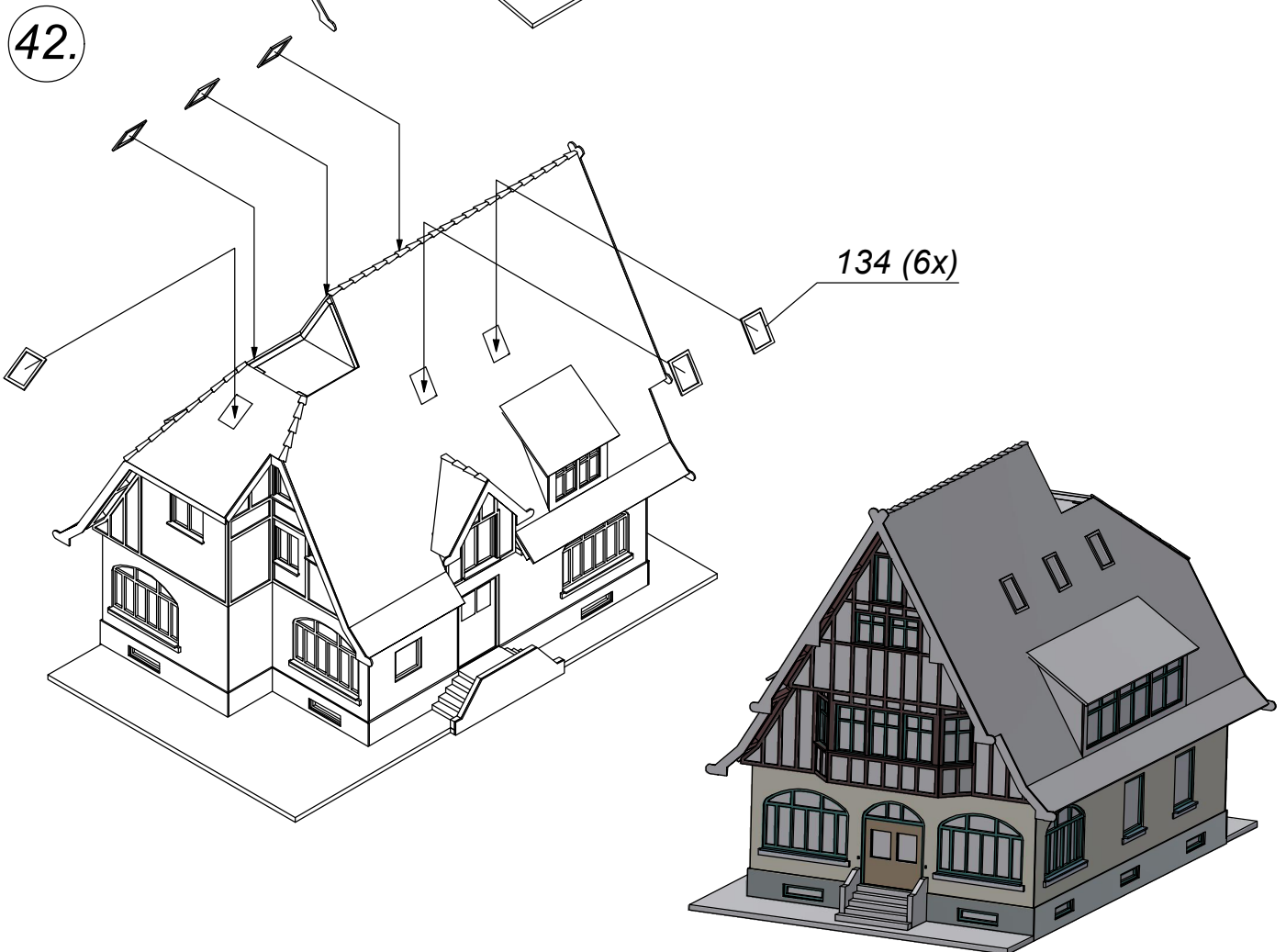
40.

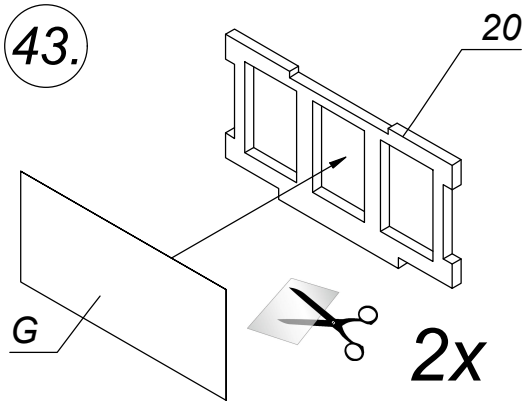


41.



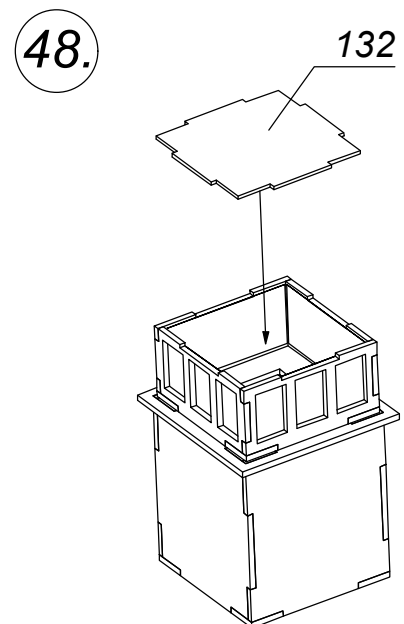
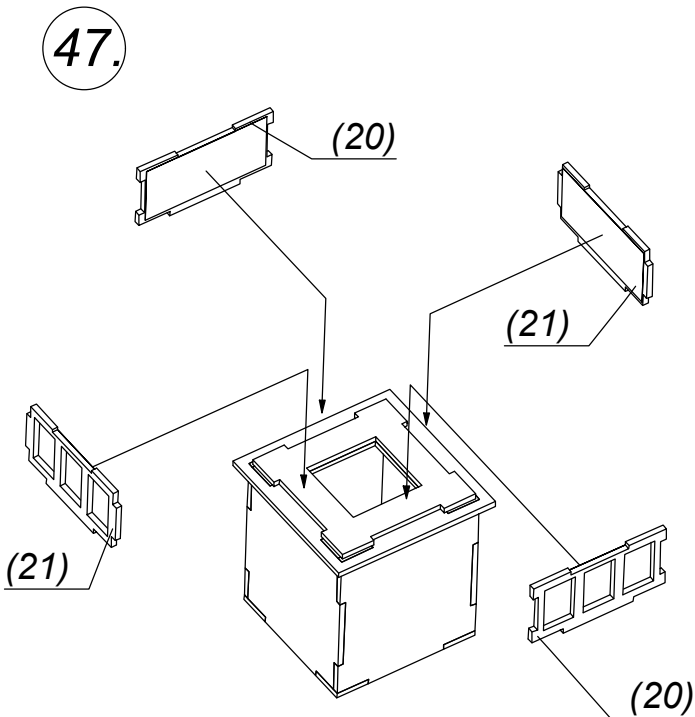
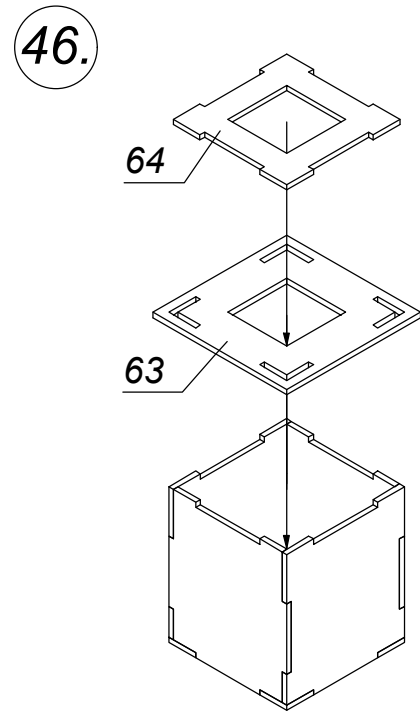
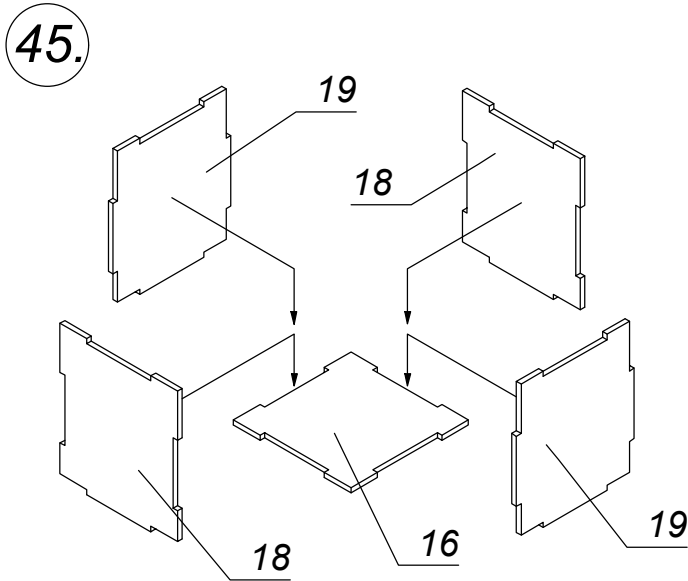
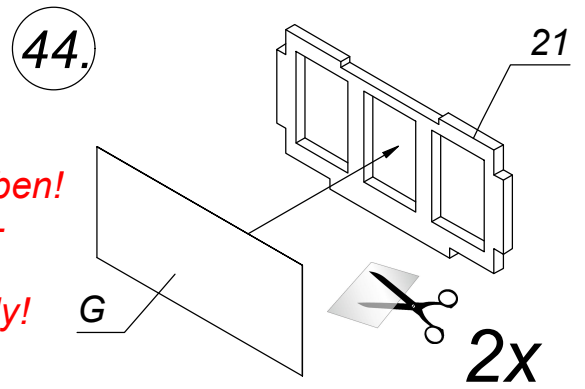
42.



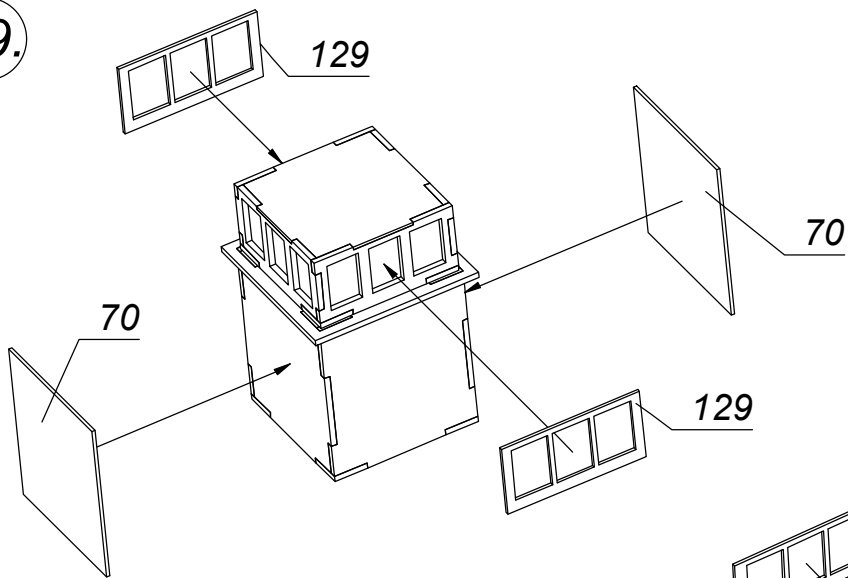


Achtung!
Sauber verkleben!

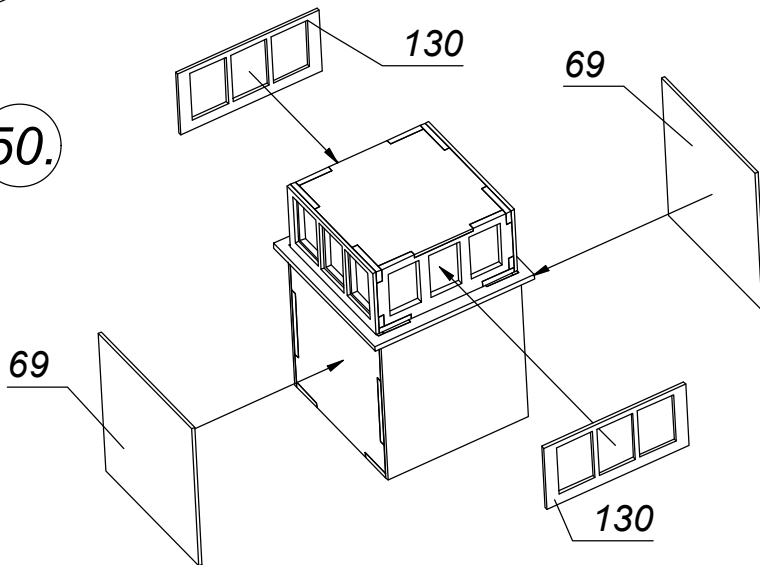
Attention!
Glue accurately!



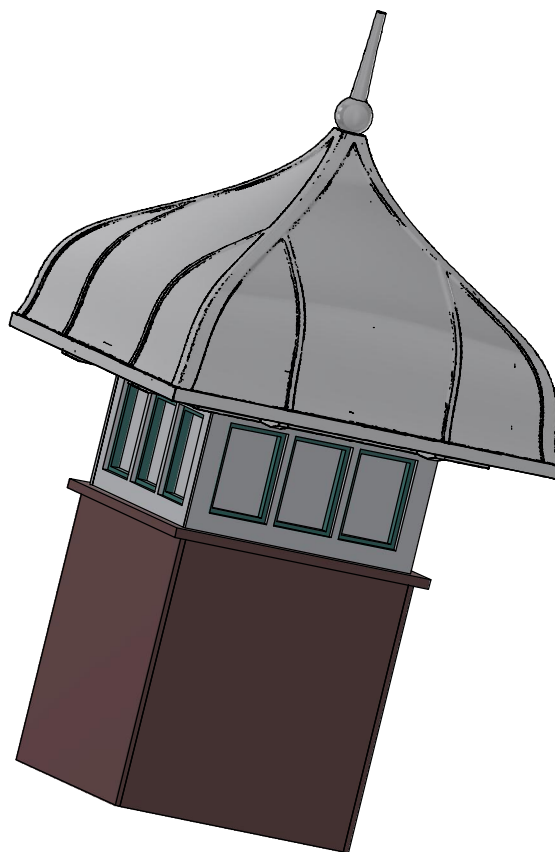
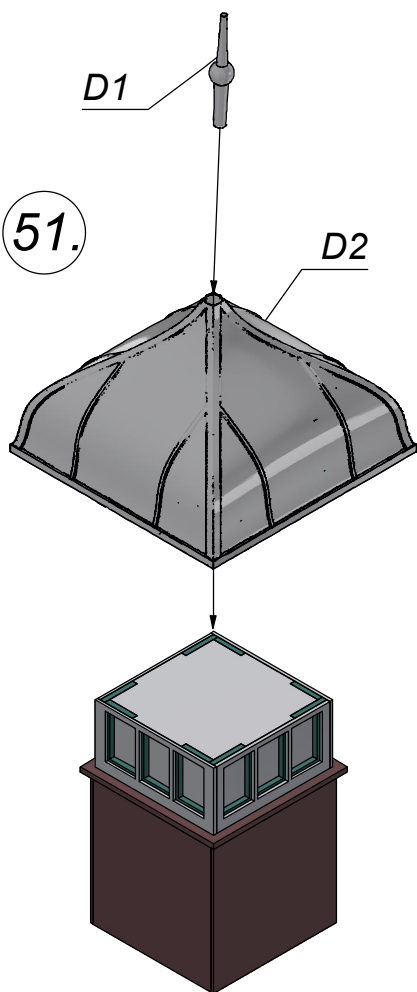
49.



50.



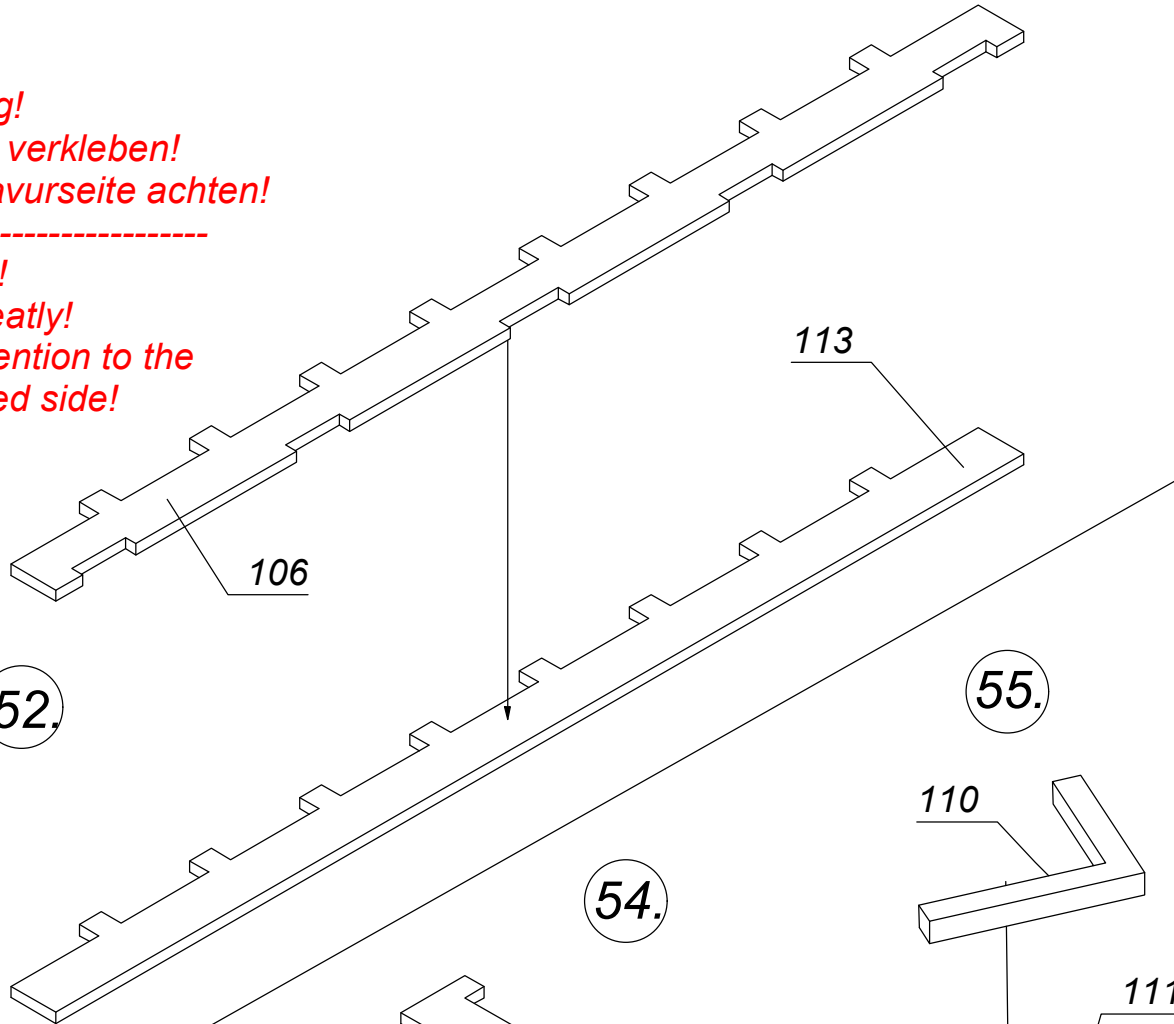
51.



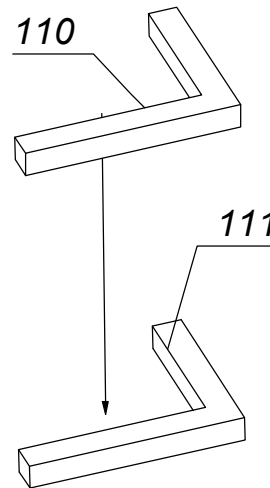
Achtung!
Sauber verkleben!
Auf Gravurseite achten!

Danger!
Glue neatly!
Pay attention to the engraved side!

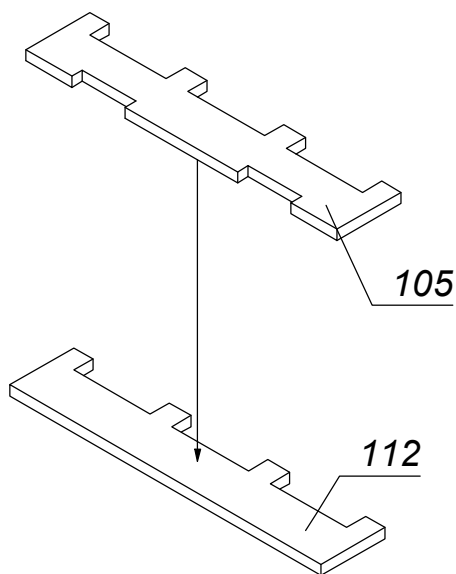
52.



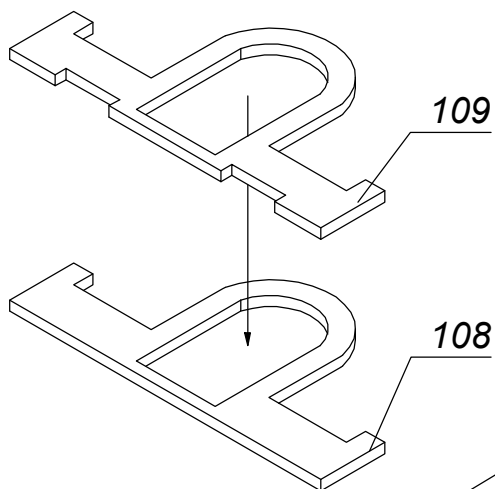
55.



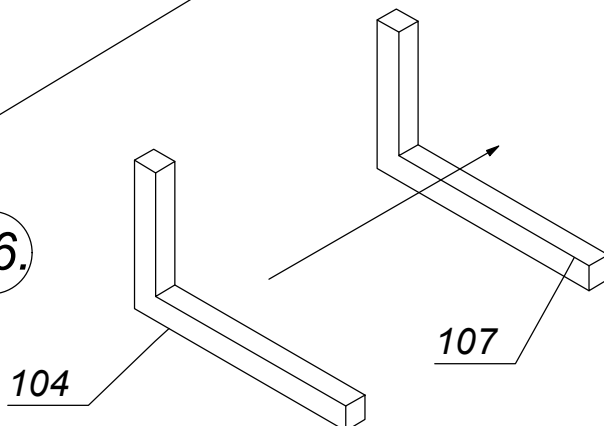
54.

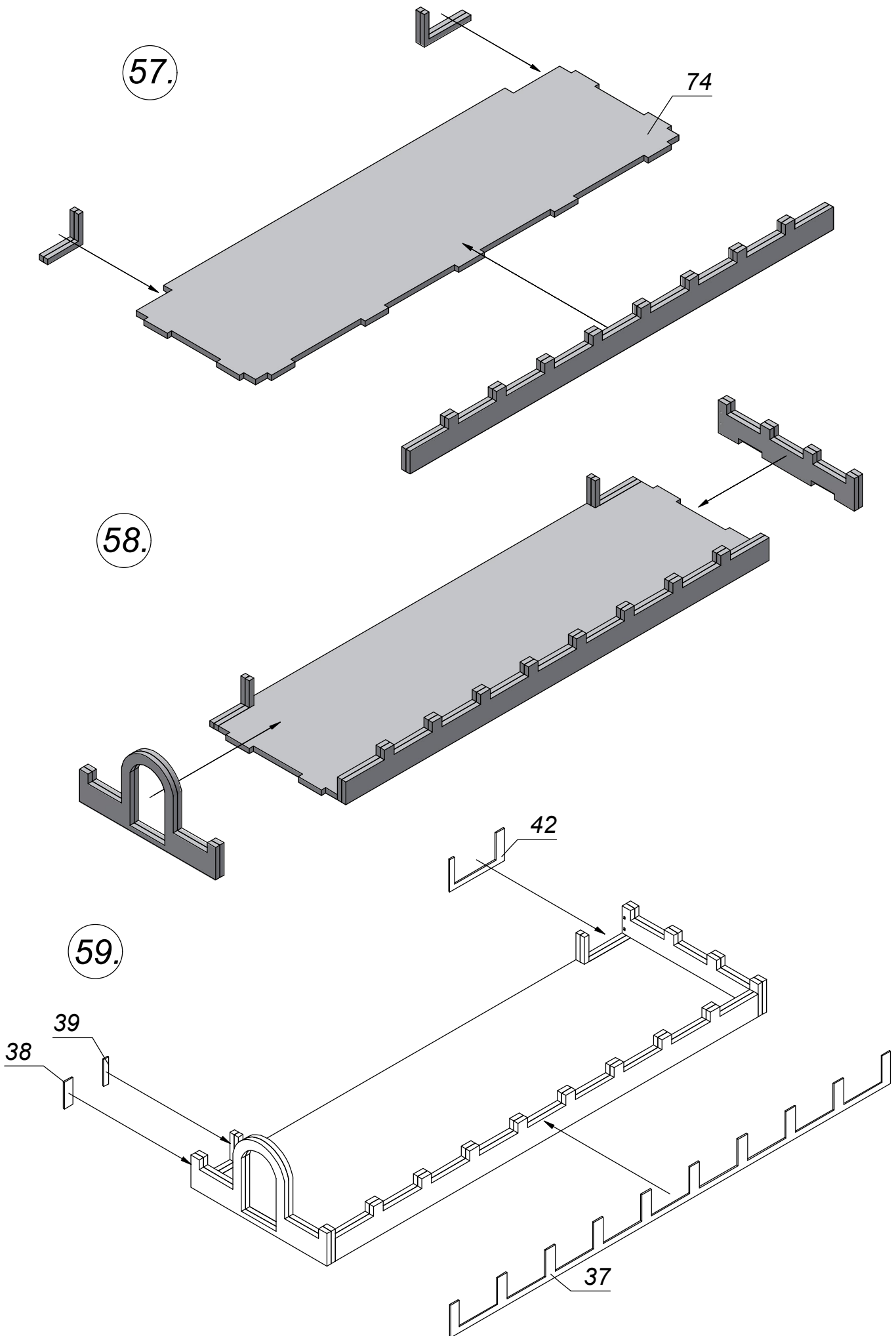


53.

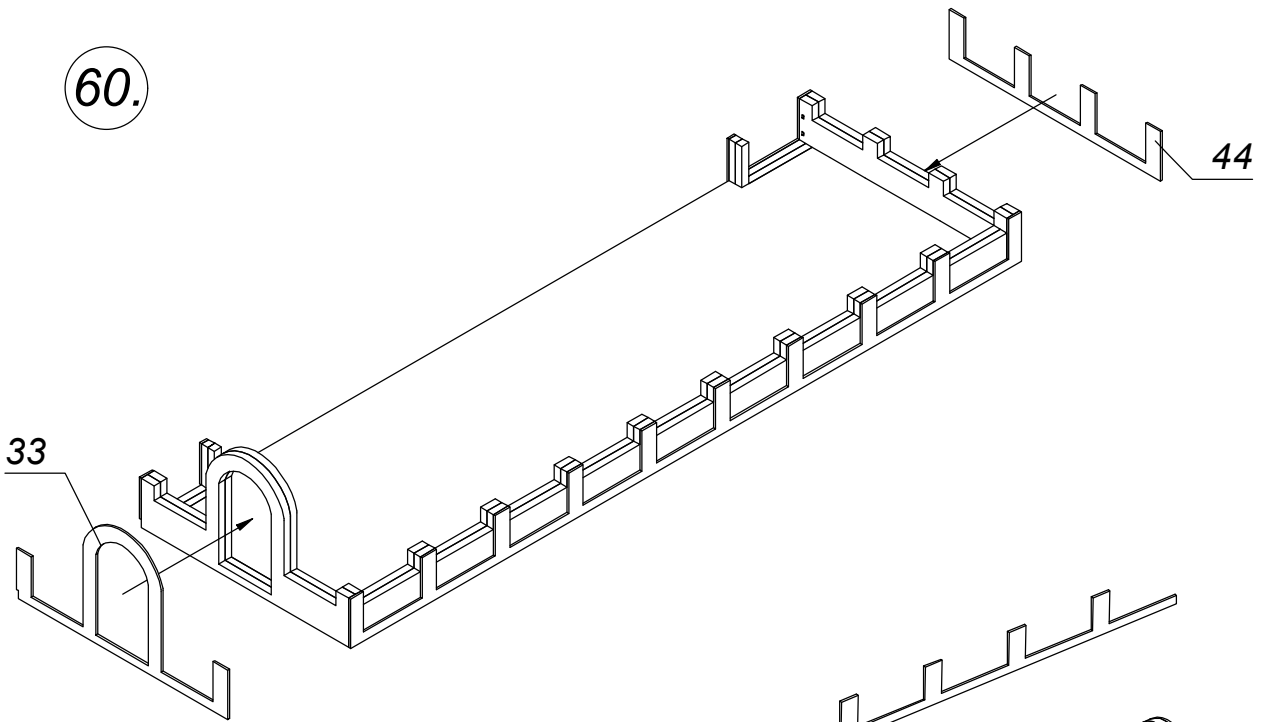


56.

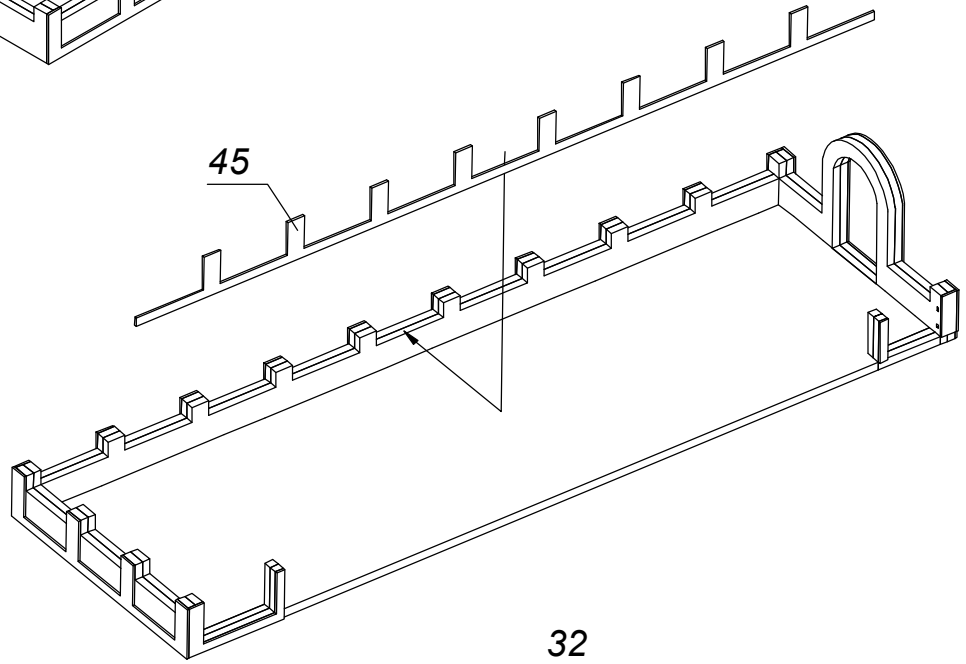




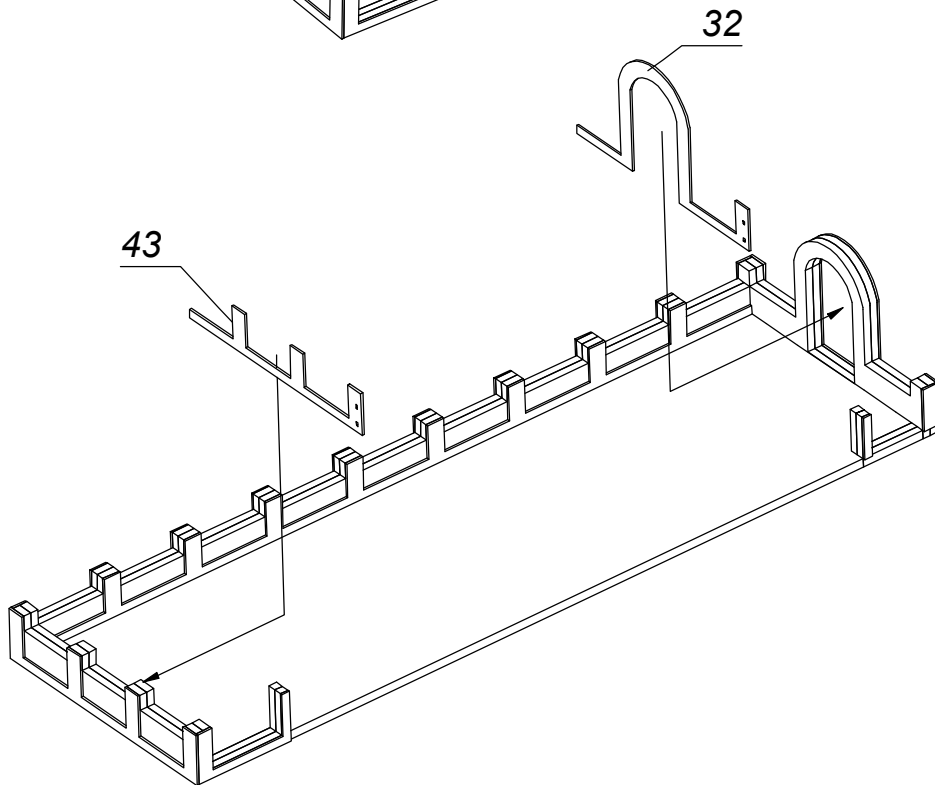
60.



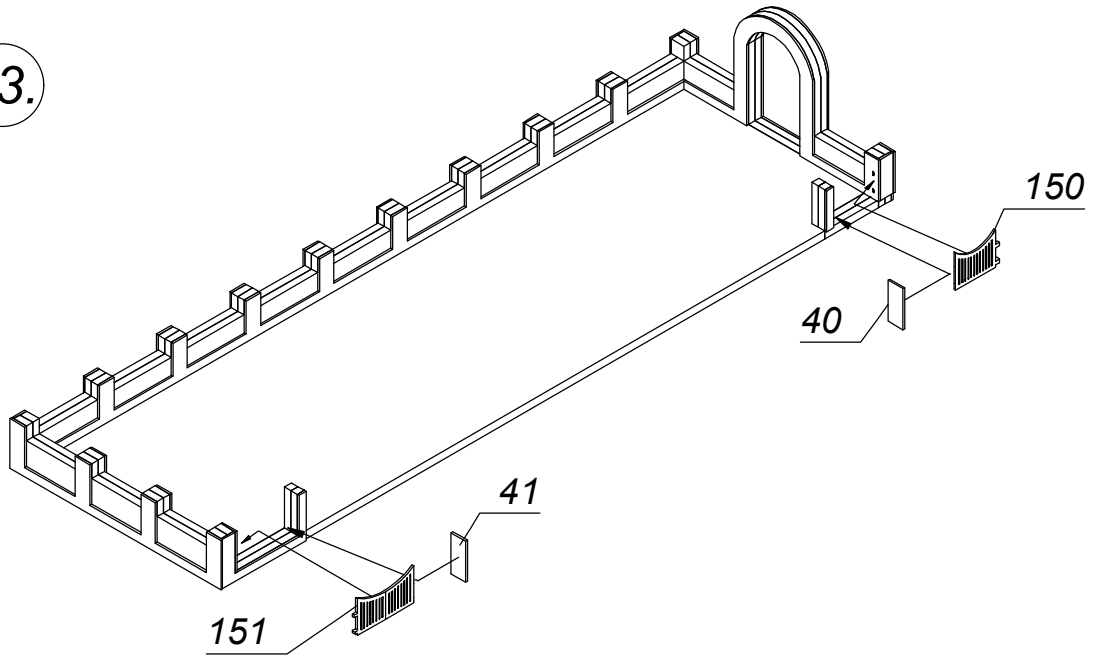
61.



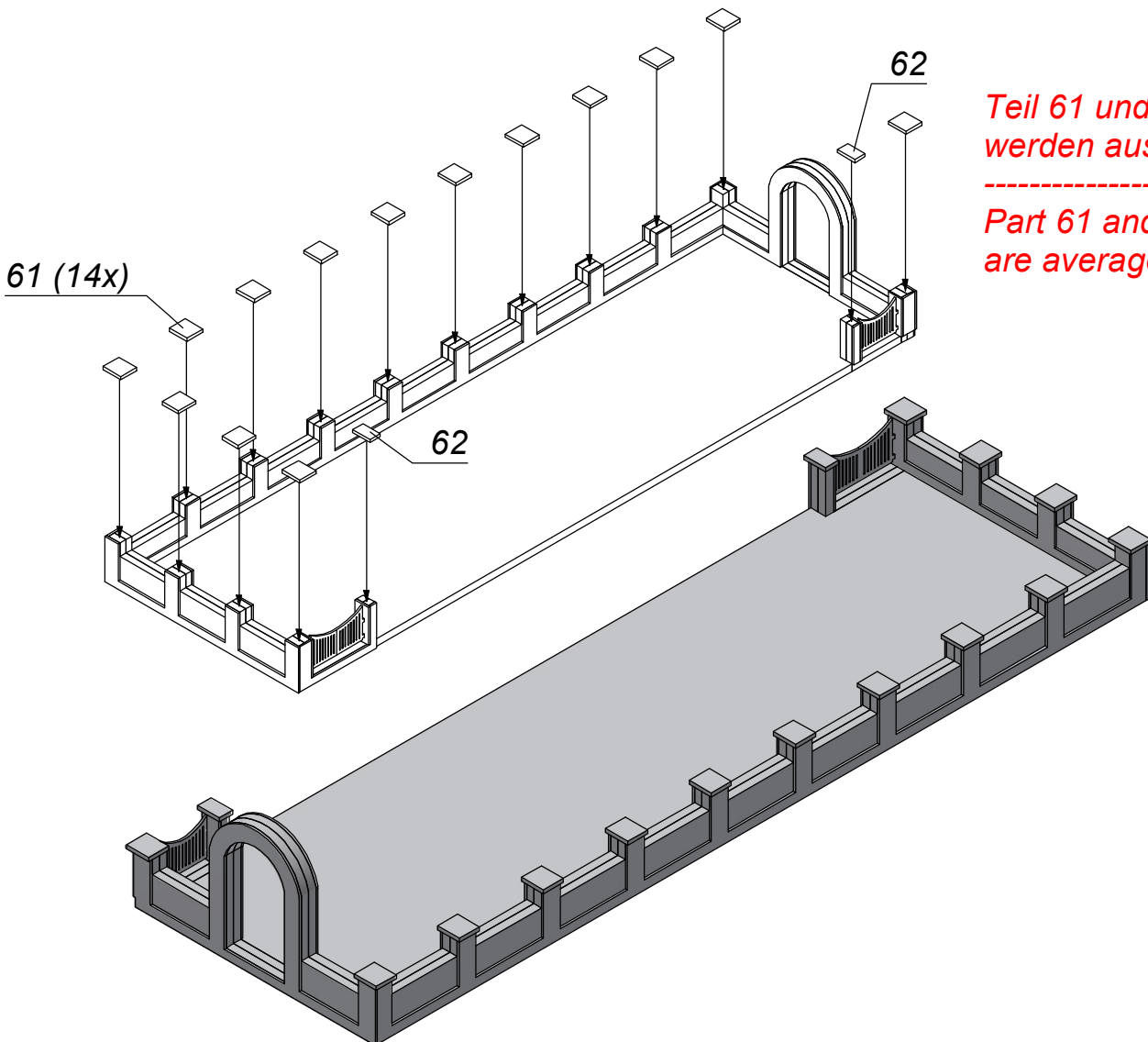
62.



63.



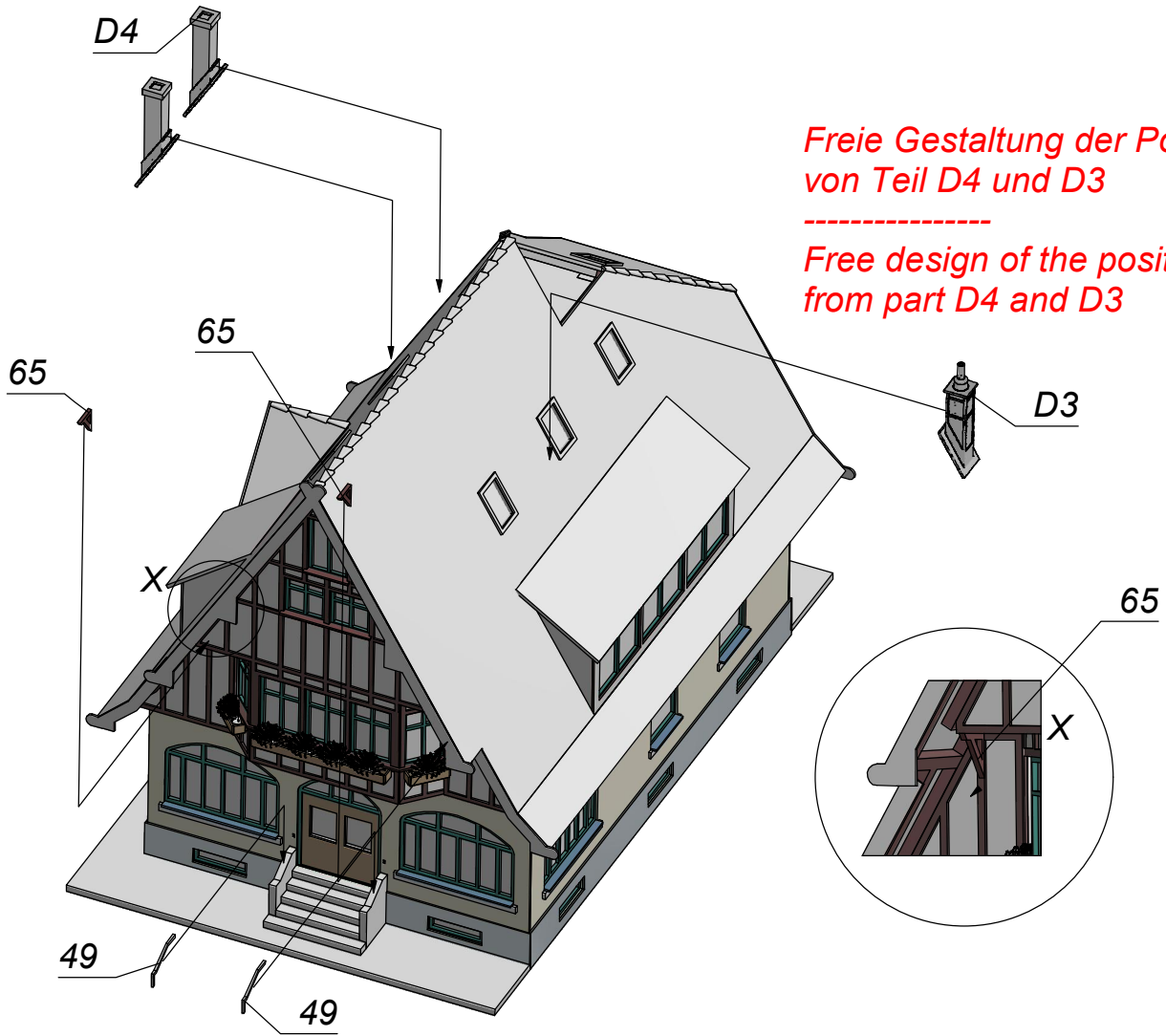
64.



*Teil 61 und 62
werden ausgemittelt*

*-----
Part 61 and 62
are averaged*

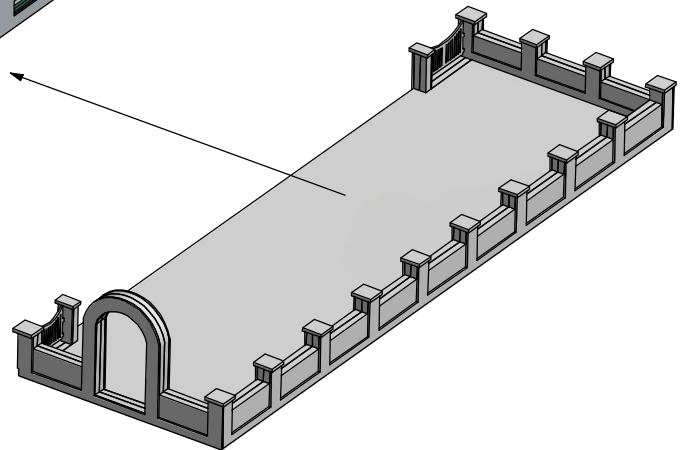
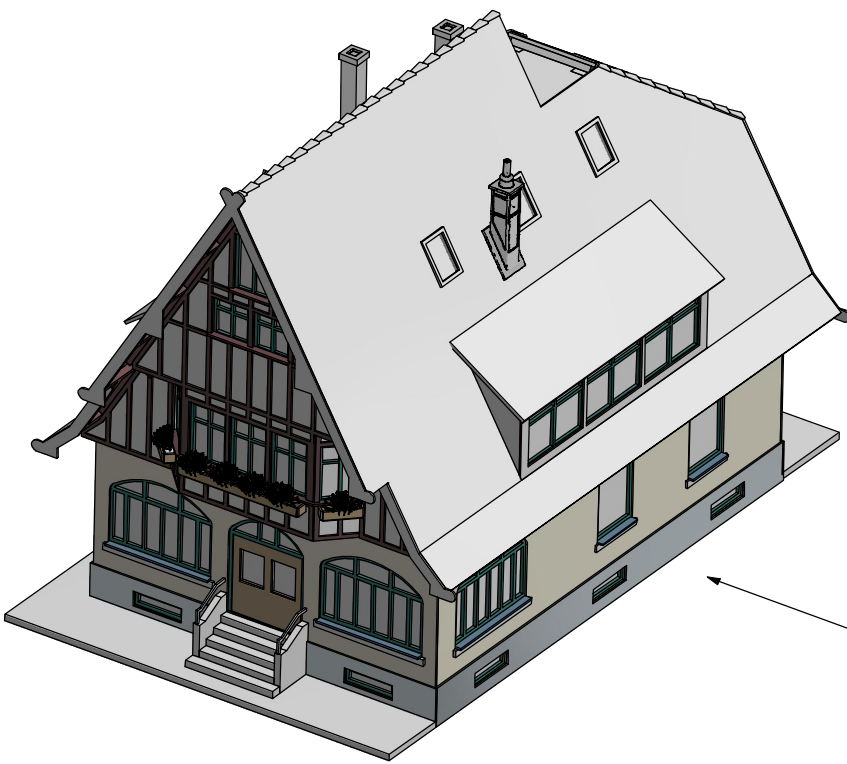
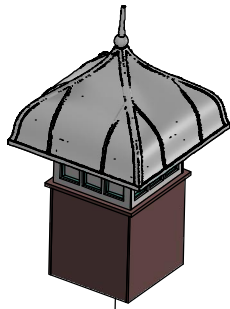
65.

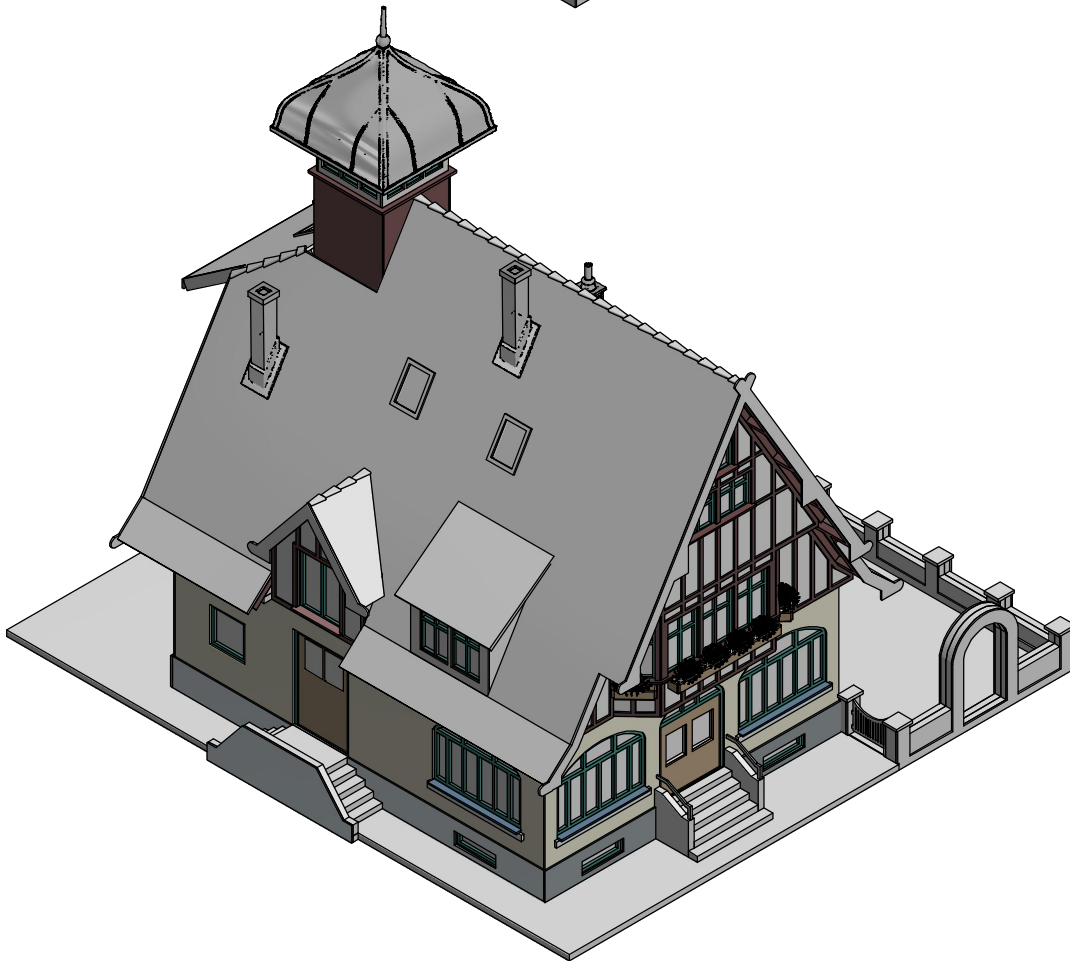
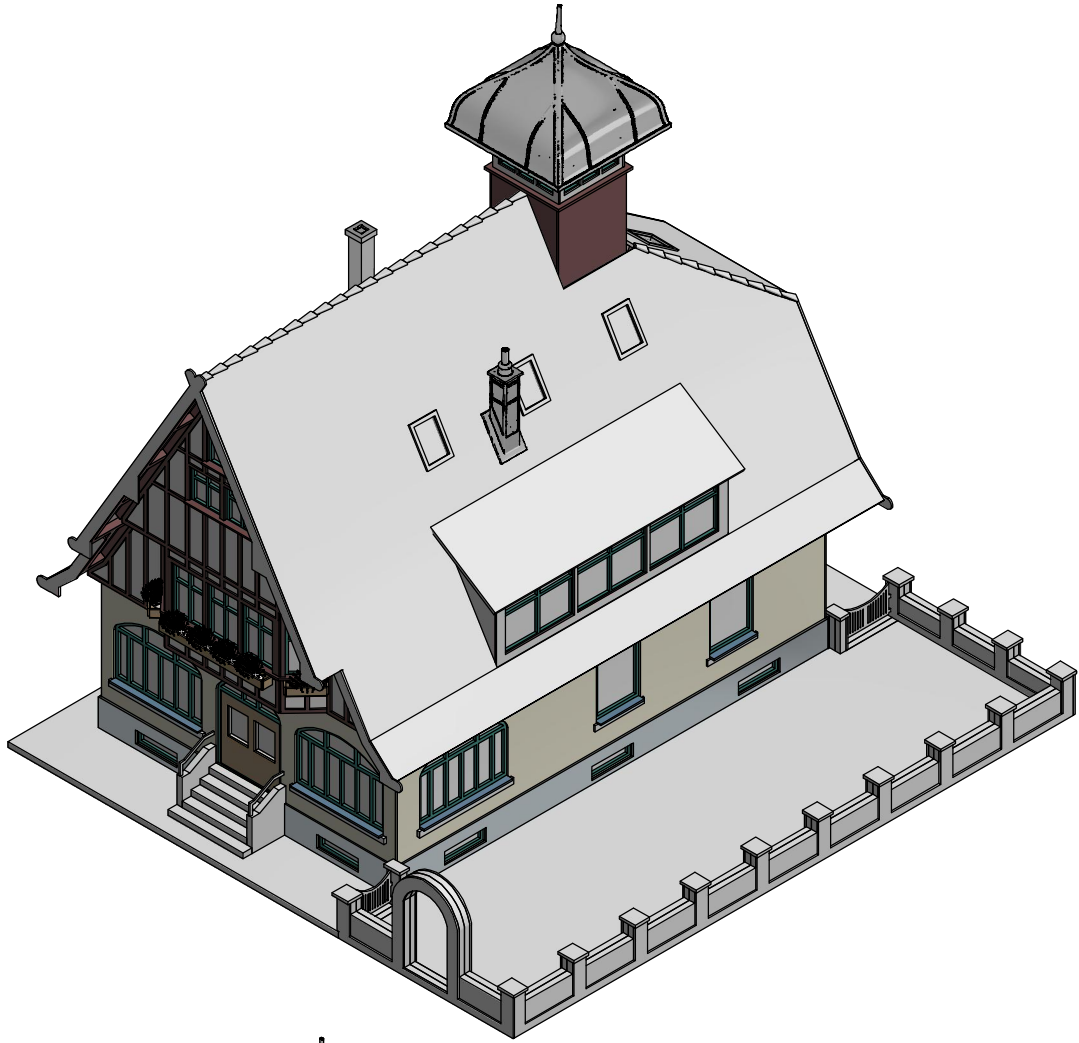


*Freie Gestaltung der Positon
von Teil D4 und D3*

*Free design of the position
from part D4 and D3*

66.





Platz für Ihre Notizen:
Space for your notes:

